

2. Țigla de bază și țiglele speciale

2.1. Gama de produse ondulate

2.1.1. Modelele Standard, Danubia și Coppo 2018

Toate elementele modelelor Standard, Danubia și Coppo 2018 sunt fabricate din mortar de ciment colorat în masă, cu rezistență mecanică ridicată, cu protecție suplimentară a suprafeței. La țiglele Coppo 2018, deoarece tehnologia de producție se bazează pe obținerea unei culori aleatorii, montajul se realizează utilizând țigle din 3-4 paleți în vederea obținerii unui aspect armonios. Gama de culori este prezentată în listele de prețuri valabile. În continuare vă prezentăm elementele sistemului.

Date generale

Dimensiunile șipcilor suport	min. 30/50 mm
Lungime activă, distanța între șipci	max. 340 mm (în funcție de înclinația acoperișului)
Suprapunere laterală	30 mm
Suprapunere longitudinală	min. 80 mm (în funcție de înclinația acoperișului)
Fixare	vezi 4.6. Fixarea țiglelor

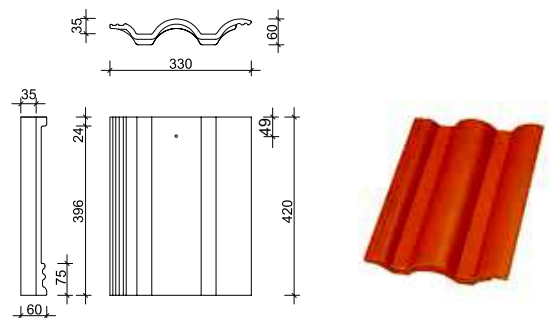
Înclinația șarpantei	Suprapunere minimă	Distanța max. între șipci	Distanța șipcii de la streășină	Distanța șipcii de la coamă	Necesar de țigle (buc/m ²)	Greutate (kg/m ²)
16-22°	10 cm	32 cm	33 cm	5,0 cm	10,42	45,85
22-30°	9 cm	33 cm	33 cm	4,5 cm	10,10	44,44
Peste 30°	8 cm	34 cm	33 cm	4,0 cm	9,80	43,12

În secțiunea 4.4. Hidrozolația acoperișului, sunt specificații detaliate privind foliile recomandate în funcție de înclinația șarpantei. La gama de produse Standard, Danubia, Coppo 2018, în procesul tehnologic, pe suprafața țiglei de baza sunt aplicate puncte de ceara. Acestea trebuie îndepărtată înainte de montaj pentru așezarea corectă a țiglelor.

Țigla de bază

Elementul de bază a învelitorii ce ocupă peste 95% din suprafața acoperișului

Dimensiune	330 x 420 mm
Lățimea activă	300 mm
Greutate	4,40 kg/buc



Țigla de aerisire

Se folosește la aerisirea (subventilarea) învelitorii. Se recomandă poziționarea în al doilea rând de la coamă. În acest mod aerul circulă liber. Recomandarea este ca intervalul dintre căpriori să fie aerisit, din acest motiv se recomandă montarea țiglelor de aerisire și pe lângă coamele înclinate. În orificiul de aerisire există o plasă, care permite circulația liberă a aerului, dar nu permite accesul insectelor și a păsărilor.

Dimensiune	330 x 420 mm
Lățimea activă	300 mm
Necesar	1,5 buc/10 m ² pentru acoperișuri plate (450 cm ² =15 buc/100 m ²), adică 1 buc. între căpriori.

Suprafața de ventilare ~30 cm²

Greutate 6,40 kg/buc

