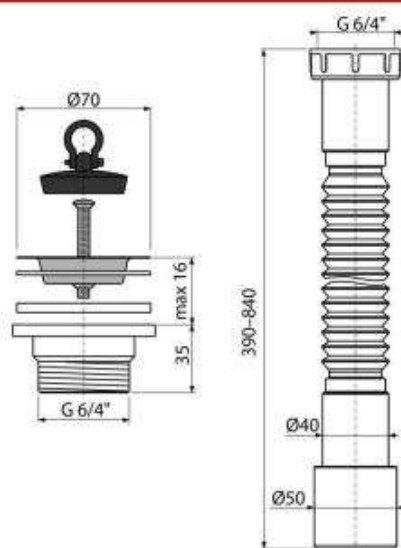


A770+A33

Țeavă flexibilă 6/4"×40/50, cu piulița plastic + Ventil chiuvetă 6/4" cu sită din oțel inoxidabil DN70



Aplicație

Pentru conectarea la sistemul de canalizare

Caracteristici

- Material: polipropilenă
- Lungime reglabilă între 390–840 mm
- Conexiune Ø6/4"×40/50 mm
- Dimensiunea filetului pentru racordarea sifonului 6/4"

Conținutul pachetului

- Furtun flexibil
- Grilă evacuare din oțel inoxidabil
- Piuliță de plastic 6/4"
- Sifon cădiță
- Garnitură
- Dop PVC

Detalii pentru comandă, Informații logistice

Cod	EAN	Greutate (buc ambalare palet)	Dimensiuni (buc ambalare)	Cantitate (ambalare palet)
A770+A33	8595580560256	0,2001 10,0050 180,0800 kg	400×50×50 590×430×390 mm	50 800 buc

Garanție
2/2 ani *

Codul vama
39173900