

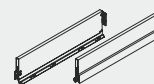
12



- Sertar cu înălțime intermediară pentru aplicații speciale
- Reglaj pe înălțime și laterală integrat în laterală
- Optimizare spațiu interior datorită liniilor drepte
- Design robust și nivel ridicat de stabilitate
- Montare/demontare front fără unelte
- Aceeași lățime panou spate și fund sertar

INFORMAȚII COMANDĂ

1 Nova Pro Scala laterale sertar H122
Set: stânga/dreapta

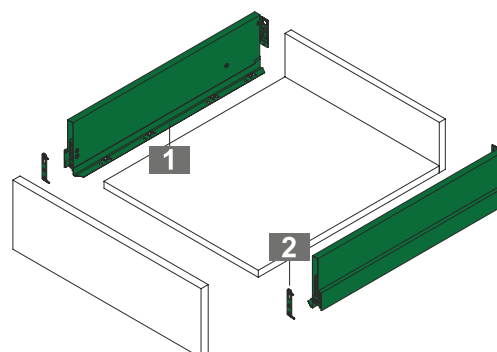


NL	Stone			Ice			Silver		
	Cod	201	211	Cod	201	211	Cod	201	211
400	F100103225	201	211	F100103252	201	211	F100103279	201	211
450	F100103228	201	211	F100103255	201	211	F100103282	201	211
500	F100103231	201	211	F100103258	201	211	F100103285	201	211
550	F100103234	201	211	F100103261	201	211	F100103288	201	211
600	F100103237	201	211	F100103264	201	211	F100103291	201	211

2 Conectori front
Se pot folosi pentru
stânga sau dreapta

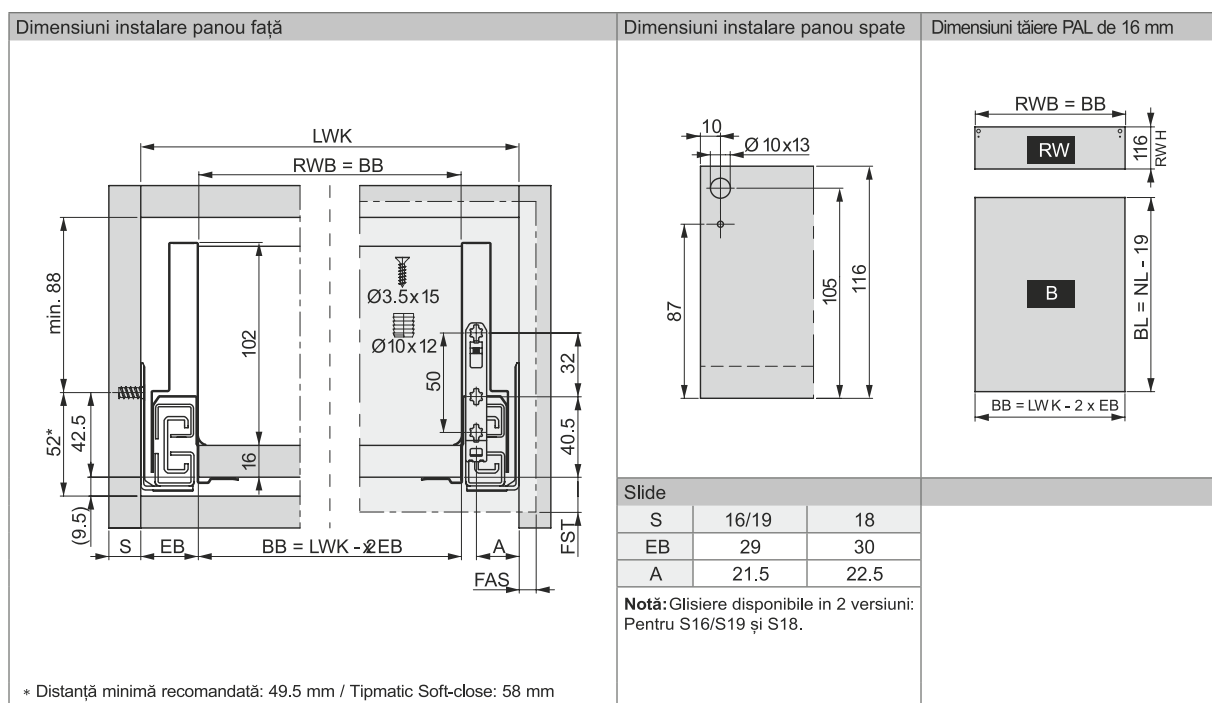


	Descriere	Cod	123	201	211
32 mm	Diblu expandare	F102117719	123	547	
50 mm	Diblu expandare	F102117720	123	547	
32 mm	Diblu presare	F102021854	123		250
50 mm	Diblu presare	F102021153	123		250
	Pentru înșurubare	F102021855	123	547	



DIMENSIUNI MONTAJ

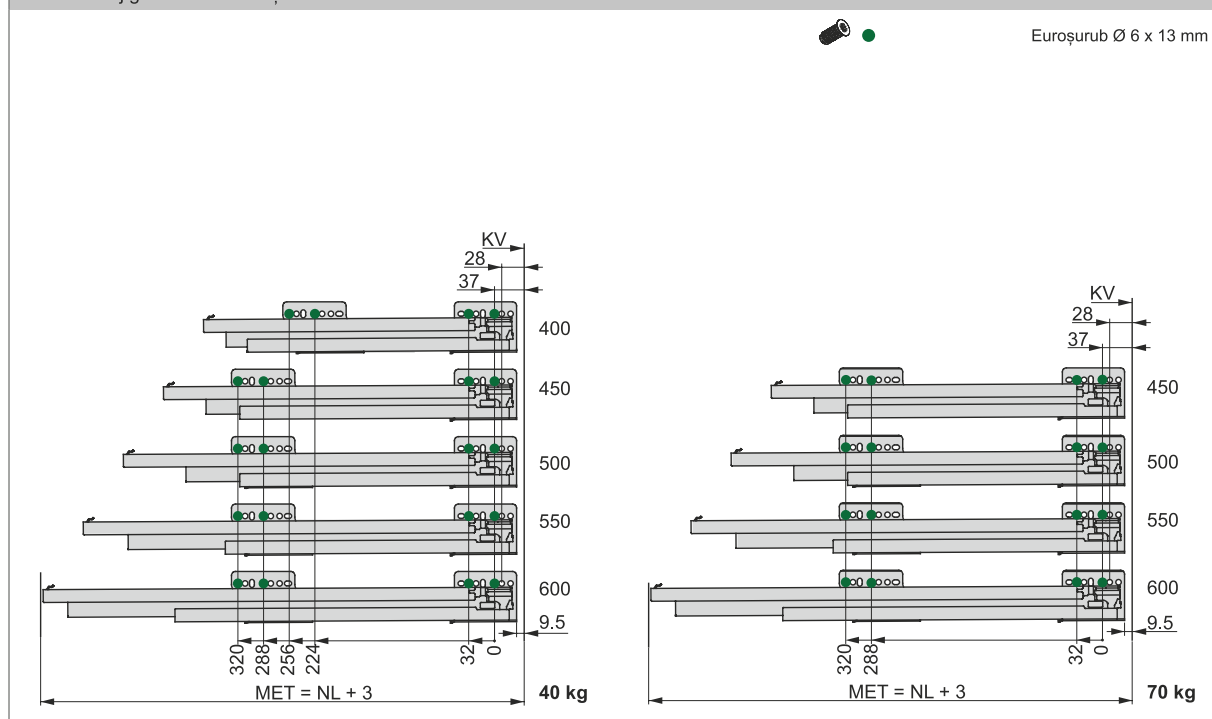
Toate dimensiunile sunt în milimetri



Cote montaj glisieră cu extracție totală



Eurosurub Ø 6 x 13 mm



LEGENDĂ

B Fund sertar
BB/BL Lățime fund sertar/Lungime fund sertar
EB Lățime constructivă
FAS Suprapunere front pe laterala corpului

FST Suprapunere front
KV Distanța montaj glisieră de la marginea corpului
LWK Lățime corp la interior
MET Adâncimea minimă de instalare

NL Lungimea nominală a glisierii
RW Panou spate
RWB Lățime panou spate
RWH Înălțime panou spate

Toate dimensiunile sunt în milimetri. Pot apărea modificări.