



FREEspace

SIMPLU-COMPACT-PUTERNIC-
DIMENSIUNI REDUSE DAR REZISTENT PENTRU FRONTURI CORPURI SUSPENDATE

FREEspace

INSTALARE SIMPLĂ CU AJUTORUL UNUI SINGUR
EURO ȘURUB

PINI PLASTIC PREMONTAȚI ASIGURĂ POZIȚIONAREA PERFECTĂ
ÎN LATERALUL CORPULUI DE MOBILIER

DOAR O STÂNGERE A EURO ȘURUB PREMONTAT ȘI MECANISMUL
ESTE MONTAT- GATA!!



CEA MAI SIMPLĂ INSTALARE A FRONTULUI: PRIN INTERMEDIU CLICKFIXX
FĂRĂ UNELTE!



Conecteaza frontul cu mecanismul...



... dintr-o singura mișcare .

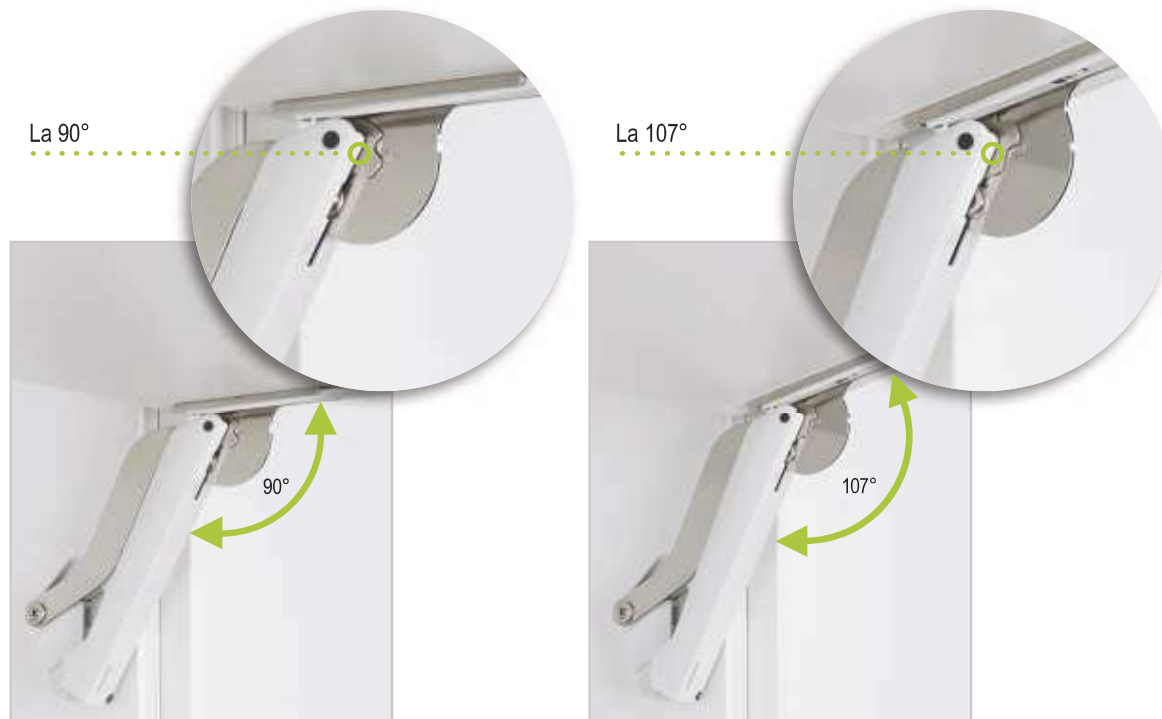
GAMA KESSEBÖHMER

REGLAJE - INTUITIVE ȘI CLARE

02



LIMITATOR UNGHII DESCHIDERE INCLUS





Cod produs

FREEspace set

- 1x braț stânga
- 1x braț dreapta
- 2x conectori front cu 2 șuruburi incluse

- 272234**
- 272235**
- 272236**
- 272237**
- 272238**

- Type B
- Type C
- Type D
- Type E
- Type F

Colour code:	
Ice white	9966
Grey	7035
Anthracite	7500



FREEspace set, black

- 1x braț stânga
- 1x braț dreapta
- 2x conectori front cu 2 șuruburi incluse

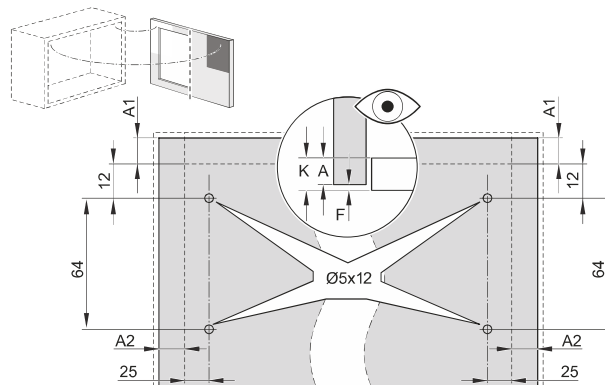
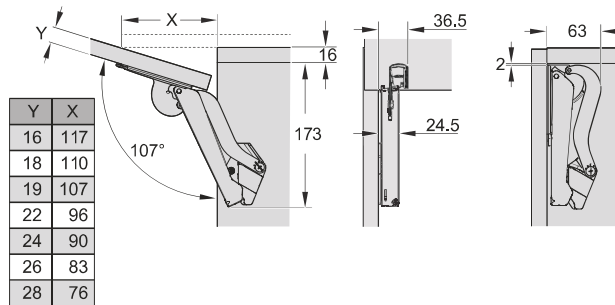
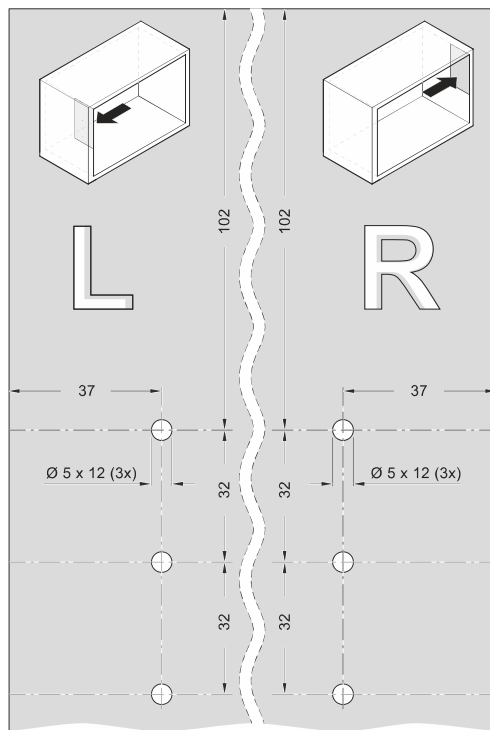
- 272257**
- 272258**
- 272259**
- 272260**
- 272261**

- Type B
- Type C
- Type D
- Type E
- Type F

Colour code:	
Black	9005

	Type B	Type C	Type D	Type E	Type F
Ice white	272234 9966	272235 9966	272236 9966	272237 9966	272238 9966
Grey	272234 7035	272235 7035	272236 7035	272237 7035	272238 7035
Anthracite	272234 7500	272235 7500	272236 7500	272237 7500	272238 7500
Black	272257 9005	272258 9005	272259 9005	272260 9005	272261 9005
Înălțime front mm	Greutate front* kg	Greutate front* kg	Greutate front* kg	Greutate front* kg	Greutate front* kg
225	2,3-4,3	3,8- 7,1	6,4-9,3	9,2-13,4	13,4-19,1
250	1,9-3,9	3,4-6,4	5,8-9,1	8,3-12,6	12,1-17,2
275	1,9-3,5	3,1-5,8	5,3-8,2	7,5-12,0	11,0-15,6
300	1,7-3,2	2,8-5,3	4,8-7,5	6,9-11,0	10,1-14,3
325	1,6-3,0	2,6-4,9	4,4-7,0	6,4-10,2	9,3-13,2
350	1,5-2,8	2,4-4,6	4,1-6,5	5,9- 9,5	8,6-12,3
375	1,3-2,6	2,2-4,3	3,8-6,0	5,5- 8,8	8,1-11,4
400	1,2-2,4	2,1-4,0	3,6-5,6	5,2- 8,3	7,6-10,7
425	1,1-2,3	2,0-3,8	3,4-5,3	4,9- 7,8	7,1-10,1
450	1,0-2,1	1,9-3,5	3,2-5,0	4,6- 7,3	6,7- 9,5
475	1,0-2,0	1,8-3,4	3,0-4,7	4,3- 7,0	6,4- 9,0
500	0,9-1,9	1,7-3,2	2,9-4,5	4,1- 6,6	6,0- 8,6
525	0,9-1,8	1,6-3,0	2,7-4,3	3,9- 6,3	5,7- 8,2
550	0,8-1,7	1,5-2,9	2,6-4,1	3,7- 6,0	5,5- 7,8
575	0,8-1,7	1,4-2,8	2,5-3,9	3,6- 5,7	5,2- 7,4
600	0,8-1,6	1,4-2,7	2,4-3,7	3,4- 5,5	5,0- 7,1
625	0,7-1,5	1,3-2,5	2,3-3,6	3,3- 5,3	4,8- 6,8
650	0,7-1,5	1,3-2,4	2,2-3,5	3,2- 5,1	4,6- 6,6

* Greutate front include și greutatea a 2 mâner





Cod produs



FREEspace mini pto set

1x braț stânga
1x braț dreapta
2x conectori front cu 2 șuruburi incluse
1 piston push to open

272243
272244
272245
272246

Type B pto
Type C pto
Type D pto
Type E pto

Colour code:
Ice white 9966
Grey 7035
Anthracite 7500
Black 9005

02







FREEspace forte pto set




1x braț stânga
1x braț dreapta
2x conectori front cu 2 șuruburi incluse
1 piston push to open

272247
272248
272249

Type F pto
Type G pto
Type H pto

Colour code:
Ice white 9966
Grey 7035
Anthracite 7500
Black 9005

FREEspace mini	 Type B pto	 Type C pto	 Type D pto	 Type E pto
Ice white	272243 9966	272244 9966	272245 9966	272246 9966
Grey	272243 7035	272244 7035	272245 7035	272246 7035
Anthracite	272243 7500	272244 7500	272245 7500	272246 7500
Black	272243 9005	272244 9005	272245 9005	272246 9005
Înălțime front mm	Greutate front* kg	Greutate front* kg	Greutate front* kg	Greutate front* kg
225	2,3 - 4,3	3,8 - 7,1	6,4 - 9,3	9,2 - 13,4
250	1,9 - 3,9	3,4 - 6,4	5,8 - 9,1	8,3 - 12,6
275	1,9 - 3,5	3,1 - 5,8	5,3 - 8,2	7,5 - 12,0
300	1,7 - 3,2	2,8 - 5,3	4,8 - 7,5	6,9 - 11,0
325	1,6 - 3,0	2,6 - 4,9	4,4 - 7,0	6,4 - 10,2
350	1,5 - 2,8	2,4 - 4,6	4,1 - 6,5	5,9 - 9,5
375	1,3 - 2,6	2,2 - 4,3	3,8 - 6,0	5,5 - 8,8
400	1,2 - 2,4	2,1 - 4,0	3,6 - 5,6	5,2 - 8,3
425	1,1 - 2,3	2,0 - 3,8	3,4 - 5,3	4,9 - 7,8
450	1,0 - 2,1	1,9 - 3,5	3,2 - 5,0	4,6 - 7,3
475	1,0 - 2,0	1,8 - 3,4	3,0 - 4,7	4,3 - 7,0
500	0,9 - 1,9	1,7 - 3,2	2,9 - 4,5	4,1 - 6,6
525	0,9 - 1,8	1,6 - 3,0	2,7 - 4,3	3,9 - 6,3
550	0,8 - 1,7	1,5 - 2,9	2,6 - 4,1	3,7 - 6,0
575	0,8 - 1,7	1,4 - 2,8	2,5 - 3,9	3,6 - 5,7
600	0,8 - 1,6	1,4 - 2,7	2,4 - 3,7	3,4 - 5,5
625	0,7 - 1,5	1,3 - 2,5	2,3 - 3,6	3,3 - 5,3
650	0,7 - 1,5	1,3 - 2,4	2,2 - 3,5	3,2 - 5,1

FREEspace forte	 Type F pto	 Type G pto	 Type H pto
Ice white	272247 9966	272248 9966	272249 9966
Grey	272247 7035	272248 7035	272249 7035
Anthracite	272247 7500	272248 7500	272249 7500
Black	272247 9005	272248 9005	272249 9005
Înălțime front mm	Greutate front* kg	Greutate front* kg	Greutate front* kg
225	-	-	-
250	-	-	-
275	-	-	-
300	-	-	-
325	-	-	-
350	8,7 - 12,3	11,7 - 18,9	18,0 - 25,7
375	8,1 - 11,5	10,9 - 17,6	16,8 - 24,0
400	7,6 - 10,8	10,2 - 16,5	15,8 - 22,5
425	7,2 - 10,1	9,6 - 15,5	14,8 - 21,2
450	6,8 - 9,6	9,1 - 14,7	14,0 - 20,0
475	6,4 - 9,1	8,6 - 13,9	13,3 - 18,9
500	6,1 - 8,6	8,2 - 13,2	12,6 - 18,0
525	5,8 - 8,2	7,8 - 12,6	12,0 - 17,1
550	5,5 - 7,8	7,4 - 12,0	11,5 - 16,4
575	5,3 - 7,5	7,1 - 11,5	11,0 - 15,7
600	5,1 - 7,2	6,8 - 11,0	10,5 - 15,0
625	4,9 - 6,9	6,5 - 10,6	10,1 - 14,4
650	4,7 - 6,6	6,3 - 10,2	9,7 - 13,8

* Greutate front include și greutatea a 2 mâner

ȘABLON 2 ÎN1 FREESPACE PENTRU GĂURIRE FRONT ȘI LATERALĂ CORP

