

**S.C. FIBROCOM S.R.L.**

Loc. Crișeni, str. Principală nr. 3 tel/fax: 0260-622033

[www.fibrocom.ro](http://www.fibrocom.ro) e-mail: [office@fibrocom.ro](mailto:office@fibrocom.ro)

## INSTRUCȚIUNI DE UTILIZARE ȘI INSTALARE CĂZI DE BAIE

### UTILIZARE

Cada este destinată igienei personale. .

Întreținerea se efectuează prin spălare cu apă sau soluție de detergenți lichizi, fără amoniac sau substanțe alcoolice, astfel încât să nu deterioreze suprafețele acrilice. Nu se recomandă utilizarea prafurilor abrazive de curățat care pot duce la mătuirea suprafeței.

În cazuri accidentale de de mătuire a suprafeței,obiectele sanitare își vor recăpăta luciul inițial prin simpla lustruire cu o bucată de țesătură moale, care nu lasă scame peste care se aplică pasta de lustruit ..

Se va evita contactul cu obiecte ascuțite sau abrazive, se va feri de lovituri..Se va evita contactul cu solvenți organici.

Căzile acrilice sunt livrate într-un ambalaj unic care asigură protecția pe timpul fazei de transport și manipulare. În momentul scoaterii ambalajului este bine să controlați cada , pentru a putea reclama eventualele deteriorări. Deteriorările sau defectele reclamate după instalare nu vor fi luate în considerare la garanția produsului.

► **Atenție!** Manipulați întotdeauna cada ținând-o numai de margini și protejați suprafața pe întreaga perioadă de montaj.

Se recomandă instalarea produsului de către un instalator autorizat. Este interzisă montarea în apropierea unor surse de caldură, centrale termice, boilere cu gaz, cazane cu lemne.

Atenție: În timpul montării se va evita LOVIREA, TRĂNTIREA ȘI ZGÂRIEREA produselor.

Folia de polietilenă care protejează produsul va fi înlăturată numai după instalare.

Este interzisă utilizarea lămpii de gaz, a ciocanului, a dispozitivelor de tăiere mecanice în apropierea căzii.

Etapele montării:

**Căzile de baie se montează numai pe suporti metalici zincati oferiti de firma noastra.**

Fixarea de perete se poate realiza cu ajutorul setului de fixare aflat In kitul de montaj suport.

### INSTALARE

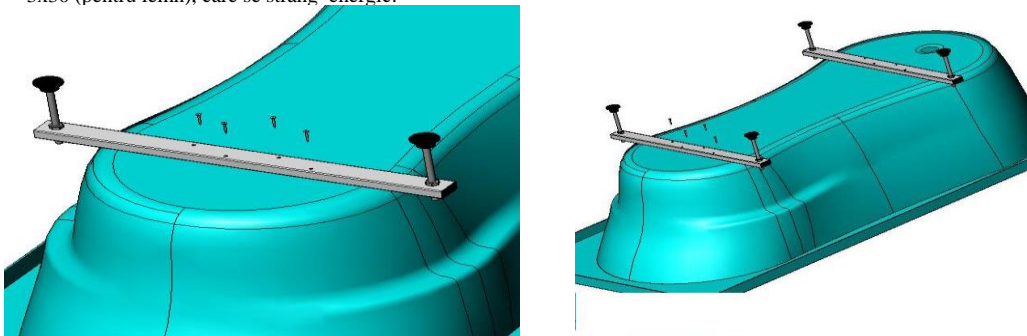
**Se recomandă instalarea produsului de către un instalator autorizat.**

Etapele montării:

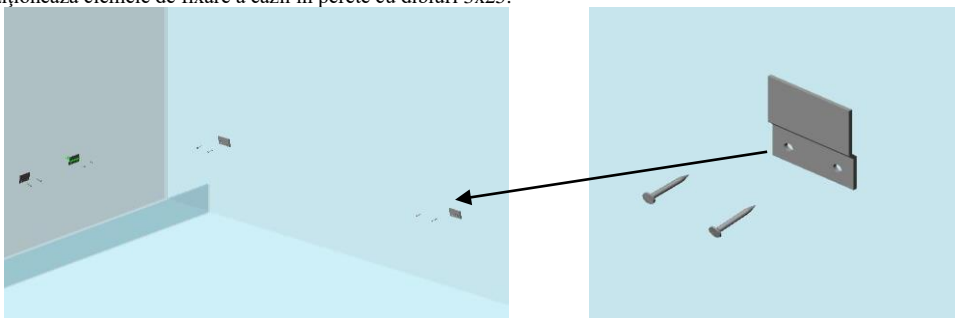
1.Răsturnați cada, așezând-o cu partea inferioară în sus . Se efectuează prinderea picioarelor reglabile și blocarea acestora cu piulița și contrapiulița.



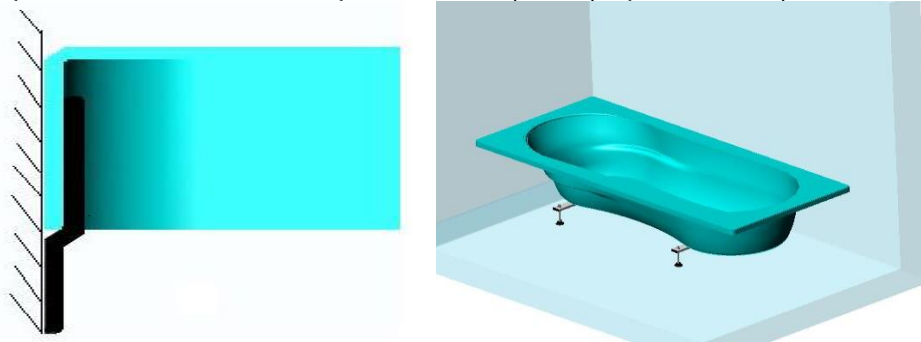
2. Suporturile se poziționează la 1/4 de la marginea căzii și se fixează de fundul căzii, cu șuruburi autofiletante 3x30 (pentru lemn), care se strâng energic.



3. Se poziționează clemele de fixare a căzii în perete cu dibluri 3x25.



4. Se poziționează cada în clemele de fixare. Secțiunea are rolul de a prezenta poziția corectă a căzii pe clemele de fixare.



5. Dacă există diferențe de planeitate a căzii se acționează asupra piuliței de pe picioarele de sprijin a suportului.

6. Se montează sifonul și preaplinul, potrivindu-se scurgerea, ca lungime, la dimensiunile cerute de instalație. Se recomandă utilizarea scurgerilor de tip nou, ușor de montat. Este interzisă utilizarea lămpii de gaz, a ciocanului, a dispozitivelor de tăiere mecanice în apropierea căzii.

7. Se izolează cu silicon toate marginile la îmbinarea cu zidul.