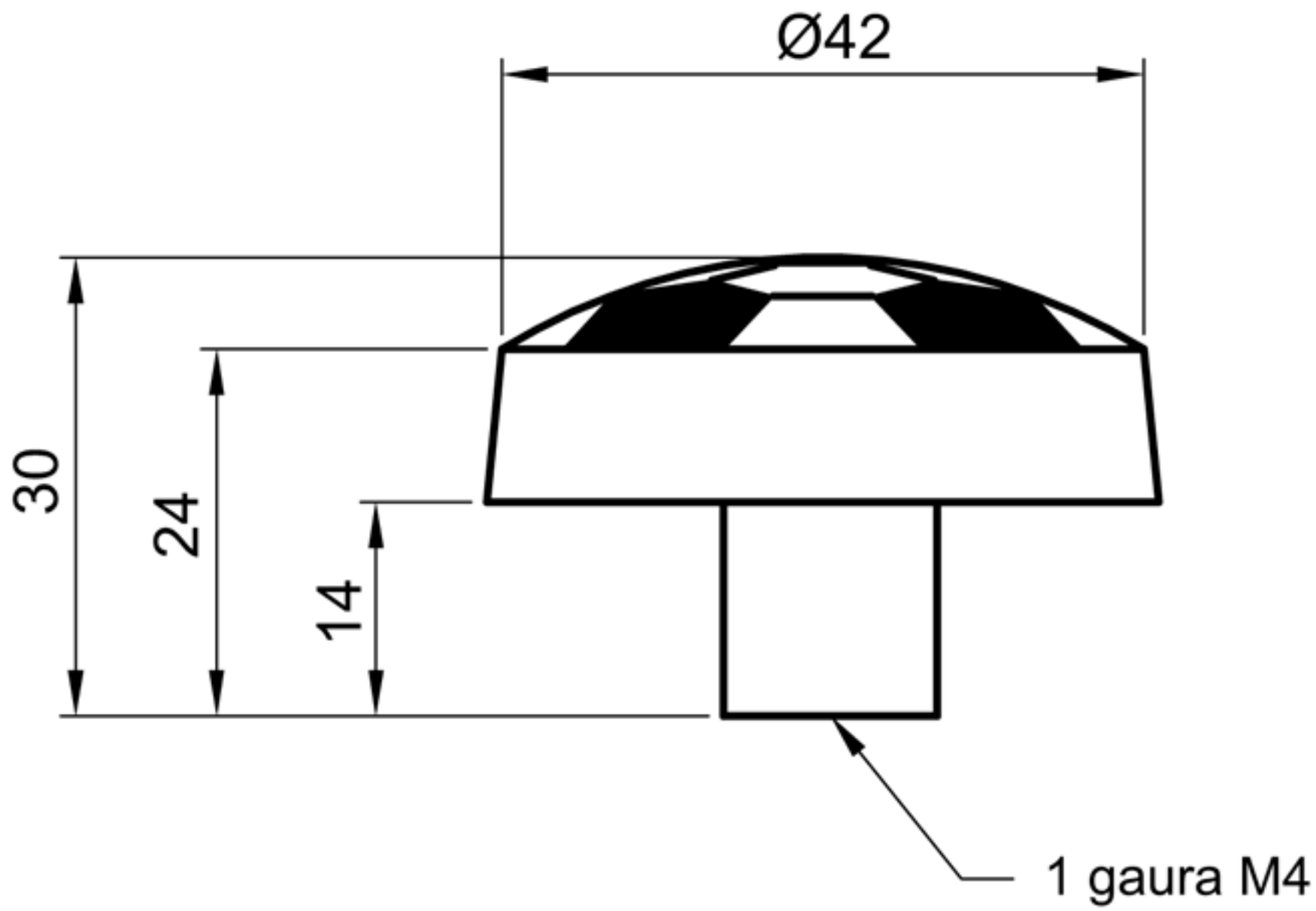


Ø44



Ø42



1 gaura M4