
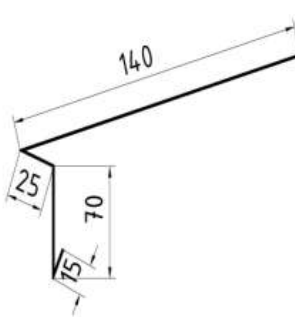


30	<b>Sort streașină Canto</b> 		<p>Element de protecție scurgere apă. Se așează sub marginea învelitorii făcând legătura cu sistemul de drenaj. Acesta are rolul de a prelua apa sau condensul de pe folie și de pe învelitoare pentru a o direcționa în jgheab.</p>
----	---------------------------------------------------------------------------------------------------------------	------------------------------------------------------------------------------------	--------------------------------------------------------------------------------------------------------------------------------------------------------------------------------------------------------------------------------------