

Cod comandă	0 611 254 768
Cod EAN	3165140353366
L-Case 1 605 438 1CR	✓
Limitator de reglare a adâncimii 210 mm 1 613 001 010	✓
Mandrină cu schimbare rapidă 13 mm 2 608 572 212	✓
Mandrină cu schimbare rapidă SDS plus 2 608 572 213	✓
Mâner suplimentar 2 602 025 141	✓



Date tehnice

Date tehnice

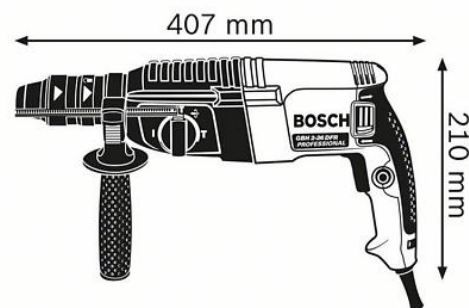
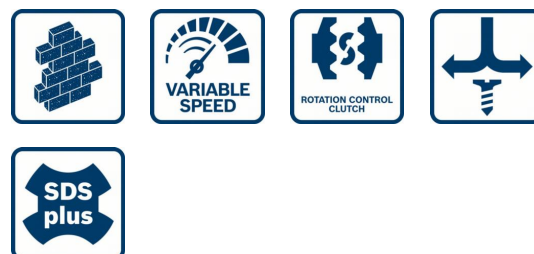
Putere nominală	800 W
Energie de percuzie (conform EPTA 05/2016)	3 J
Număr percuzii la turația nominală	0 – 4.000 percuzii/min
Turație nominală	0 – 900 rot/min
Greutate	2,9 kg
Dimensiuni sculă (lățime)	83 mm
Dimensiuni sculă (lungime)	407 mm
Dimensiuni sculă (înălțime)	210 mm
Sistem de prindere	SDS plus
Diam. de găurire în beton cu burghie carotă	16 mm

Domeniu de găurire

Interval diametru găurire cu percuzie în beton	4 – 26 mm
Interval diametru de găurire recomandat în beton	8 – 16 mm
Diametru maxim de găurire, zidărie, carote	68 mm
Diametru max. de găurire în metal	13 mm
Diam. max. găurire lemn	30 mm

Informații privind zgomotele/vibrațiile

Nivel zgomot	Nivelul de zgomot evaluat A al sculei electrice este în mod normal de: nivel presiune sonoră 91 dB(A); nivel putere sonoră 102 dB(A). Incertitudine K= 3 dB.
--------------	--



Avantaje

Argument principal de vânzare

- Mai rapid decât un glonț – Sculă multifuncțională puternică cu mandrină cu schimbare rapidă pentru utilizarea zilnică

Beneficii pentru utilizatori

- Cea mai mare viteză de găurire din clasa ciocanelor de 2 kg
- Schimbare extrem de rapidă, fără cheie, de la mandrina SDS plus la mandrina cu schimbare rapidă și invers
- Stop rotație pentru dăltuire