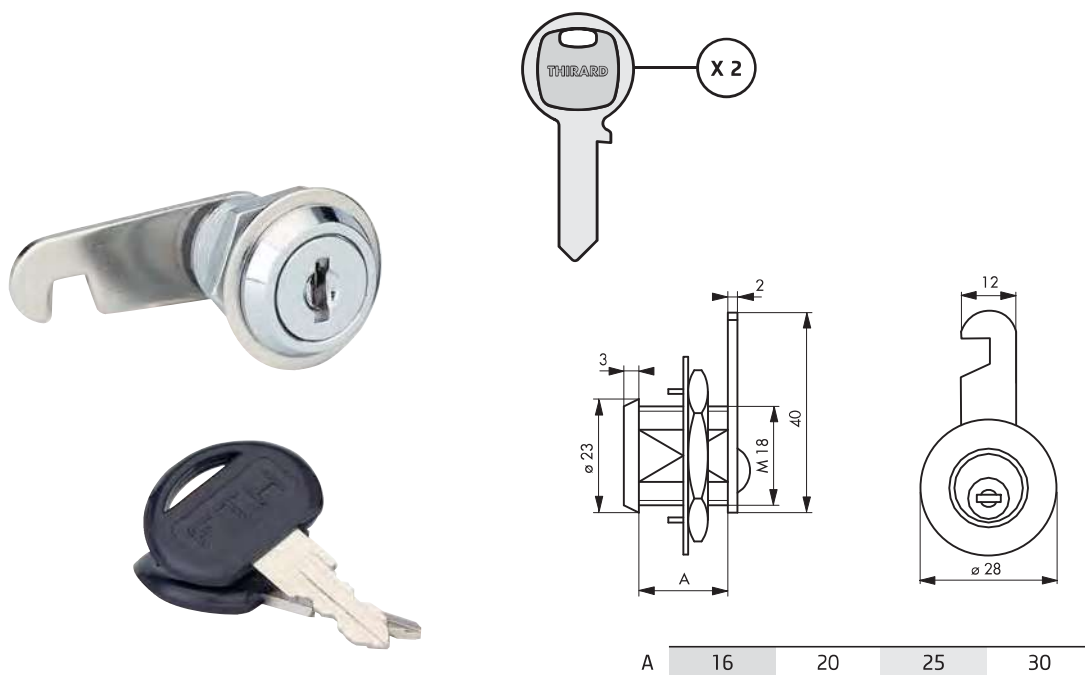


Incuietoare cu cama / CAMA PLATA



Descriere / Leírás / Описание

Corp din aliaj turnat. Mecanism cu discuri. Cama plata. Doua chei nichelate, cu protectie PVC. Piulita si cleva pentru fixare

Öntött ötvözet test. Lemezes szerkezet. Lapos nyelv. 2 krómozott PVC bevonatú kulcs. Anya és rögzítő karom. Cuerpo de aleación moldeada. Mecanismo de plaquitas. Основна част от лята сплав. Механизъм с ламели. Плоска планка. 2 никелирани ключа с PVC обвивка. Винт и зъб за закрепване.

Finisaj / Използване / Довършителна обработка

Nichelat
Krómozott
никелирана

Versiune / Változat / Версия

Lungime 18 mm - 20 mm - 25 mm - 30 mm.
Hosszúság 18 mm - 20 mm - 25 mm - 30 mm.
Дължина 18 mm - 20 mm - 25 mm - 30 mm.

Utilizare / Használat / Използване

Cutii postale din lemn sau metal
Fa- és fém levélszekrények
Пощенски кутии от дърво и метал



Descriere	Cutie carton	Cant.	Pret	Punga	Cant.	Pret	Blister				Cant.	Pret
							France	Euro 1	Euro 2	Euro 3		
Incuietoare cu cama 16 mm pentru grosime maxim 12 mm				9921800	10				1921808		10	
Incuietoare cu cama 20 mm pentru grosime maxim 14 mm				9921817	10				1921815		10	
Incuietoare cu cama 25 mm pentru grosime maxim 19 mm				9921824	10				1921822		10	
Incuietoare cu cama 30 mm pentru grosime maxmi 24 mm				9921831	10				1921839		10	