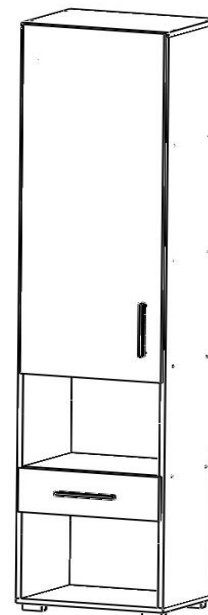
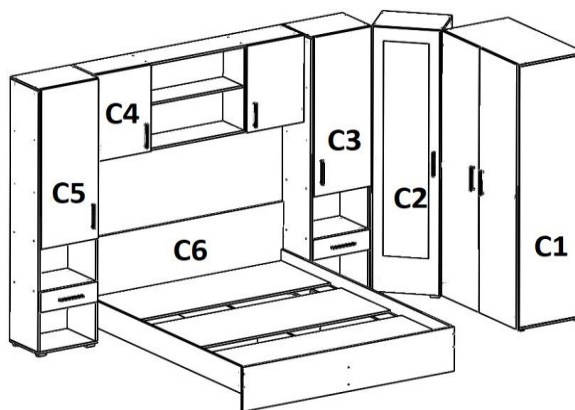


DORMITOR COLT CORP C5- 460X350X2000 MM



Nr. ordine	Nume	DIMENSIUNE (MM)	Buc
1	LATERALA STANGA	1943x330	1
2	LATERALA DREAPTA	1943x330	1
3	TAVAN +FUND	460X330	2
4	POLITA FIXA	428X330	2
5	POLITA MOBILA	428X310	2
6	LATERAL SERTAR	300X80	2
7	PLACA SPATE SERTAR	371X80	1
8	PLACA FATA SERTAR	371X80	1
9	USA	1188X440	1
10	FATA SERTAR	150X440	1
11	SPATE PFL	1970X456	1
12	FUND SERTAR PFL	300X402	1

UNELTE NECESARE:

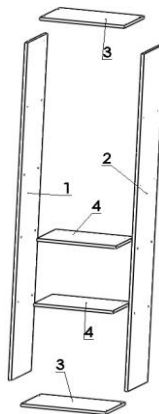
- RULETA - nu se livreaza in pachet
- SURUBELNITA - nu se livreaza in pachet
- CIOCAN - nu se livreaza in pachet
- CHEIE HEXAGONALA - se livreaza in pachet

Nume	EUROSURUB	CAPAC EUROSURUB	MANERE 160 MM	BALAMA SEMIPLICATA	GLISIERE 300	HOLTZSUR UB 3.5X16	HOLTZSUR UBURI 3.5X25	HOLTZSUR UB 3.5X35	SURUB MANER MAX35	SURUB MANER MAX20	PICIOR PLAT H25	TINTE	IMBUS	SUPORT POLITA	COLTAR CU MASCA	HOLTZSUR UB 6X80	DIBLU
Materiale Feronerie																	
Buc	16	8	2	2	1	22	10	4	2	2	4	40	1	8	2	2	2

PAS 1:

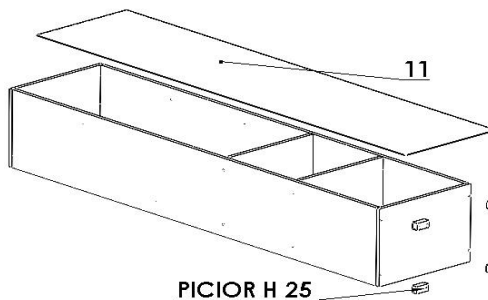
Se fixeaza glisierile pentru corp (cele drepte) pe cele 2 laterale respectand semnele existente pe acestea. Glisierile pentru corp sunt pereche stanga-dreapta si se monteaza cu rotita catre fata corpului.

Se fixeaza lateralele 1 si 2 de fundul 3 si tavanul 3, apoi politele fixe 4 de laterale cu ajutorul eurosuruburilor si imbusului.



PAS 2:

Se fixeaza PFL-ul spate cu ajutorul tintelor si al ciocanului. Se fixeaza picioarele H25 de fundul dulapului cu ajutorul holtzsuruburilor 3.5x25

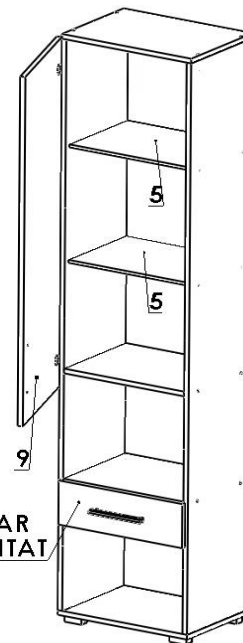


PAS 3

Se fixeaza suportii de polita in gaurile de Ø5 de pe laterale, prin lovire cu un ciocan, dupa care se aseaza politele mobile in interiorul corpului.

PAS 4:

Se monteaza balamalele pe usa si placutele de balamale pe peretele lateral al corpului (conform semnelor) prin strangerea holtzsuruburilor 3.5x16 cu o surubelnita.



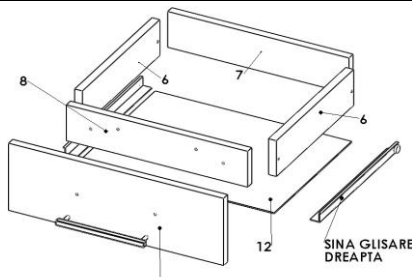
MONTAJ SERTARE

Se monteaza lateralele de sertar 6 de placa fata sertar 8 si placa spate sertar 7 cu ajutorul unei surubelnite folosind holtzsuruburile 3.5x35

Se fixeaza fundul de sertar de rama obtinuta cu ajutorul tintelor si a unui ciocan

Se monteaza glisierile pe sertar (cele in unghi drept) pe colturile sertarului, alinate catre fata sertarului (placa fata sertar este cea care are 4 gauri) cu rotita catre spatele sertarului.

Se prinde apoi fata de sertar 10 de sertar folosind manerul si suruburile M4x35. Strangerea se face atat cat e nevoie pentru ca fata de sertar sa nu se miste usor. Se aseaza sertarul pe glisierile montate la pasul 1 pe corp, se regleaza fata de sertar in functie de laterale si polita apoi se string definitiv suruburile manerului. Se scoate sertarul cu grija afara si se fixeaza de fata de sertar folosind holtzsuruburile 3.5x25.



Se monteaza usa pe corp prin strangerea surubului de fixare al placutelor. Dupa montarea usii se ajusteaza pozitia acesteia prin reglarea balamalelor astfel incat luftul exterior sa fie uniform.

CORPUL AVAND ADANCIME MICA TREBUIE NEAPARAT PRINS IN PERETE

Se prind coltarele metalice ale coltarelor cu masca de tavanul corpului la o distanta de 3 cm de laterale folosind holtzsuruburile 3.5x16, cu latura care are gaura pe centru lipita de spatele PFL. Prin aceasta gaura se sparge spatele PFL cu ajutorul unui burghiu Ø6 si se fixeaza corpul in perete folosind diblurile si holtzsuruburile 6x80.

SERTAR MONTAT