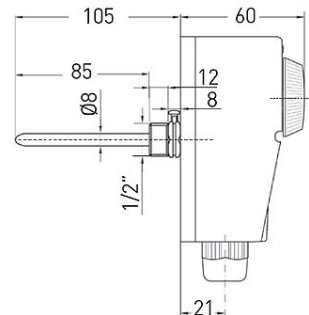
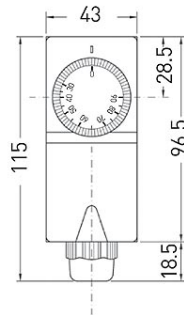


**Kod: 91934020**

Termostat de imersie 30-90 / 16A / 250V

<https://www.ferro.ro/produs-5449-91934020.html>Cena brutto: **89,99zł**Opakowanie jednostkowe: **1, z kodem kreskowym umożliwiające sprzedaż detaliczną**

- domeniu de reglare a temperaturii: 30 ° C ÷ 90 ° C (± 3 ° C)
- diferențial: 4 ± 2 ° C
- grad de protecție electrică: IP40
- clasa de protecție: Clasa II
- gradient termic: <1 K / min
- temperatura maximă cap: 80 ° C
- temperatura maximă a sondei: 110 ° C
- presiune maximă : 10 bar
- terminale: Ag 1000/1000
- sarcină terminală: 16A (5A) 250V AC
- deconectarea sau comutarea contactelor: tip SPDT
- tip de comutare: 1B
- inductor: M20x1,5
- racord filet D1/2
- lungime tub capilar: 85 mm
- locul de montaj: în boilere / rezervoare