

## FISA TEHNICA **GRATAR <EASYKIT> CIRCULAR INOX DISPOZITIV ANTISPUMA D.120**

### **1. Domeniu de utilizare.**

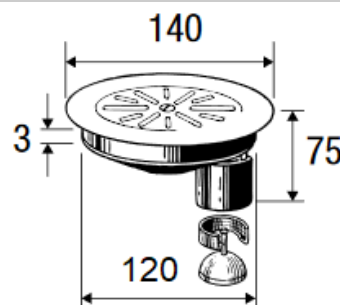
➤ Sifoanele cu montare in pardoseala preiau apele de pe pardoseala cu/fara conectarea unor alte obiecte sanitare si le dreneaza catre sistemul de canalizare. Acest gratar cu dispozitiv antispuma asigura impiedicarea ridicarii spumei/apei in surplus deasupra grilei vizibile la nivelul finit al pardoselii.



### **2. Caracteristici tehnice si dimensiuni.**

➤ Material: PP de culoare neagra, plutitorul culoare galbena.  
➤ Parti componente: corp suport gratar, gratar circular din otel inox si surub, garnitura, guler fixare dispozitiv antispuma (plutitor), plutitor.  
➤ Dimensiuni [mm]:

Cod: 17120101200  
Compatibil cu sifoanele cod: 17101101200, 17101501200,  
17105001200, 17107501200



### **3. Marcare, ambalare, manipulare, transport si depozitare.**

➤ Ambalarea se face in punga din plastic iar apoi in cutii din carton care contin cate 10 bucati.  
➤ Transportul se va face cu mijloace specifice. Pe durata transportului se asigura prevenirea rasturnarilor, rostogolirilor, lovirilor datorate deplasarii. In timpul operatiilor de manipulare/incarcare/descarcare este interzisa trantirea si/sau lovirea cu corpuri contondente sau ascutite care pot prejudicia produsele.  
➤ Depozitare in spatii curate, uscate, ventilate, protejate de intemperii, la distanta de surse de incalzire si substante chimice.  
➤ Gratarul trebuie sa fie scos din ambalaj doar cu putin timp inainte de asamblare, astfel se va evita contaminarea partilor componente.

### **4. Garantie, durata de utilizare, conformitate.**

➤ Garantia este de 24 de luni de la data facturii. Garantia acopera defectele de fabricatie si nu acopera defectele datorate manipularii, depozitarii sau montajului defectuos.  
➤ Conform EN 274.

### **5. Punere in opera.**

➤ Se face de catre personalul autorizat odata cu montarea sifonului respectiv.  
➤ Alte accesorii se pot livra la cerere.  
➤ Se recomanda efectuarea a cel putin doua curatari pe an, sau, conform necesitatilor unei bune functionari a sifonului.