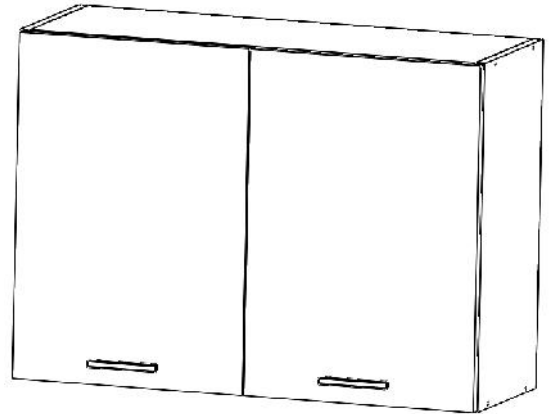


## CORP SUPERIOR 800X350X600

Nr. ordine	Nume	DIMENSIUNE (MM)	Buc
1	LATERALA STANGA	600x330	1
2	LATERALA DREAPTA	600x330	1
3	TAVAN+FUND	768X330	2
4	POLITA MOBILA	768X310	1
5	USA STANGA	596X396	1
6	USA DREPATA	596X396	1
7	SPATE PFL	596X398	

### UNELTE NECESARE:

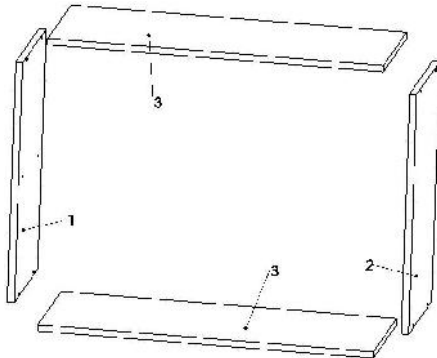
- RULETA - nu se livreaza in pachet
- SURUBELNITA - nu se livreaza in pachet
- CIOCAN - nu se livreaza in pachet
- CHEIE HEXAGONALA - se livreaza in pachet



Nume	EUROSURUB	CAPAC EUROSURUB	PLACUTA SUSPENDARE	SURUB MANER M4X20	MANER 96MM	BALAMA APLICATA	DIBLURI	HOLTZSURUB 3.5X16	IMBUS	TINTE	HOLTZSURUB URI 6X80	HOLTZSURUBURI 3.5X25	SUPPORT POLITA	PROFIL H
Materiale Feronerie														
Buc	8	8	2	4	2	4	2	16	1	30	2	6	4	1

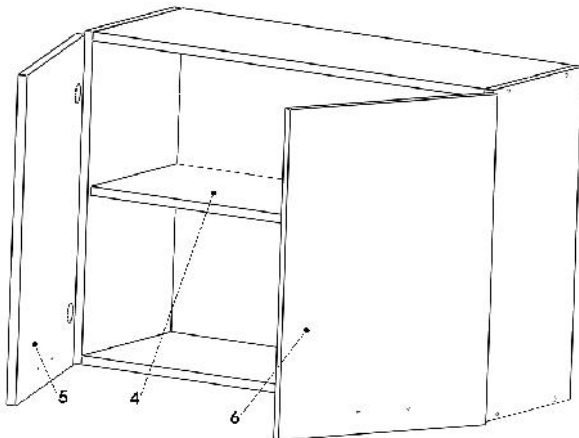
### PAS 1:

Se fixeaza lateralele 1 si 2 de fund si tavan cu ajutorul eurosuruburilor.



### PAS 4:

Se monteaza balamalele pe usi si placutele de balamale pe peretii laterali ai corpului (conform semnelor de pe laterale) prin strangerea holtzsuruburilor 3.5x16 cu o surubelnita.

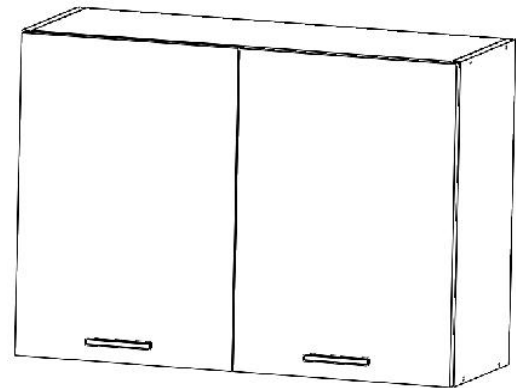
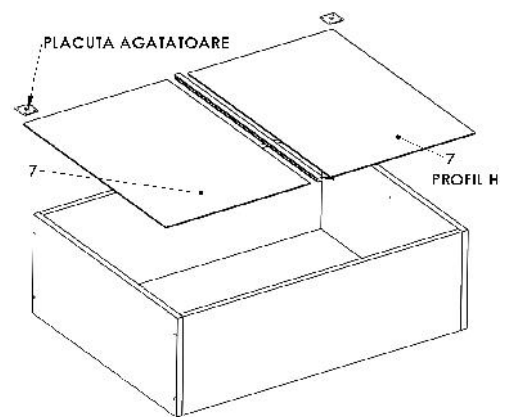


### PAS 2:

Se fixeaza PFL-ul spate cu ajutorul tintelor si al ciocanului.

Cele 2 pfl-e se imbina cu ajutorul profilului h

Se prind placutele agatatoare pe colturile de sus folosind holtzsuruburile 3.5x25. Apoi se gaureste spatele pfl prin gaurile placutei pentru a putea suspenda corpul.



Se monteaza usile pe corp prin strangerea surubului de fixare care se afla pe placute. Dupa montarea usilor se ajusteaza pozitia lor prin reglarea balamalelor cu ajutorul surubului din fata surubului de prindere.

### PAS 5:

Se monteaza manerele pe usi cu ajutorul suruburilor M4x20.