



# UniversalVac 18



Robert Bosch Power Tools GmbH  
70538 Stuttgart  
GERMANY

[www.bosch-pt.com](http://www.bosch-pt.com)

1 609 92A 7V6 (2022.11) TAG / 113



1 609 92A 7V6

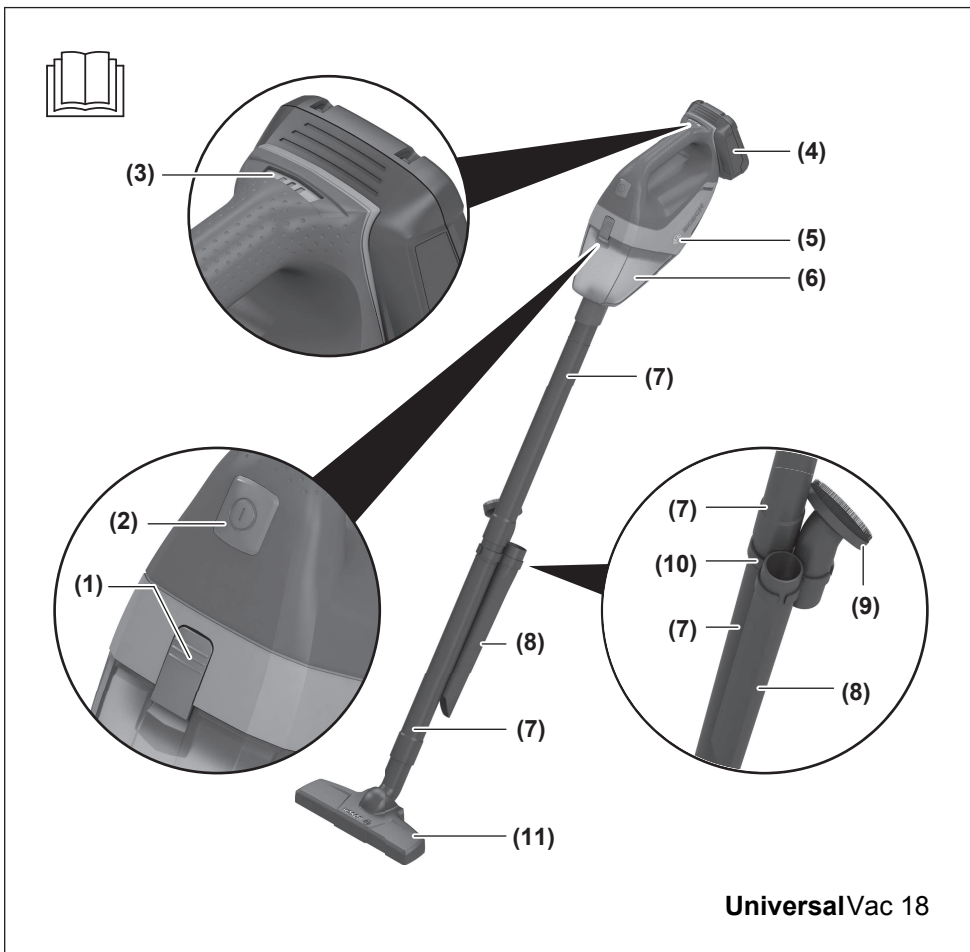
**de** Originalbetriebsanleitung  
**en** Original instructions  
**fr** Notice originale  
**es** Manual original  
**pt** Manual original  
**it** Istruzioni originali  
**nl** Oorspronkelijke gebruiksaanwijzing  
**da** Original brugsanvisning  
**sv** Bruksanvisning i original  
**no** Original driftsinstruks  
**fi** Alkuperäiset ohjeet  
**el** Πρωτότυπο οδηγίων χρήσης  
**tr** Orijinal işletme talimatı  
**pl** Instrukcja oryginalna  
**cs** Původní návod k používání  
**sk** Pôvodný návod na použitie  
**hu** Eredeti használati utasítás

**ru** Оригинальное руководство по эксплуатации  
**uk** Оригінальна інструкція з експлуатації  
**kk** Пайдалану нұсқаулығының түпнұсқасы  
**ro** Instrucțiuni originale  
**bg** Оригинална инструкция  
**mk** Оригинално упатство за работа  
**sr** Originalno uputstvo za rad  
**sl** Izvirna navodila  
**hr** Originalne upute za rad  
**et** Algupärane kasutusjuhend  
**lv** Instrukcijas oriģinālvalodā

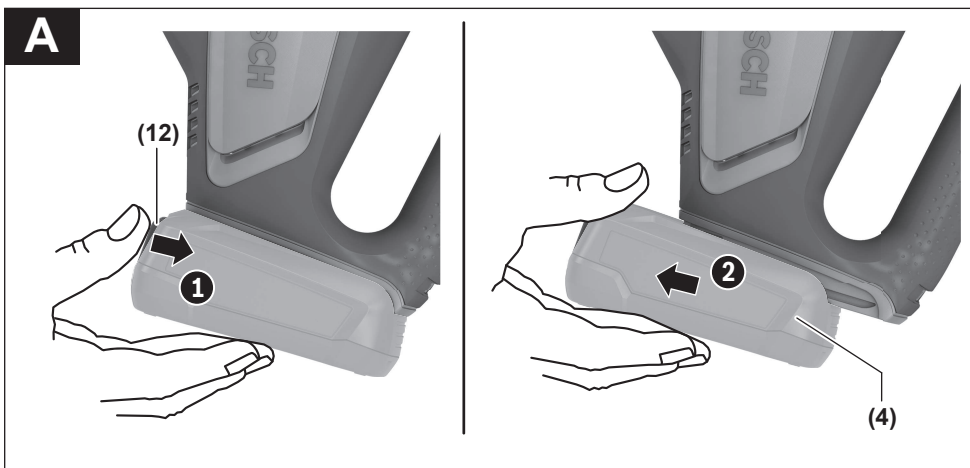
**lt** Originali instrukcija  
**ar** دليل التشغيل الأصلي

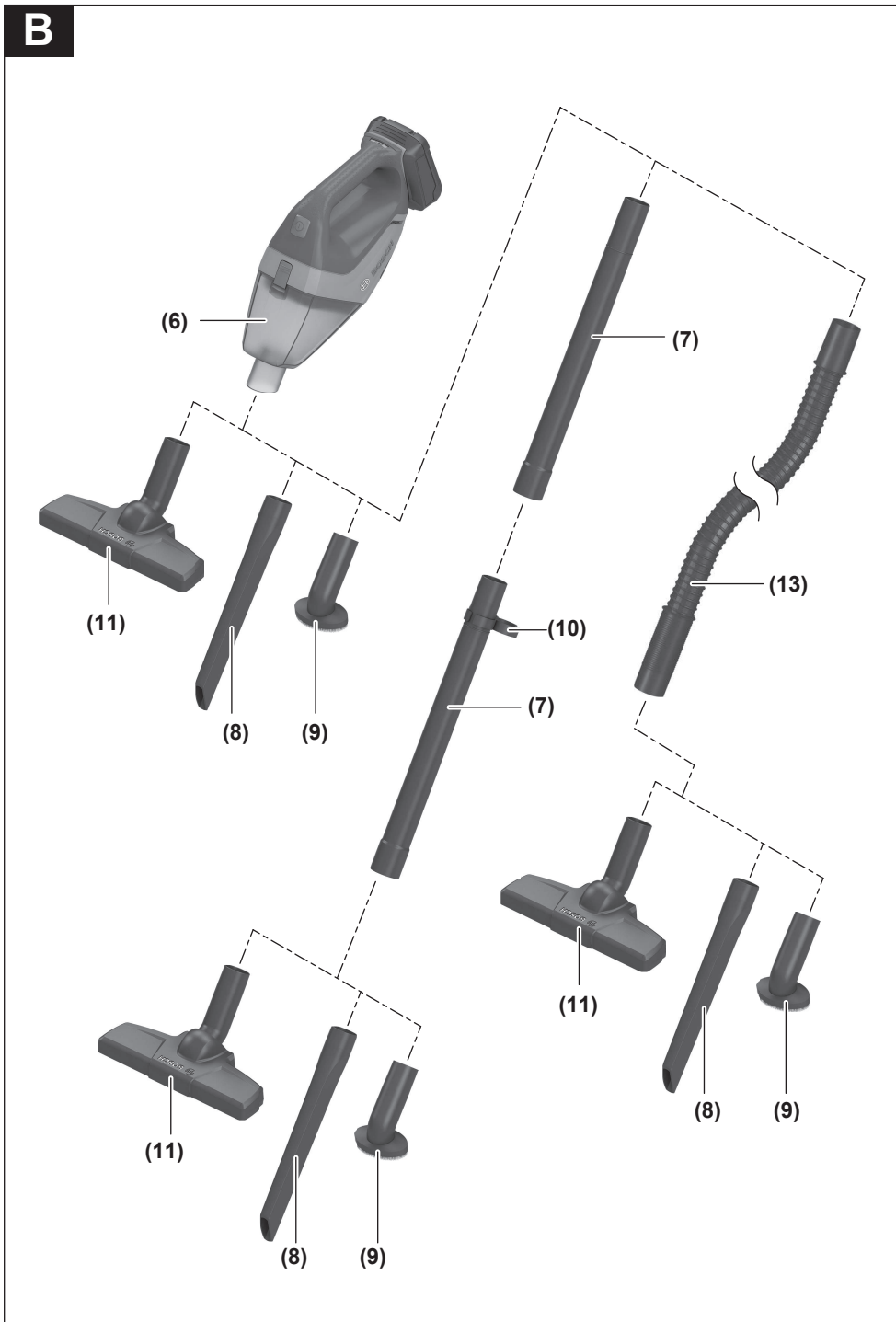


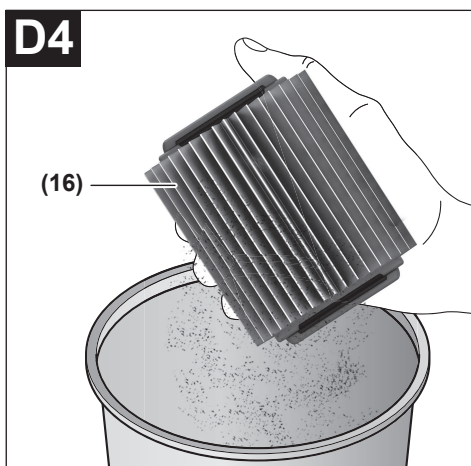
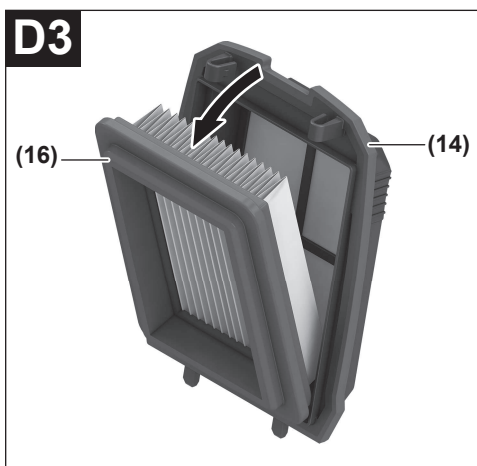
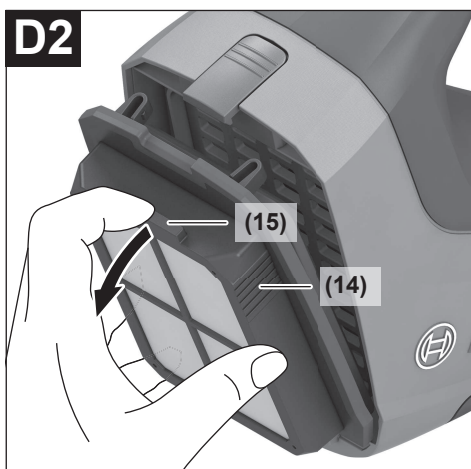
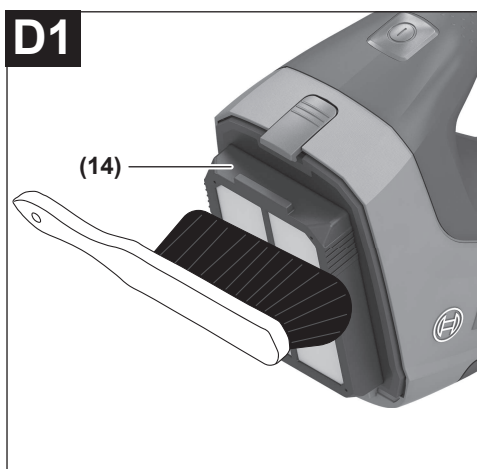
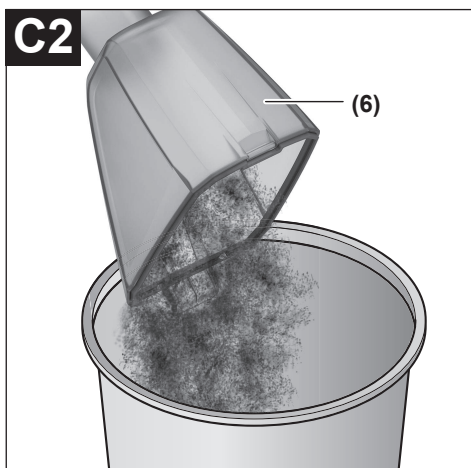
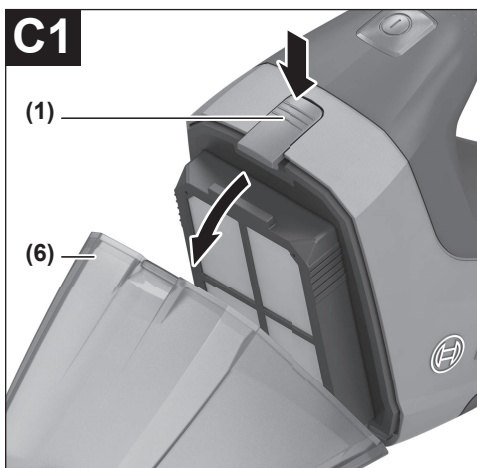
Deutsch .....	Seite	6
English .....	Page	9
Français .....	Page	13
Español .....	Página	17
Português .....	Página	20
Italiano .....	Pagina	23
Nederlands .....	Pagina	27
Dansk .....	Side	30
Svensk .....	Sidan	33
Norsk .....	Side	36
Suomi .....	Sivu	39
Ελληνικά .....	Σελίδα	43
Türkçe .....	Sayfa	46
Polski .....	Strona	50
Čeština .....	Stránka	54
Slovenčina .....	Stránka	57
Magyar .....	Oldal	61
Русский .....	Страница	64
Українська .....	Сторінка	69
Қазақ .....	Бет	72
Română .....	Pagina	77
Български .....	Страница	80
Македонски .....	Страница	84
Srpski .....	Strana	88
Slovenščina .....	Stran	91
Hrvatski .....	Stranica	94
Eesti .....	Lehekülg	98
Latviešu .....	Lappuse	101
Lietuvių k. ....	Puslapis	104
عربي .....	الصفحة	109



**UniversalVac 18**



**B**



Қате жолмен кәдеге жаратылған ескі электрлік және электрондық құрылғылар қауіпті заттардың болу мүмкіндігіне байланысты қоршаған ортаға және адам денсаулығына зиянды әсер тигізуі мүмкін.

#### Аккумуляторлар/батареялар:

##### Литий-иондық:

Тасымалдау бөліміндегі нұсқауларды орындаңыз (қараңыз „Тасымалдау“, Бет 76).

## Română

### Instrucțiuni de siguranță pentru aspiratoare



**Citiți toate indicațiile și instrucțiunile de siguranță.** Nerespectarea instrucțiunilor și indicațiilor de siguranță poate provoca electrocutare, incendiu și/sau răniri grave.

**Păstrați toate instrucțiunile și indicațiile de siguranță în vederea utilizărilor viitoare.**

- ▶ **Acest aspirator nu este destinat utilizării de către copii și de către persoane cu capacități fizice, senzoriale sau intelectuale limitate sau lipsite de experiență și cunoștințe.** În caz contrar există pericol de manevrare greșită și răniri.
- ▶ **Supravegheați copiii.** Astfel veți avea siguranța că, copiii nu se joacă cu aspiratorul.

#### **AVERTISMENT**

**Nu aspirați substanțe dăunătoare sănătății, de ex. praf de lemn de fag sau stejar, praf de piatră,**

**azbest.** Aceste substanțe se consideră a fi cancerigene. Informați-vă despre reglementările/legile în vigoare privitor la manevrarea pulberilor dăunătoare sănătății în țara dumneavoastră.

- ▶ **Folosiți aspiratorul numai dacă ați primit suficiente informații despre utilizarea acestuia.** O instruire atentă diminuează posibilitatea manevrării greșite și riscul de rănire.

#### **AVERTISMENT**

**Aspiratorul este adecvat numai pentru aspirarea de substanțe uscate.** Pătrunderea lichidelor

mărește riscul de electrocutare.

- ▶ **ATENȚIE! Aspiratorul poate fi folosit și depozitat numai în incinte.** Pătrunderea apei de ploaie sau a umezelii în partea superioară a aspiratorului mărește riscul de electrocutare.
- ▶ **Asigurați o bună ventilație la locul de muncă.**
- ▶ **Nu permiteți repararea acestora decât de către personal de specialitate, calificat în acest scop și numai cu piese de schimb originale.** Astfel este garantată menținerea siguranței de exploatare a aspiratorului.
- ▶ **Înainte de punerii în funcțiune, verificați dacă furtunul de aspirare este în perfectă stare. Pentru aceasta, nu lăsați furtunul de aspirare montat la aspirator pentru a nu permite evacuarea accidentală a prafului din acesta.** În caz contrar ați putea inhala acest praf.
- ▶ **Nu curățați aspiratorul punându-l direct sub jetul de apă.** Pătrunderea apei în partea superioară a aspiratorului mărește riscul de electrocutare.
- ▶ **Nu deschideți acumulatorul.** Există pericol de scurtcircuit.
- ▶ **În cazul deteriorării sau utilizării necorespunzătoare a acumulatorului, se pot degaja vapori. Acumulatorul poate arde sau exploda.** Aerișiți bine încăperea și solicitați asistență medicală dacă starea dumneavoastră de sănătate se înrăutățește. Vaporii pot irita căile respiratorii.
- ▶ **În cazul utilizării necorespunzătoare sau al unui acumulator deteriorat, din acumulator se poate scurge lichid inflamabil. Evitați contactul cu acesta. În cazul contactului accidental, clătiți bine cu apă. Dacă lichidul vă intră în ochi, consultați de asemenea un medic.** Lichidul scurs din acumulator poate cauza iritații ale pielii sau arsuri.
- ▶ **În urma contactului cu obiecte ascuțite ca de exemplu cuie sau șurubelnițe sau prin acțiunea unor forțe exterioare asupra sa, acumulatorul se poate deteriora.** Se poate produce un scurtcircuit intern în urma căruia acumulatorul să se aprindă, să scoată fum, să explodeze sau să se supraîncălzească.
- ▶ **Feriți acumulatorii nefolosiți de agrafele de birou, monede, chei, cuie, șuruburi sau alte obiecte metalice mici, care ar putea provoca șuntarea contactelor.** Un scurtcircuit între contactele acumulatorului poate duce la arsuri sau incendiu.
- ▶ **Utilizează acumulatorul numai la produsele producătorului.** Numai astfel acumulatorul va fi protejat împotriva unei suprasolicitări periculoase.
- ▶ **Încărcați acumulatorii numai cu încărcătoare recomandate de către producător.** Un încărcător recomandat pentru acumulatori de un anumit tip poate lua foc atunci când este folosit pentru încărcarea altor acumulatori decât cei prevăzuți pentru acesta.



**Feriți acumulatorul de căldură, de asemenea, de exemplu, de radiații solare continue, foc, murdărie, apă și umezeală.** În

caz contrar, există pericolul de explozie și scurtcircuit.

- **Nu aspirați pulberi fierbinți sau incandescente și nu lucrați în spații cu pericol de explozie.** Pulberile se pot aprinde sau exploda.

## Descrierea produsului și a performanțelor acestuia

### Utilizarea conform destinației

Aspiratorul este destinat aspirării și absorbției de substanțe uscate, care nu sunt nocive pentru sănătate.

Aspiratorul este destinat numai pentru uzul gospodăresc și cel casnic.

### Componentele ilustrate

Numerotarea componentelor ilustrate se referă la schițele aspiratorului de la paginile grafice.

- (1) Tastă de deblocare a rezervorului de praf
- (2) Tastă de pornire/oprire
- (3) Indicator al stării de încărcare a acumulatorului
- (4) Acumulator <sup>a)</sup>
- (5) Carcasă motor
- (6) Rezervor de praf
- (7) Tub prelungitor
- (8) Duză pentru rosturi
- (9) Perie
- (10) Suport duză pentru rosturi/perie
- (11) Duză pentru pardoseală
- (12) Tastă deblocare a acumulatorului<sup>b)</sup>
- (13) Tub prelungitor flexibil <sup>a)</sup>
- (14) Filtru de murdărie grosieră
- (15) Fațeta carcasei de pe partea filtrului de murdărie grosieră
- (16) Filtru pentru pulberi fine

a) **Accesoriile ilustrate sau descrise nu sunt incluse în pachetul de livrare standard. Toate accesoriile sunt disponibile în gama noastră de accesorii.**

### Date tehnice

Aspirator uscat cu acumulator	UniversalVac 18	
Număr de identificare		<b>3 603 CB9 1..</b>
Capacitate rezervor (brută)	l	0,5
Subpresiune maximă (turbină)	mbar	88
Debit volumic maxim (turbină)	l/s	28
Greutate conform EPTA-Procedure 01:2014	kg	1,3

### Aspirator uscat cu acumulator UniversalVac 18

Temperatură ambientă recomandată în timpul încărcării	°C	0 ... +35
Temperatură ambientă admisă în timpul funcționării <sup>A)</sup> și pe perioada depozitării	°C	-20 ... +50
Acumulatori recomandați		PBA 18V...
Încărcătoare recomandate <sup>B)</sup>		AL 18...

A) putere mai redusă la temperaturi < 0 °C

B) Următoarele încărcătoare nu sunt compatibile cu acumuloarele PBA: AL 1814 CV, AL 1820 CV, AL 1860 CV

Date tehnice determinate cu acumulatorul din pachetul de livrare.

## Montarea

### Încărcarea acumulatorului

- **Folosiți numai încărcătoarele specificate pe pagina de accesorii.** Numai aceste încărcătoare sunt adaptate la acumulatorul litiu-ion montat la aspiratorul dumneavoastră.

**Notă:** Acumulatorul este parțial încărcat la livrare. Pentru a asigura funcționarea la capacitatea nominală a acumulatorului, înainte de prima utilizare încărcați complet acumulatorul în încărcător.

Acumulatorul cu tehnologie litiu-ion poate fi încărcat în orice moment, fără ca prin aceasta să i se reducă durata de viață. O întrerupere a procesului de încărcare nu dăunează acumulatorului.

Acumulatorul Li-Ion este protejat împotriva descărcării profunde prin "Electronic Cell Protection (ECP)". Când acumulatorul este descărcat, aspiratorul este deconectat prin intermediul unui circuit de protecție.

Pentru încărcare, acumulatorul trebuie extras din aspirator.

- **După deconectarea automată a aspiratorului, nu mai continuați să apăsați tasta de pornire/oprire.**

Acumulatorul s-ar putea deteriora.

Acumulatorul este prevăzut cu un sistem NTC de monitorizare a temperaturii, care permite încărcarea la temperaturi cuprinse între 0 °C și 45 °C. Astfel, se asigură o durată lungă de viață utilă a acumulatorului.

Un timp de funcționare considerabil redus după încărcare indică faptul că acumulatorul s-a uzat și trebuie înlocuit. Respectați instrucțiunile privind eliminarea.

### Indicator al stării de încărcare a acumulatorului

Indicatorul stării de încărcare a acumulatorului (3) indică timp de câteva secunde, atunci când tasta de pornire/oprire (2) este complet apăsată, starea de încărcare a acumulatorilor și este alcătuit din 3 LED-uri verzi.

LED	Capacitate
Lumină continuă 3 x verde	≥66 %
Lumină continuă 2 x verde	33–66 %
Lumină continuă 1 x verde	11–33 %

LED	Capacitate
Lumină intermitentă de cadență lentă 1 x verde	≤10 %

### Montarea și demontarea acumulatorului

- ▶ **Nu introduceți forțat acumulatorul.** Acumulatorul este proiectat astfel încât să poată fi introdus în aspirator numai în poziția corectă.
- Împingeți acumulatorul încărcat (4) în aspirator până se fixează perceptibil și este blocat în condiții de siguranță.
- Pentru extragerea acumulatorului (4), apăsați tasta de deblocare (12) de la acumulator și scoateți-l din aspirator, după cum este indicat în imagine (consultați imaginea A). **Nu forțați.**

### Montarea accesoriilor de aspirare (consultați imaginea B)

- ▶ **Înainte de a întreține sau curăța aspiratorul, a efectua reglaje, a schimba accesorii sau de a depozita aspiratorul, scoateți acumulatorul din acesta.** Această măsură preventivă împiedică pornirea accidentală a aspiratorului.

Accesoriile de aspirare pot fi montate direct la rezervorul de praf (6).

În figură sunt prezentate posibilitățile de combinare ale diferitelor accesorii de aspirare.

- Montați strâns accesorii de aspirare în racordul rezervorului de praf (6) și între ele.

### Funcționarea

- ▶ **Înainte de a întreține sau curăța aspiratorul, a efectua reglaje, a schimba accesorii sau de a depozita aspiratorul, scoateți acumulatorul din acesta.** Această măsură preventivă împiedică pornirea accidentală a aspiratorului.

### Punerea în funcțiune

- ▶ **Înainte de aspirare asigurați-vă că filtrele sunt bine fixate.**
- ▶ **Folosiți numai un filtru nedeteriorat (fără fisuri, găuri etc.). Înlocuiți imediat filtrele deteriorate.**

### Pornirea/Oprirea

- Pentru **pornirea** aspiratorului, apăsați tasta de pornire/oprire (2).
- Pentru **oprirea** aspiratorului, apăsați din nou tasta de pornire/oprire (2).

### Întreținere și service

#### Întreținerea și curățarea

- ▶ **Înainte de a întreține sau curăța aspiratorul, a efectua reglaje, a schimba accesorii sau de a depozita aspiratorul, scoateți acumulatorul din acesta.** Această

măsură preventivă împiedică pornirea accidentală a aspiratorului.

#### ▶ **Mențineți curat aspiratorul și fantele de ventilație, pentru a putea lucra bine și sigur.**

- Curățați ocazional carcasa aspiratorului utilizând o lavetă umedă.
- Curățați cu o lavetă uscată contactele de încărcare murdare.

#### **Curățarea rezervorului de praf (consultați imaginile C1–C2)**

Curățați rezervorul de praf (6) după fiecare utilizare pentru a menține optime performanțele aspiratorului.

- Înclinați puțin în jos aspiratorul pentru ca, la deschiderea acestuia, praful să nu poată cădea afară din rezervorul de praf.
- Apăsați tasta de deblocare (1) și scoateți rezervorul de praf (6) de la carcasa motorului (5).
- Scuturați rezervorul de praf (6) deasupra unui recipient adecvat de colectare a deșeurilor.
- Dacă este necesar, curățați filtrul.
- Apoi fixați rezervorul de praf în partea inferioară a carcasei motorului și apăsați-l ușor până când se fixează sonor în locaș.

#### **Curățarea filtrelor (consultați imaginile D1 – D4)**

Filtrul pentru pulberi fine (16) nu trebuie să fie curățat în stare umedă.

- Înclinați puțin în jos aspiratorul pentru ca la deschiderea sa, praful să nu poată cădea afară din rezervorul de praf.
- Apăsați tasta de deblocare (1) și scoateți rezervorul de praf (6) de la carcasa motorului (5).
- Periați filtrul de murdărie grosieră (14).
- Trageți unitatea de filtrare (filtrul de murdărie grosieră (14) și filtrul pentru pulberi fine (16)) de pe fațeta carcasei (15) de la carcasa motorului.
- Trageți filtrul pentru pulberi fine (16) din filtrul de murdărie grosieră (14).
- Apăsați ușor filtrul pentru pulberi fine (16) pe întreaga sa lungime și bateți-l deasupra unui recipient adecvat de colectare a deșeurilor. Dacă este necesar, periați lamelele filtrului pentru pulberi fine cu ajutorul unei perii moi.
- Asamblarea se va realiza în ordinea inversă a operațiilor de dezasamblare.

#### **Defecțiuni**

În cazul unei puteri de aspirare insuficiente, verificați dacă:

- Rezervorul de praf (6) este plin?
  - ▷ (vezi „Curățarea rezervorului de praf (consultați imaginile C1–C2)”, Pagina 79)
- Filtrele (14)/(16) prezintă depuneri de praf?
  - ▷ (vezi „Curățarea filtrelor (consultați imaginile D1 – D4)”, Pagina 79)
- Starea de încărcare a acumulatorului (4) este redusă?
  - ▷ (vezi „Încărcarea acumulatorului”, Pagina 78)

Golirea cu regularitate a rezervorului de praf și curățarea filtrelor asigură o putere de aspirare optimă.



Дacă, după aceasta, nu se revine la capacitatea de aspirare inițială, aspiratorul trebuie dus la centrul de asistență tehnică.

### Сервициу де асистиță теһничă пост-възări și консултанță клиећи

Сервициу nostru де асистиță теһничă рăспунде їнтребărilor tale атăт їн ceea ce привеște їнтреїнера и репарара продуsului тăу, сăт și referitor ла пиеsеле де счимб. Pentru desenele decompose și информацияї privind пиеsеле де счимб, поți де asemenea сă accesezi:

**www.bosch-pt.com**

Echipe де консултанță Bosch їтї стă cu плăcere ла диспозиție pentru а те ajuta їн chestiuni legate де produsele noastre și accesoriiile acestora.

Їн caz де reclamații și comenzi де пиеsе де счимб, те ругăm сă specifici neapărat numărul де идентификаре compus din 10 cifre, indicat pe плăчуа cu date теһnice а продуsului.

#### România

Robert Bosch SRL

PT/MKV1-EA

Service scule electrice

Strada Horia Măcelariu Nr. 30-34, sector 1

013937 București

Tel.: +40 21 405 7541

Fax: +40 21 233 1313

E-Mail: BoschServiceCenter@ro.bosch.com

www.bosch-pt.ro

**Май multe adrese ale unităților де service sunt disponibile ла:**

www.bosch-pt.com/serviceaddresses

### Transport

Асумулатории литиу-ион рекомандаți respectă cerințele legislației privind transportul mărfurilor periculoase.

Асумулатории pot fi transportați rutier fără restricții де către utilizator.

Їн cazul transportului де către терți (де exemplu: transport aerian sau prin firmă де expediții) trebuie respectate cerințe speciale privind ambalarea și marcarea. Їн această situație, ла pregătirea expediției trebuie consultat un expert їн transportul mărfurilor periculoase.

Expediați асумулатории numai їн cazul їн care carcasa acestora este intactă. Acoperiți cu bandă де липит contactele deschise și ambalați astfel асумулаторул їнсăт сă ну се poată deplasa їн interiorul ambalajului. Vă ругăm сă respectați eventualele norme naționale suplimentare.

### Eliminarea ecologică



Аспиратору, асумулатории, accesoriiile și ambalajele trebuie сă fie predate unui centru де reciclare.



Ну eliminați аспиратору и асумулатории/ батериие їмпреună cu деșeurile menajere!

### Numai pentru statele membre UE:

Conform Directivei Europene 2012/19/UE privind деșeurile де echipamente electrice și electronice și transpunerea acesteia їн legislația națională, аспиратореle scoase din uz și, conform Directivei Europene 2006/66/CE, асумулатории/ батериие defecte/defecte sau uzați/uzate trebuie colectați/ colectate separat și predați/predate ла un centru де reciclare ecologică.

Їн cazul eliminării necorespunzătoare, апаратеle electrice și electronice pot avea un efect nociv asupra mediului și sănătății din cauza posibilei prezențe а substanțelor periculoase.

### Асумулатори/Батерии:

#### Литиу-ион:

Vă ругăm сă respectați indicațiile де ла параграфул Transportul (vezi „Transportul”, Pagina 80).

## Български

### Указания за безопасна работа с прахосмукачка



Прочетете внимателно всички указания и инструкции за безопасност. Пропуски при спазването на инструкциите за безопасност и указанията за работа могат да имат за последиствие токов удар, пожар и/или тежки травми.

**Съхранявайте тези указания на сигурно място.**

- Тази прахосмукачка не е предназначена за ползване от деца и лица с ограничени физически, сензорни или душевни способности или лица без достатъчно знания и опит. В противен случай съществува опасност от неправилно ползване и трудови злополуки.
- Контролирайте децата. Така гарантирате, че деца няма да играят с прахосмукачката.

**⚠ ПРЕДУПРЕЖДЕНИЕ** Не засмуквайте опасни за здравето вещества, напр. прах от бук или дъб, каменна прах, асбест.