

ÎNTRERUPĂTOARELE DIN SERIA QUARTA

Manual de montaj

1. Scopul și domeniul de aplicare

1.1 Întrerupătoarele din seria QUARTA a mărcii comerciale IEK (denumite în continuare - întrerupătoare) sunt destinate pentru pornirea sau oprirea unuia sau a două consumatori monofazați în rețelele de curent alternativ cu tensiune de până la 250 V și frecvență de 50 Hz.

1.2 Domeniul de aplicare al întrerupătoarelor: pentru instalarea ascunsă în interiorul încăperilor. Întrerupătoarele sunt instalate în cutii de montaj standard cu un diametru de 55-60 mm și o adâncime de 40 mm.

1.3 Condițiile normale de exploatare a întreruptoarelor sunt:

- temperatura ambiantă de la minus 25 la plus 40 °C;
- înălțimea deasupra nivelului mării de maxim 2000 m;
- valoarea medie a umidității relative de maxim 90% la plus 25 °C.

Celelalte caracteristici climatice ale întreruptoarelor corespund execuției climatice UZ.

1

2. Principalii parametri tehnici

2.1 Principalii parametri tehnici ai întrerupătoarelor sunt prezentați în tabelul 1.

2.2 Din punct de vedere al metodei de conectare:

- VS10-1-0-KB, VS10-1-0-KKm, VS10-1-1-KB, VS10-1-1-KKm, VSk10-1-0-KB, VSk10-1-0-KKm, VS10-1-0-KBB, BS10-1-0-Km, VS10-1-1-KBB, VSk10-1-0-KBB - întrerupător cu un singur pol;

- VS10-2-0-KB, VS10-2-0-KKm, VS10-2-1-KB, VS10-2-1-KKm, VS10-2-0-KBB, VS10-2-0-Km, VS10-2-1-KBB - întrerupător cu un singur pol pentru 2 circuite cu intrare comună;

- VS10-3-0-KB, VS10-3-0-KKm, VS10-3-1-KB, VS10-3-1-KKm - întrerupător cu un singur pol pentru 3 circuite cu intrare comună;

- VSp10-1-0-KB, VSp10-1-0-KKm, VSp10-1-0-KBB - întrerupător cu un singur pol pentru două direcții.

Tabelul 1 - Parametri tehnici

Parametrii		Valoarea									
Întrerupătoare	Baza poliamidă	VS10-1-0-KB, VS10-1-0-KKm	VS10-1-1-KB, VS10-1-1-KKm	VS10-2-0-KB, VS10-2-0-KKm	VS10-2-1-KB, BS10-2-1-Km	VS10-3-0-KB, VSk10-3-0-KKm	VS10-3-1-KB, VS10-3-1-KKm	VSp10-1-0-KB, VSp10-1-0-KKm	VSk10-1-0-KB, VSk10-1-0-KKm		
	Baza Bakelite	VS10-1-0-KBB	VS10-1-1-KBB	VS10-2-0-KBB	VS10-2-1-KBB			VSp10-1-0-KBB	VSk10-1-0-KBB		

	Baza Ceramică								
		VS10-1-0-KB, VS10-1-0-Km		VS10-2-0-KB, VS10-2-0-Km					
Numărul de taste, buc.	1	1	2	2	3	3	1	1	
Prezența indicațiilor	-	+	-	+	-	+	-	-	-
Metoda de acțiune Asupra întrerupătorului	cu taste								cu butoane
Tensiune nominală	250								
Curent nominal, A	10								
Secțiunea maximă a conductorilor conectați, mm ²	2x2,5								
Grad de protecție în conformitate cu GOST 14254 (IEC 60529)	IP20								
Durata de viață, cel puțin, ani	10								
Culoare	alb/ crem								

2.3 Schemele electrice ale conexiunilor întreruptoarelor sunt prezentate în figura 1.

2.4 Dimensiunile generale și de montaj ale întrerupătoarelor sunt prezentate în figura 2.

3. Componența setului

3.1 Setul de livrare include:

- întrerupător - 1 buc.;
- instrucțiuni de montaj. Fișă tehnică - 1 exemplar (pentru ambalaje de grup).

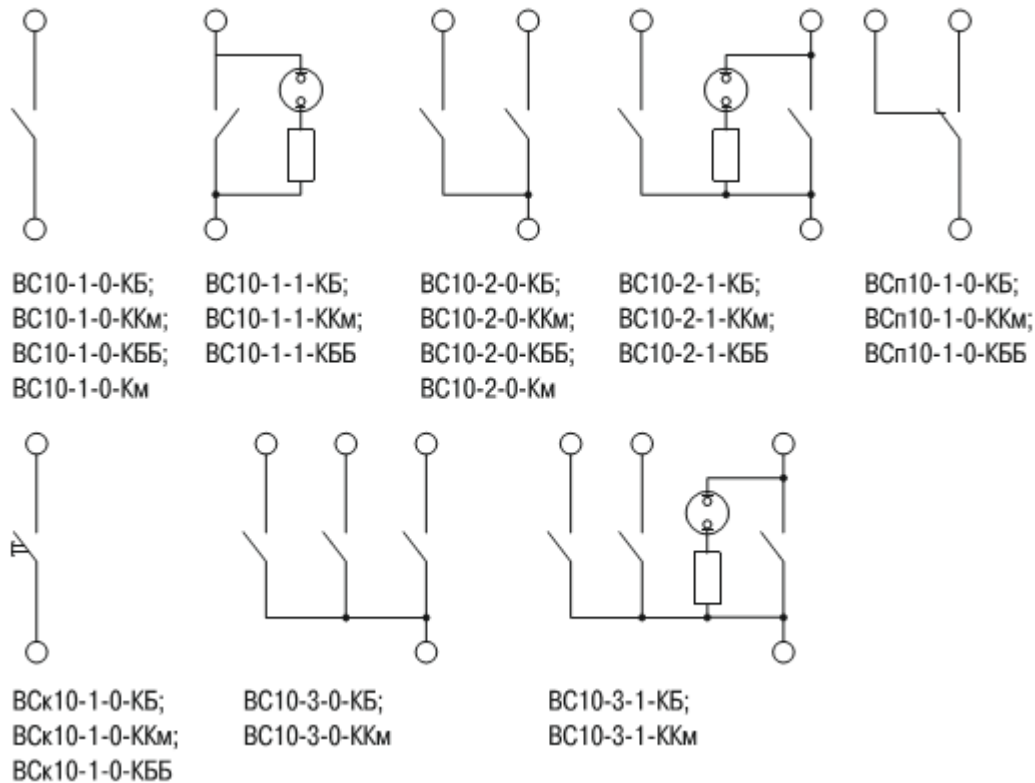


Figura 1 - Schemele electrice ale întrerupătoarelor din seria QUARTA

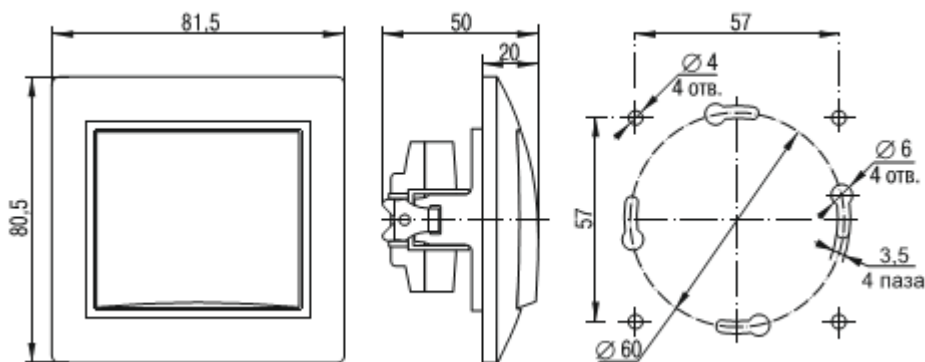


Figura 2 – Dimensiunile generale și de montaj ale întrerupătoarelor

4. Cerințele privind siguranța

4.1. Întrerupătorul trebuie montat numai cu sursa de alimentare deconectată. Asigurați-vă neapărat că nu există tensiune la locul de lucru cu ajutorul indicatorului de tensiune.

4.2 Când fixați întrerupătorul în casetă, trebuie să vă asigurați cu strictețe că firele nu sunt prinse sub lamelele distanțatorului. Șuruburile de fixare a lamelor trebuie să fie înșurubate pe rând și uniform.

ESTE INTERZISĂ! EXPLOATAREA ÎNTRERUPĂTORULUI PE DURATA DE EXPLOATARE, ATUNCI CÂND SE FORMEAZĂ CRĂPĂTURI SAU FRAGMENTĂRI ÎN BAZA ÎNTRERUPĂTORULUI SAU A TASTEI.

ESTE INTERZISĂ! CONECTAREA ÎNTRERUPĂTORULUI LA UN CABLU ELECTRIC DEFECT.

5. Instrucțiuni de montare

5.1 Când montați întrerupătorul, asigurați-vă că, cutia de montaj este bine fixată în orificiul de pe perete.

5.2 Scoateți tasta (butonul).

5.3 Ținând mecanismul în mână, scoateți cadrul și brățara cu ajutorul unei șurubelnițe.

5.4 Pentru instalarea într-o cutie de montaj, asigurați-vă că lamelele distanțatorului sunt separate la o distanță minimă prin deșurubarea celor două șuruburi care fixează lamelele distanțierului; încercați să nu scoateți șuruburile din ansamblul piuliței.

5.5 Pregătiți pentru montaj cablurile electrice, dar nu conectați mai mult de două sub o clemă cu șurub.

5.6 Instalați întrerupătorul în cutia de montaj, fixați-l cu ajutorul șuruburilor autofiletante sau strângeți două șuruburi până la fixarea fermă a lamelelor distanțiere.

5.7 Instalați cadrul și tasta (butonul) pe mecanism.

5.8 Întrerupătoarele sunt produse finite și nu pot fi reparate.

5.9 Dacă produsul se defectează, înlocuiți-l.

6. Condiții de transport, depozitare și eliminare

6.1 Transportul întreruptoarelor se realizează la temperaturi de la minus 45 până la 50 °C prin orice tip de transport acoperit, care previne deteriorarea produselor împachetate.

6.2 Depozitarea întreruptoarelor se realizează în ambalajul producătorului în încăperi cu ventilație naturală. Temperatura aerului înconjurător trebuie să fie de la minus 45 la plus 50 °C. Valoarea superioară a umidității relative este de 98% la plus 25 °C.

6.3 Sunt eliminate ca produse electronice de uz casnic.

7. Garanția

7.1 Perioada de garanție a întreruptoarelor este de 2 ani de la data vânzării, cu condiția ca consumatorul să respecte regulile de funcționare, transport și depozitare.

7.2 În perioada de garanție și în caz de reclamații, contactați vânzătorul