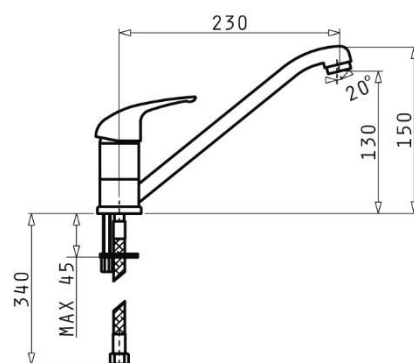


## FIȘĂ TEHNICĂ / DESCRIERE PRODUS

### BATERIE BUCĂTĂRIE ACCEL CHROME



**Finisaj exterior**  
**Material corp**  
**Diametru corp (mm)**  
**Grad rotație pipă (°)**  
**Diametru cartuș**  
**Lungime racorduri flexibile (cm)**  
**Dimensiune racorduri flexibile (țoli)**  
**Tip aerator**  
**Presiune de lucru (bar)**  
**Debit apă / min la o presiune de 3bar**  
**Nivel zgomot (dB):**  
3bar  
5bar  
**Garanție\***

**Crom**  
**Alamă**  
**50**  
**360**  
**40**  
**35**  
**1/2"**  
**General**  
**1 – 5bar**  
**23litri**  
**17-18dB**  
**21-22dB**  
**5 ani**

Garanția de 5 ani se referă la corpul bateriei, finisajul, cartușul, racordurile beneficiază de o garanție de 1 an.