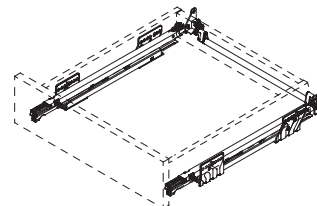


NOVA PRO

Glisiera cu extractie totala Tipmatic Plus 40/70 kg



- Sistem de deschidere mecanic
- Poate fi declanșat oriunde pe suprafața frontală
- Deschidere completă a sertarului pentru a permite un acces optim la conținut
- Glisiera total sincronizată cu mișcare continuă
- Excelente caracteristici de rulare
- Capacitate: 40 kg sau 70 kg
- Închidere fiabilă prin intermediul funcției de oprire
- Reglarea adâncimii de pe ambele laterale asigură o ajustare precisă a lăptului frontalului
- Nu necesită modificări ale sertarului

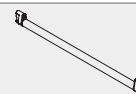


INFORMATII COMANDA

1 Nova Pro glisiera cu extractie totala Tipmatic Plus, stanga/dreapta			
NL	40 kg	70 kg	
270	F101068290	-	
300	F101068291	-	
350	F101068292	-	
400	F101068293	-	
450	F101068294	-	
500	F101068295	F101068301	
550	F101068296	F101068302	
600	-	F101068303	
650	-	F101068304	



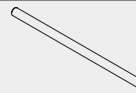
2 Unitate sincronizare			
KB	16 mm	19 mm	
450	F102068250	F102068262	
600	F102068253	F102068264	
900	F102068255	F102068266	
1200	F102068257	F102068268	



3 Unitate de blocare, stanga/dreapta			
	Articol nr.		
	F102068270		



4 Bara sincronizare pentru taiere la lungime			
KB	Articol nr.		
1200	F102068272		



5 Levier de sincronizare			
	Articol nr.		
	F102068273		



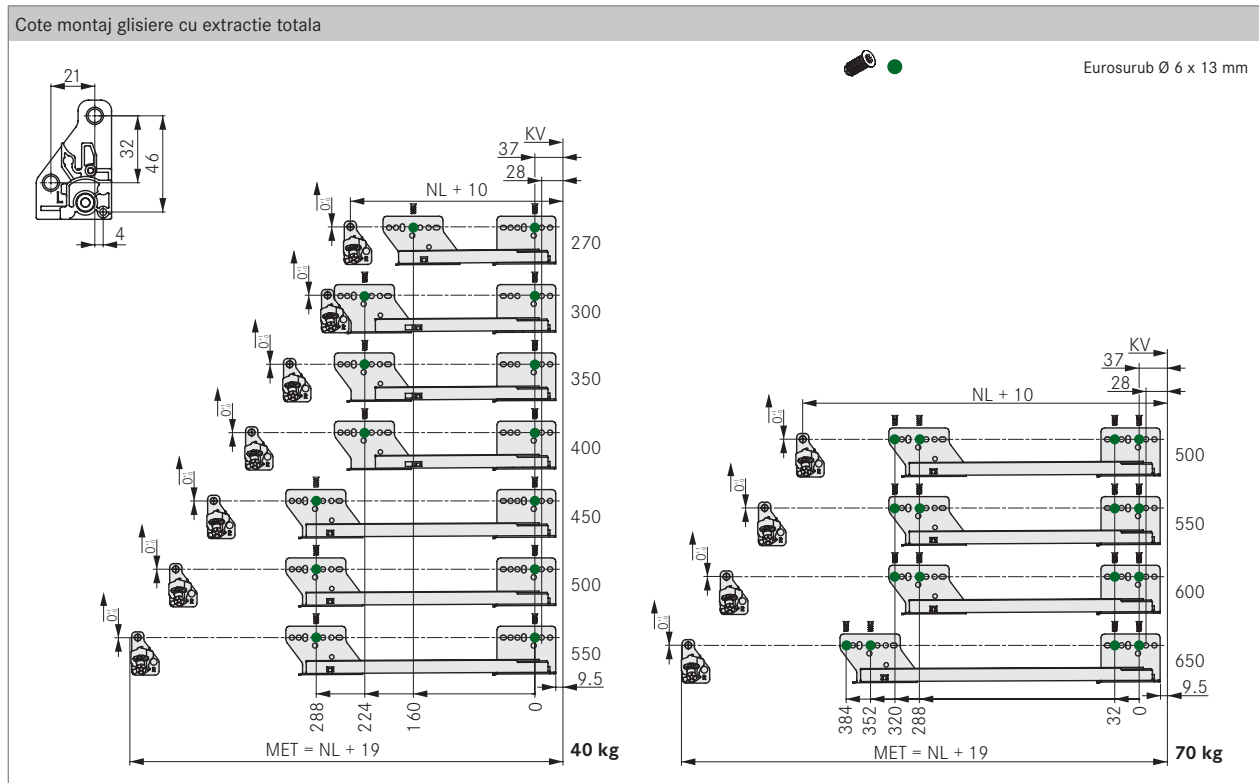
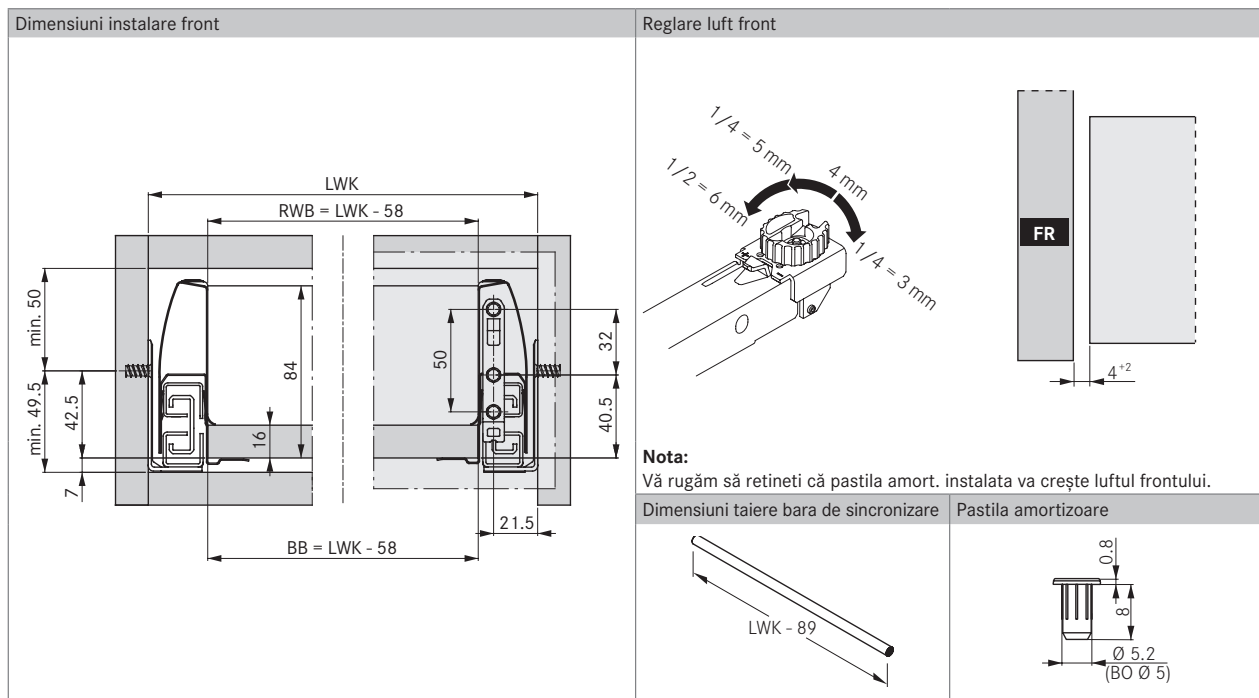
6 Pastila amortizoare pentru Tipmatic Plus (optional)			
	Articol nr.		
	F145068399		



Nova Pro Crystal Deluxe	14
Nova Pro Deluxe	28

INFORMATII PENTRU INSTALARE

Toate dimensiunile sunt in milimetri



LEGENDA

BB	Latime fund sertar	KV	Margine dulap	RWB	Latime panou spate
BO	Diametrul gaurii	LWK	Latime dulap la interior		
FR	Front	MET	Adâncime minima de instalare		
KB	Latime dulap	NL	Lungime nominala		