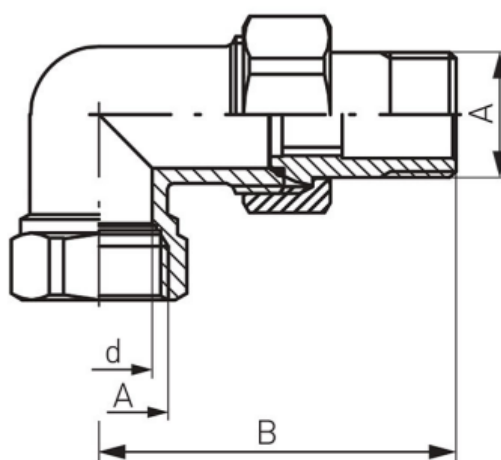


Cod: SGU

Cot hollender îmbinare țevi alamă cu O-ring

<https://www.ferro.ro/produs-2226-SGU.html>Ambalare cutie: **1, produs cu cod de bare**

Cod	Cot olandez alamă cu O-ring	DN	A	B [mm]	Ambalare pungă	Ambalare bax
SGU4	3/8"	14,8	G3/8	47	1	200
SGU5	1/2"	15,2	G1/2	52,2	1	140
SGU6	3/4"	21,2	G3/4	59	1	80
SGU8	1"	28,1	G1	72	1	45
SGU10	1 1/4"	35	G1 1/4	81,2	1	25

