

GRUPPO DI SICUREZZA / GRUP DE SIGURANTA

Art.3175 - 3175ISOL

Gruppo di sicurezza con e senza isolamento 1" x 3 bar/ 1"x1,5, bar, per caldaie a legna

Grup de siguranta izolat 1" x 3 bar/ 1" x 2 bar/ 1"x1,5 bar pentru cazane pe lemne

E' una soluzione tecnicamente valida per la protezione delle caldaie a legna di piccola e media potenza (fino a 50 KW).

La disposizione in linea dei tre componenti principali (manometro, sfogo aria automatico, e valvola di sicurezza) permette una facile e veloce ispezione dei singoli elementi e permette, tramite le valvole di intercettazione poste sotto al manometro e allo sfogo aria, di sostituire con facilità in tutta sicurezza la componentistica che un'utilizzo non corretto potrebbe aver danneggiato. Per la connessione del manometro e della valvola di sicurezza viene impiegato del sigillante reversibile per cui le operazioni di smontaggio richiedono l'applicazione di una discreta forza.

I vantaggi del gruppo di sicurezza sono l'eccellente protezione della caldaia, manutenzione ridotta al minimo, montaggio facilitato dall'unico pezzo pre-assemblato.

O solutie practica pentru protectia cazanelor de puteri mici si medii o reprezinta utilizarea grupului de siguranta.

Disponerea unitara, din fabrica, a celor 3 elemente - manometru, supapa de siguranta si aerisitor automat aduce un plus de fiabilitate.

Calitatea excelenta a componentelor recomanda grupul pentru montajul pe orice tip de cazan pana la 50 kW.

Ventilele de montaj cu inchidere automata fac posibila demontarea aerisitorului si a manometrului fara a fi necesara golirea instalatiei.



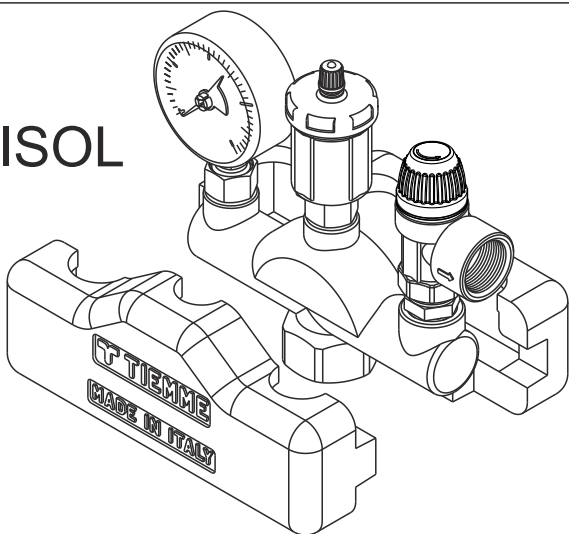
CARATTERISTICHE TECNICHE

- Collettore monopezzo con attacco femmina 1" ISO 228
- Manometro 0/4 bar da 3/8" con ago di controllo pressione di installazione
- Valvola di sfogo aria automatica da 3/8"
- Valvola di sicurezza da 1/2" con taratura 3 o 1,5 bar
- Valvole di blocco da 3/8"
- Isolamento termico in EPS (3175ISOL)
- Potenza della caldaia consigliata fino a 50kW

DETALII TEHNICE

- Construcie unitara, cu izolatie termica
- Manometru 0/4 bar
- Supapa de siguranta 3 bar (0-1,5 bar / 0-2 bar / 0-3 bar)
- Aerisitor automat cu ventil de izolare
- Racord pe cazan 1"
- Protectia cazanelor pana la 50kW

3175ISOL



3175

