



Fisă tehnică de produs

Caracteristici produs

Denumire produs: Radiator de baie Banga

Model	H [mm]	L [mm]	Cod articol	Culoare	Cod articol2	Culoare2
Banga 08 04	862	400	F5TA008004000300	alb	F5TA00800400070S0141	negru texturat
Banga 08 05	862	500	F5TA008005000300	alb	F5TA00800500070S0141	negru texturat
Banga 08 06	862	600	F5TA008006000300	alb	F5TA00800600070S0141	negru texturat
Banga 08 07	862	750	F5TA008007500300	alb	F5TA00800750070S0141	negru texturat
Banga 12 04	1222	400	F5TA012004000300	alb	F5TA01200400070S0141	negru texturat
Banga 12 05	1222	500	F5TA012005000300	alb	F5TA01200500070S0141	negru texturat
Banga 12 06	1222	600	F5TA012006000300	alb	F5TA01200600070S0141	negru texturat
Banga 12 07	1222	750	F5TA012007500300	alb	F5TA01200750070S0141	negru texturat
Banga 15 04	1537	400	F5TA015004000300	alb	F5TA01500400070S0141	negru texturat
Banga 15 05	1537	500	F5TA015005000300	alb	F5TA01500500070S0141	negru texturat
Banga 15 06	1537	600	F5TA015006000300	alb	F5TA01500600070S0141	negru texturat
Banga 15 07	1537	750	F5TA015007500300	alb	F5TA01500750070S0141	negru texturat
Banga 18 04	1807	400	F5TA018004000300	alb	F5TA01800400070S0141	negru texturat
Banga 18 05	1807	500	F5TA018005000300	alb	F5TA01800500070S0141	negru texturat
Banga 18 06	1807	600	F5TA018006000300	alb	F5TA01800600070S0141	negru texturat
Banga 18 07	1807	750	F5TA018007500300	alb	F5TA01800750070S0141	negru texturat

Utilizare:	în sistemele de încălzire centrală cu circuit închis, montate în încăperi cu umiditate crescută, fără risc de stropire și fără prezența agenților corozivi în aer. Este posibil montajul unei rezistențe electrice astfel încât radiatorul să poată fi folosit și înafara sezonului de încălzire.
Descriere:	Radiator de baie, portprosop, compus din bare orizontale cilindrice sudate la capete în interiorul barelor distribuitor-colector verticale de forma specială.
Dimensiuni:	lățime 400/ 500/ 600/ 750mm; înălțime 862/ 1222/ 1537/ 1807mm; grosime 30mm
Racorduri:	4x ½" FI, situate pe colțuri, 2 jos și 2 sus
Material:	țevă de oțel de calitate ridicată (conținut scăzut de carbon) de diferite forme
Ambalare, accesorii:	1 bucată individuală în folie de PE și carton, sunt incluse 3 elemente de fixare, 1 dop ½" și 1 aerisitor manual ½"
Conformitate:	SR EN 442 Marcaj CE
Temperatură maximă:	110 °C
Presiune maximă lucru:	8 bari
Presiune maximă probă:	10,4 bari
Culoare standard:	RAL 9016 (alb) la cerere se pot alege culori din paletarul PURMO
Caracteristici:	



max. 8 bari

max. 110 °C

garanție 10 ani

PURMO GROUP ROMANIA S.R.L.

Nr.ord.reg.com./an: J12/471/2003

Cod fiscal (C.U.I.): RO15236671

Cont: RO41 BACX 0000 0004 3102 1310

Banca: Unicredit Cluj

www.purmo.ro

Sediu social și depozit

Juc-Herghele nr.69B, Hala C1, Modul 1

Județul Cluj, cod 407352

Tel: 0264 406 771

office.cluj@purmogroup.com

Punct de lucru

București, str. Brândușelor nr. 3A

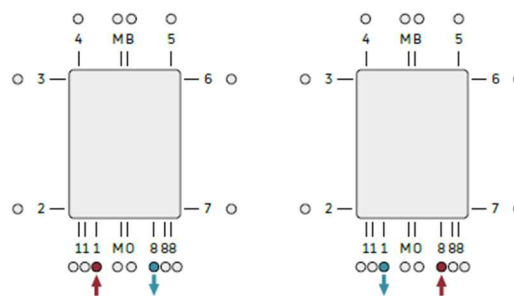
Corp 1, etaj 1, sector 3, cod 031253

Tel: 021 326 41 08

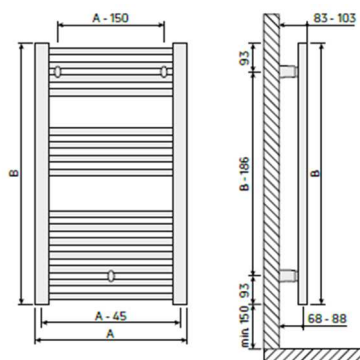
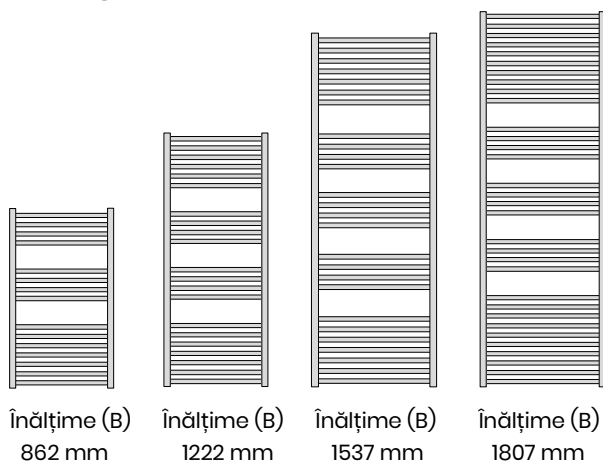
office.buc@purmogroup.com



Montaj: se recomandă montajul vertical, cu posibilități de racordare pe colțuri, tur/retur, jos-jos.



Imagine reprezentativă (informativă)



A- Lățime
B- Înălțime

Vedere de sus

Puteri termice

BANGA							
Tip	Dimensiuni			Greutate [kg]	Volum de apă [l]	Exponent nn	[W] 75/65/20 °C
	Distanță de racordare [mm]	B [mm]	A [mm]				
BAN 08 04	355	862	400	4.36	3.35	1.2198	310
BAN 08 05	455	862	500	5.05	3.78	1.2231	370
BAN 08 06	555	862	600	5.73	4.21	1.2264	427
BAN 08 07	705	862	750	6.77	4.85	1.2313	509
BAN 12 04	355	1222	400	6.07	4.66	1.2277	429
BAN 12 05	455	1222	500	7.06	5.28	1.2274	511
BAN 12 06	555	1222	600	8.05	5.89	1.2272	590
BAN 12 07	705	1222	750	9.54	6.82	1.2268	703
BAN 15 04	355	1537	400	7.56	5.80	1.2346	540
BAN 15 05	455	1537	500	8.82	6.59	1.2313	644
BAN 15 06	555	1537	600	10.08	7.37	1.2279	744
BAN 15 07	705	1537	750	11.97	8.55	1.2229	887
BAN 18 04	355	1807	400	9.14	6.95	1.2327	644
BAN 18 05	455	1807	500	10.68	7.95	1.2313	768
BAN 18 06	555	1807	600	12.22	8.95	1.2299	886
BAN 18 07	705	1807	750	14.54	10.45	1.2278	1056

* Puterea termică a radiatoarelor în [W] conform cu standardul EN 442-2: 2014

Prezentul document are caracter strict informativ, nefiind obligatoriu. Fotografii prezentate sunt doar în scop ilustrativ. Purmo Group își rezervă dreptul de a face modificări ale produselor fără notificare prealabilă.

F.T._Banga_12.02.24_RO

PURMO GROUP ROMANIA S.R.L.

Nr.ord.reg.com./an: J12/471/2003
Cod fiscal (C.U.I.): RO15236671
Cont: RO41 BACX 0000 0004 3102 1310
Banca: Unicredit Cluj
www.purmo.ro

Sediu social și depozit

Juc-Herghelie nr.69B, Hala C1, Modul 1
Județul Cluj, cod 407352
Tel: 0264 406 771
office.cluj@purmogroup.com

Punct de lucru

București, str. Brândușelor nr. 3A
Corp 1, etaj 1, sector 3, cod 031253
Tel: 021 326 41 08
office.buc@purmogroup.com