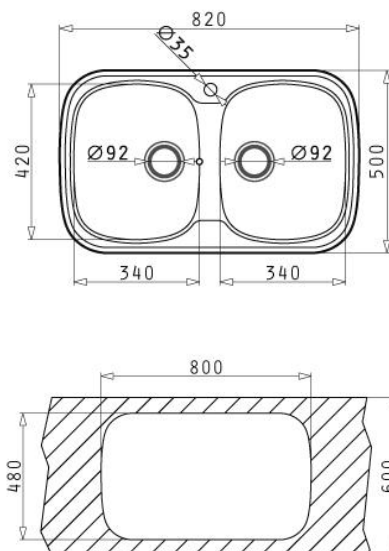


## FIȘĂ TEHNICĂ / DESCRIERE PRODUS

### CHIUVEȚĂ BUCĂTĂRIE SARIA 2B & BATERIE



#### CHIUVEȚĂ

**Finisaj**  
**Tip material**  
**Dimensiuni (mm)**  
     **Generale**  
     **Cuvă (e)**  
     **Decupaj blat**  
**Adâncime cuvă (e) (mm)**  
**Orientare cuvă (e)**  
**Diametru valvă (e) (mm)**  
**Preaplin**  
**Poziție preaplin**  
**Gaură pentru montarea bateriei**  
**Diametru gaură de baterie (mm)**  
**Tip valvă**  
**Accesorii incluse**  
**Garanție\***

**Bej**  
**Compozit (pulbere de marmură & lianți sintetici)**

**820 x 500**

**340 x 420**

**800 x 480**

**175**

**Fără**

**92**

**Da**

**Pe cuvă**

**Da**

**Ø35**

**Standard, cu sită & dop etanșizare**

**Valvă, sifon, cleme de fixare, baterie**

**5 ani**

\*Garanția se referă strict doar la chiuvetă, fără accesoriile aferente acesteia.

#### BATERIE

**Finisaj**  
**Material corp**  
**Garanție\*\***

**Bej**  
**Alamă**  
**5 ani**

\*\*Garanția de 5 ani se referă la corpul bateriei, finisajul, cartușul, racordurile beneficiază de o garanție de 1 an.