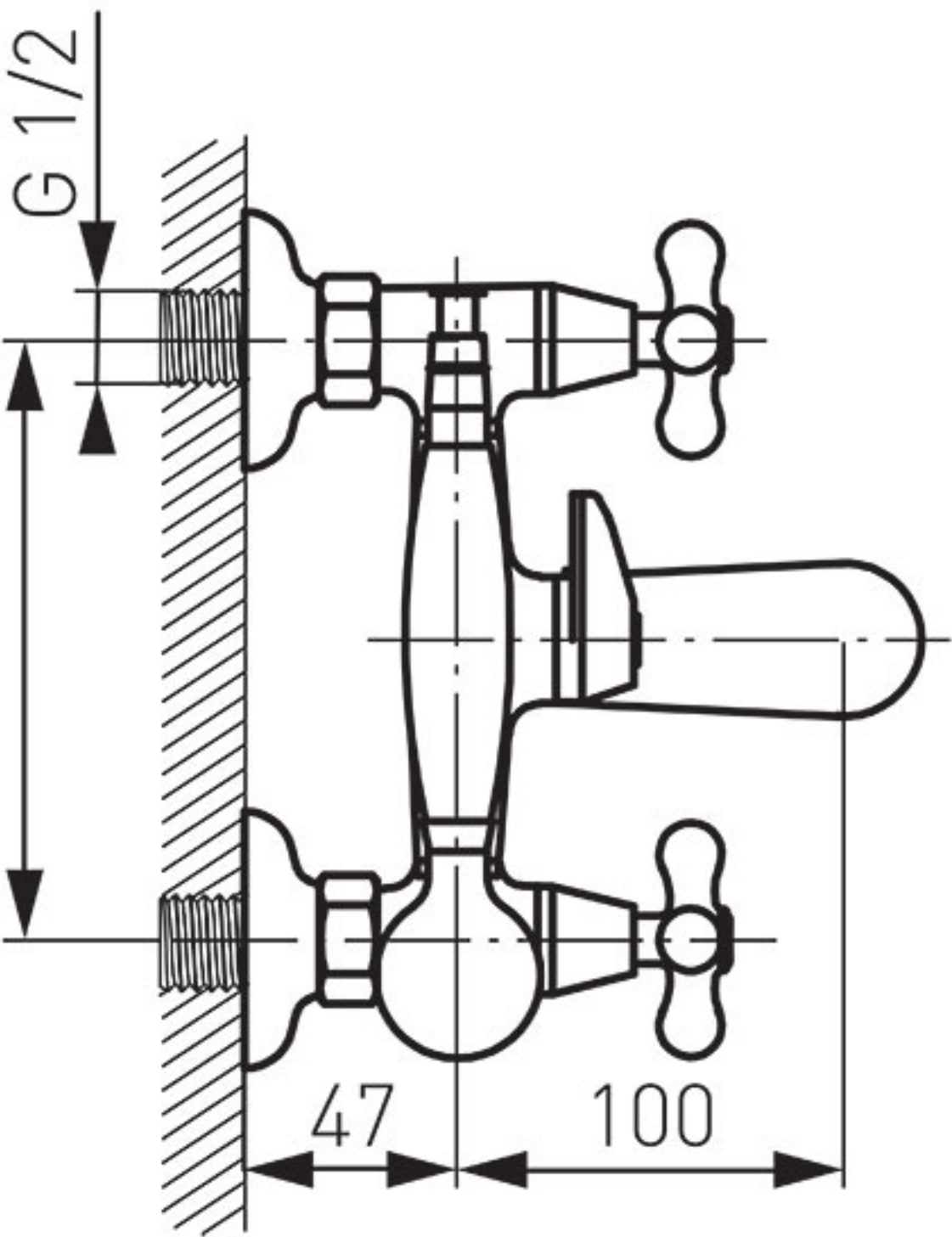


150±20



G 1/2

47

100