
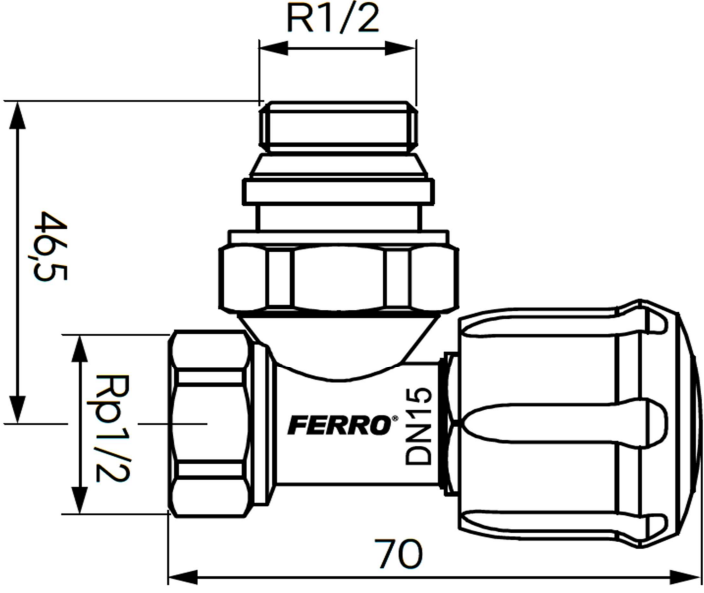


FERRO®**Fișă tehnică de produs****Robinet tur coltar 1/2" pentru radiator**

Model	Cod	Culoare	Continut pachet
	ZG5YU	crom	robinet, rozeta, olandez
Tip constructiv 	Material corp:alamă CW167N Garnituri: EPDM Garnituri o-ring: EPDM Mâner acționare: ABS Temperatură max.: 110°C Presiune max.: 10 bar Agent termic: apa, glycol(max.50%) Racorduri: 1/2"		
Parametrii tehnici	<ul style="list-style-type: none">• Temperatura max a agentului termic: 100°C• Temperatura medie: 50°C• Presiune maxima de lucru: 10 bari• Lichide acceptate: apa pentru instalatii de incalzire si apa cu continut de glycol (max 30%)		
Dimensiuni			
Descriere	Robinet colțar de reglaj pe tur pentru radiatoare, prevazut cu racorduri filetate Rp 1/2" de tip MF. Capul este din material plastic ABS de culoare alba. Toate operatiile de productie sunt atent monitorizate si in conformitate cu norma ISO 9001/2000 . Racorduri la 90 de grade, pentru tevi din otel cu garnituri de cauciuc.		
Avize si agremente	<ul style="list-style-type: none">• pentru toți robinetii există Declarație de conformitate		

• Toate datele incluse în aceste broșuri corespund informațiilor disponibile la momentul imprimării și servesc doar ca materiale informative. Ne rezervăm dreptul la modificări în sensul progreselor tehnice. Ilustrațiile sunt imagini simbolice și, de aceea, se pot abate din punct de vedere optic de la imaginea reală a produsului. Sunt posibile diferențe de culoare din cauza tipăririi. Ne rezervăm dreptul de a modifica specificațiile tehnice și de funcționare. Pentru mai multe informații, contactați departamentul nostru tehnic.