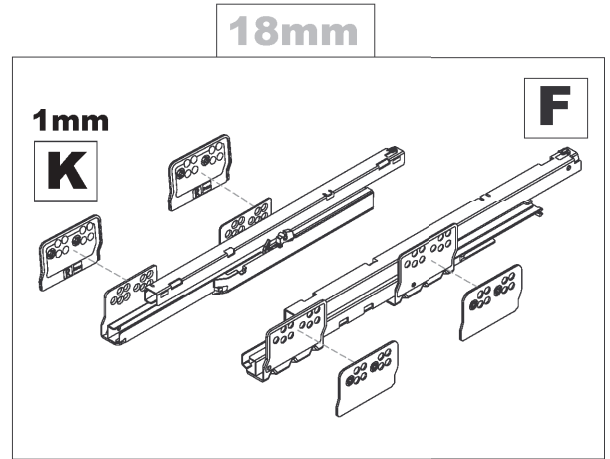
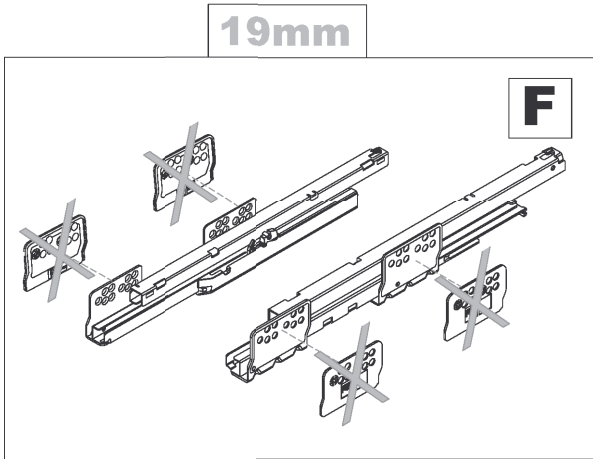
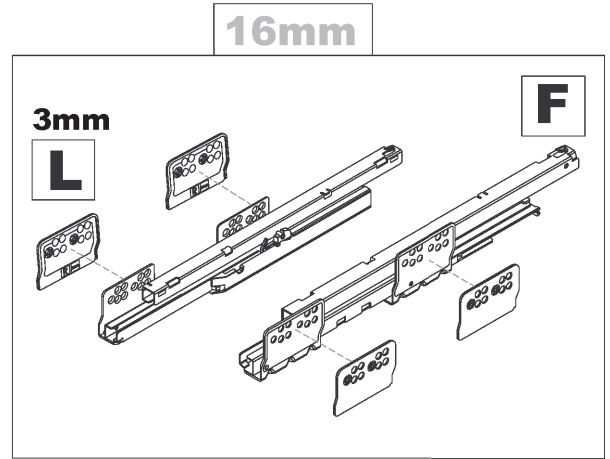
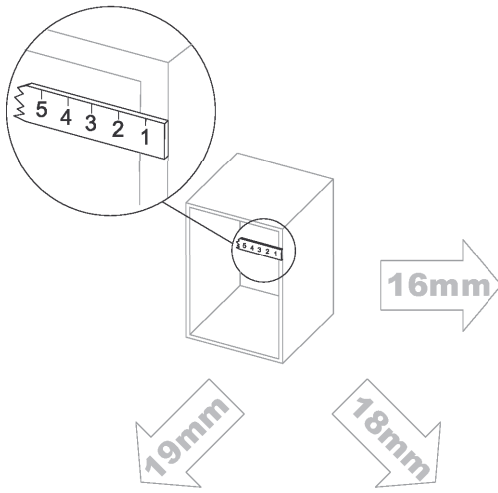
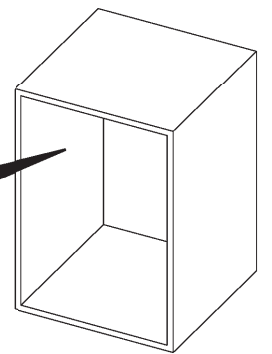
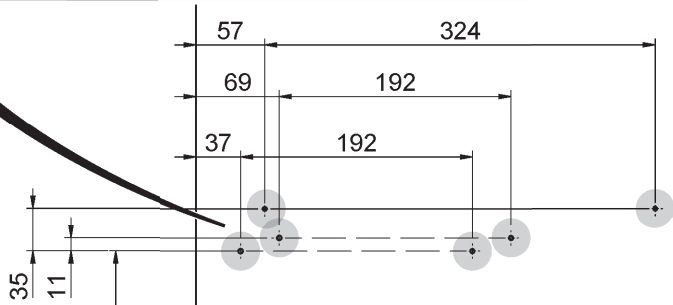
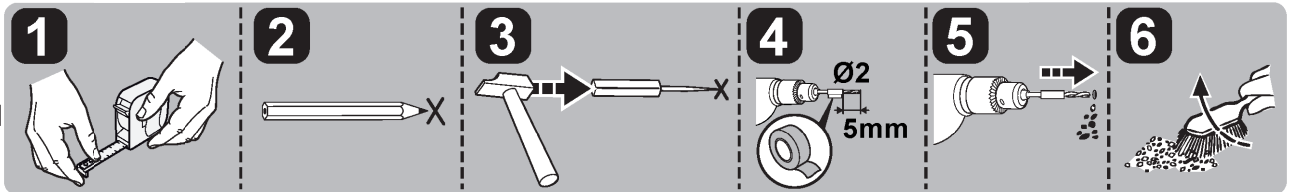


1

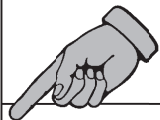


2



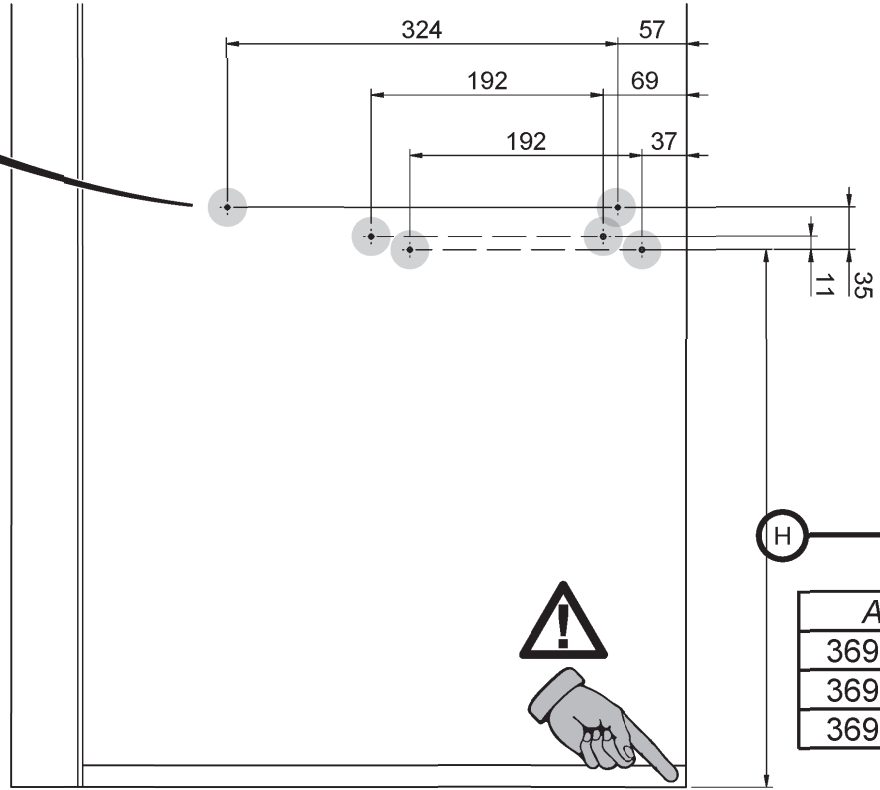
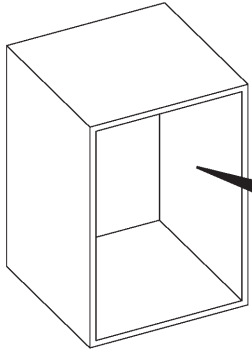
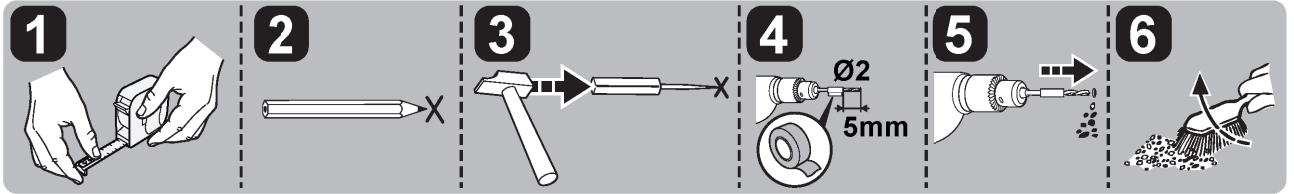
**H**

Art.	H
369 H34	346
369 H44	446
369 H53	536

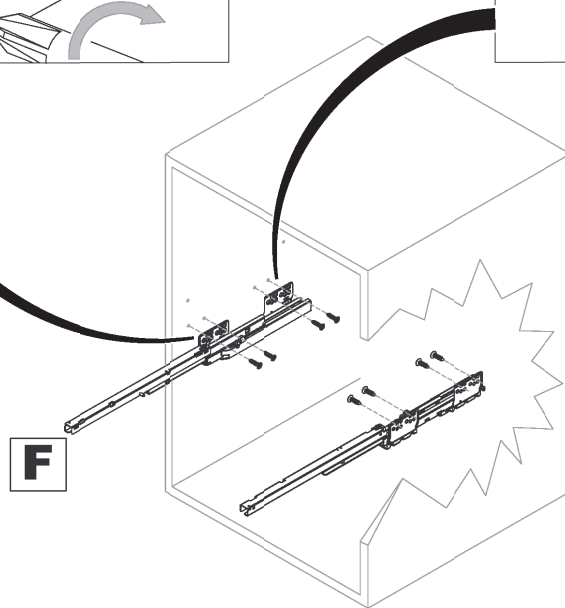
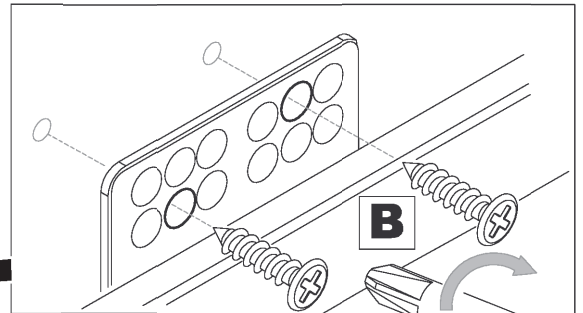
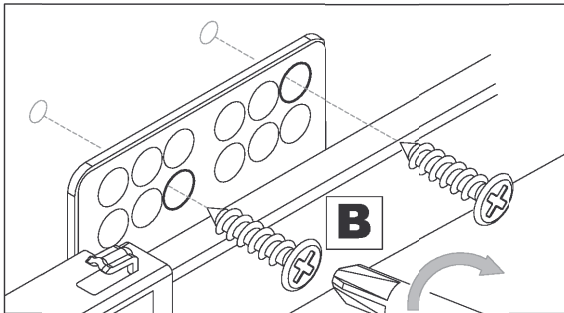


2

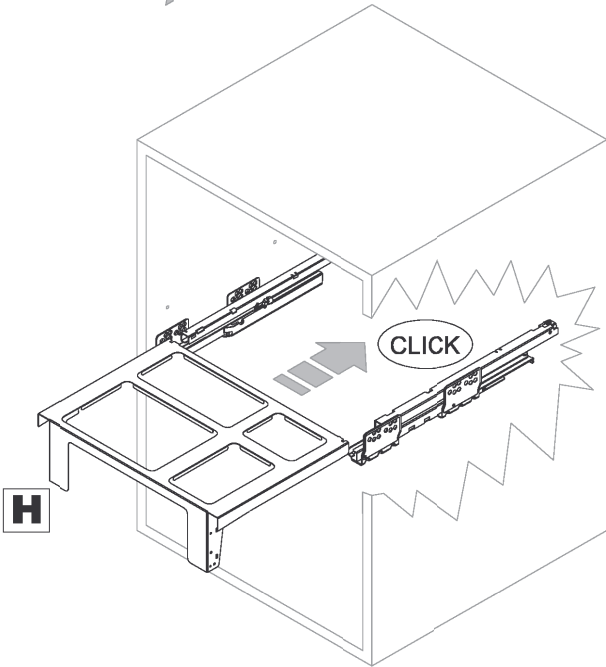
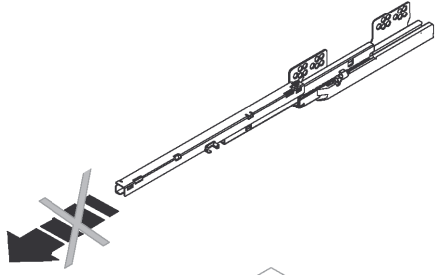
3



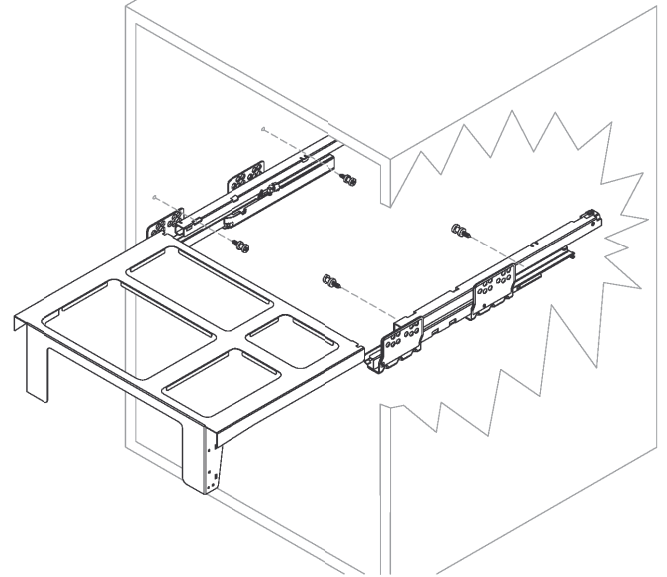
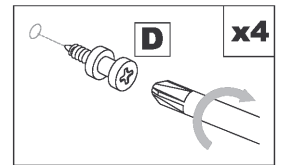
4



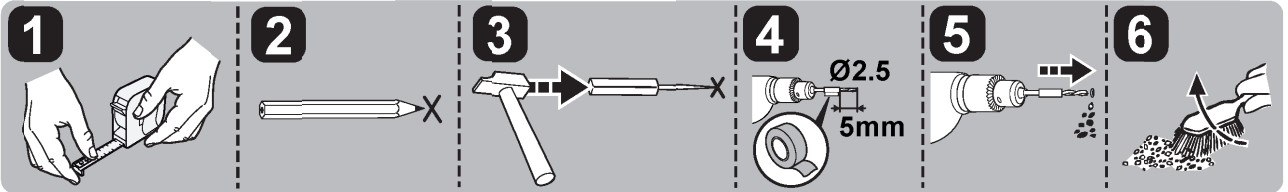
5



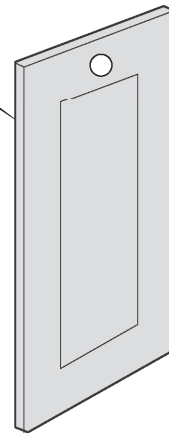
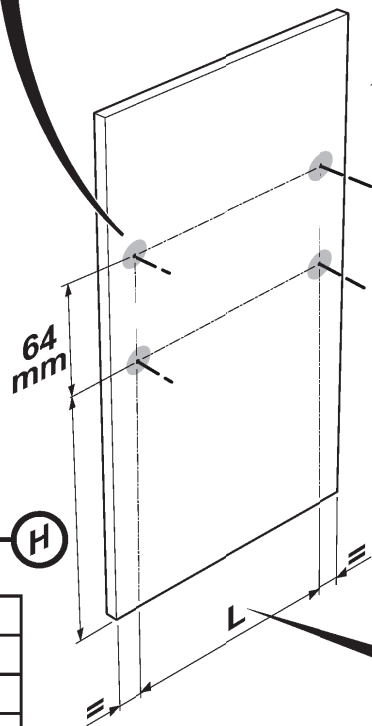
6



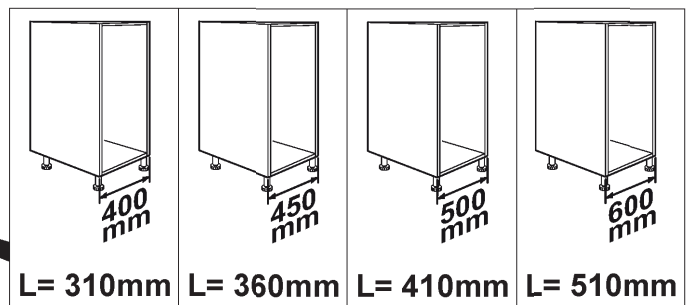
7



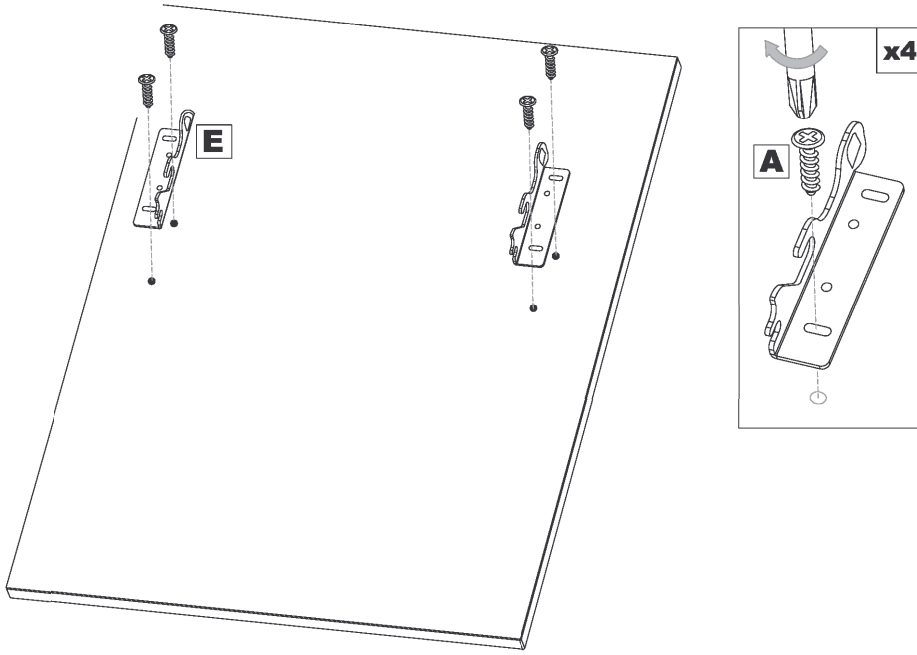
x4



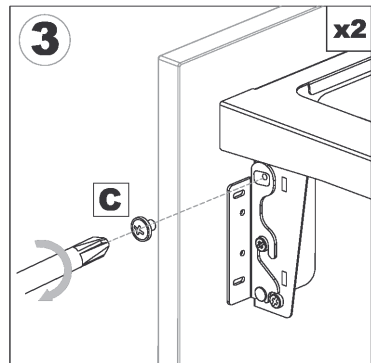
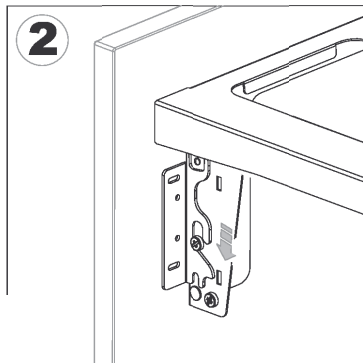
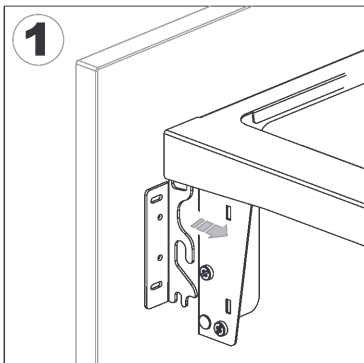
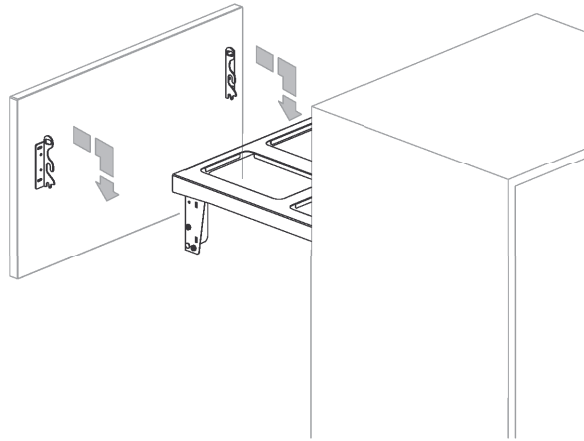
Art.	H
369 H34	214
369 H44	314
369 H53	404



8

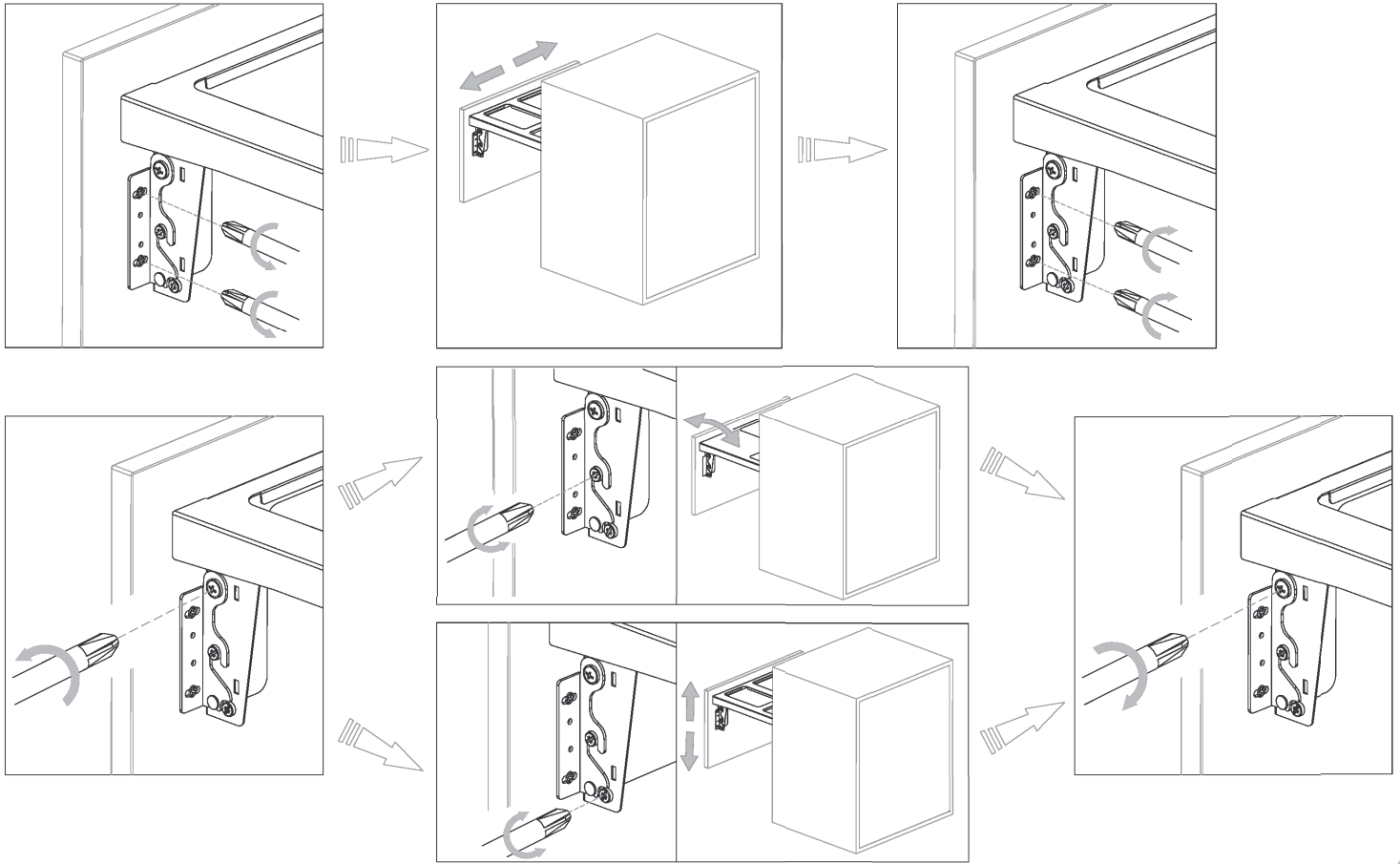


9

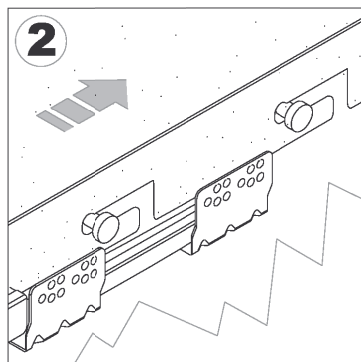
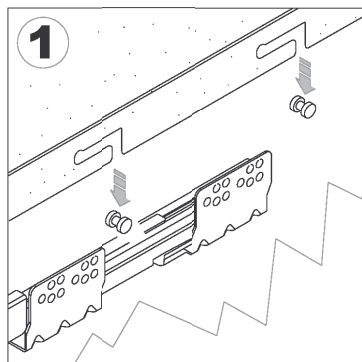
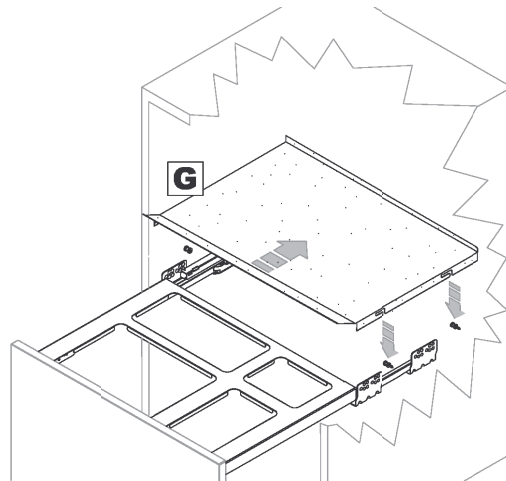


# 10

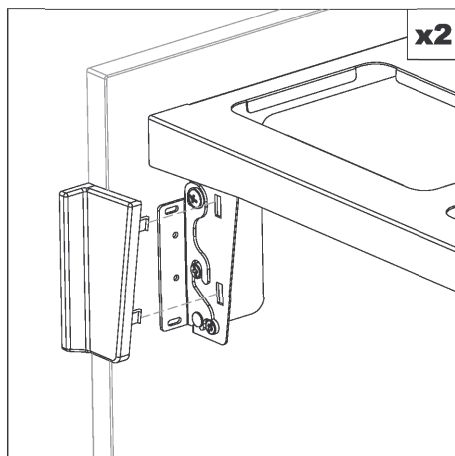
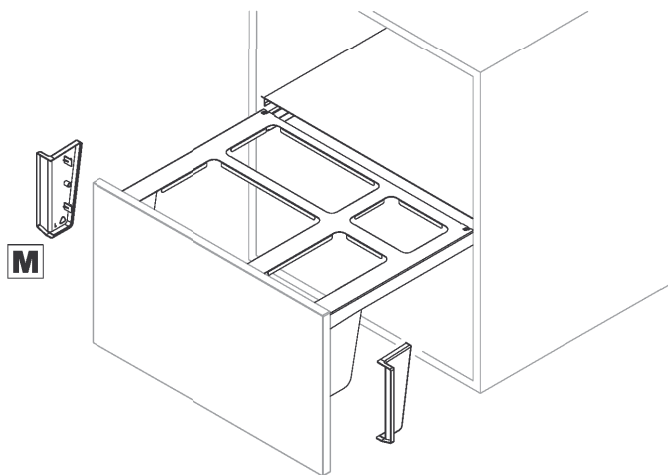
## DOOR ADJUSTMENT - RÉGULATION FACADE - FRONT EINSTELLUNG - AJUSTE PUERTA - REGOLAZIONE ANTA



# 11



12



13

