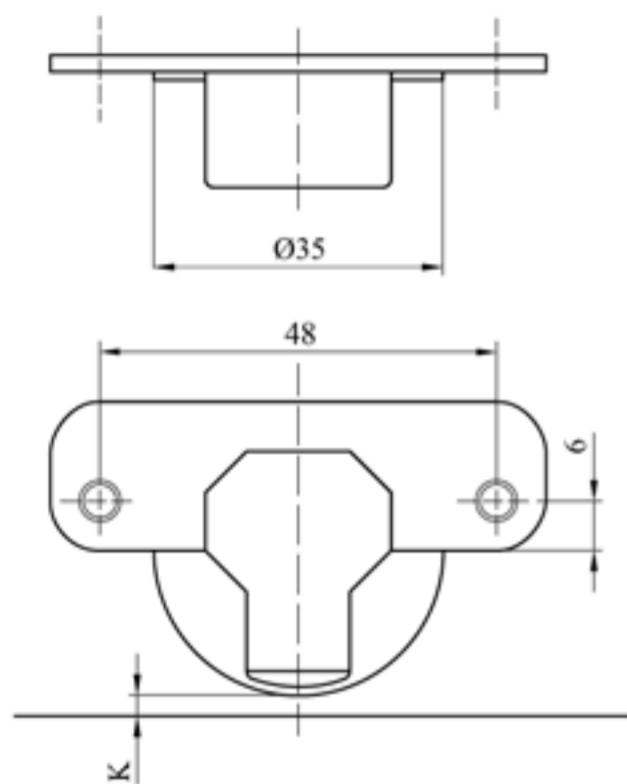
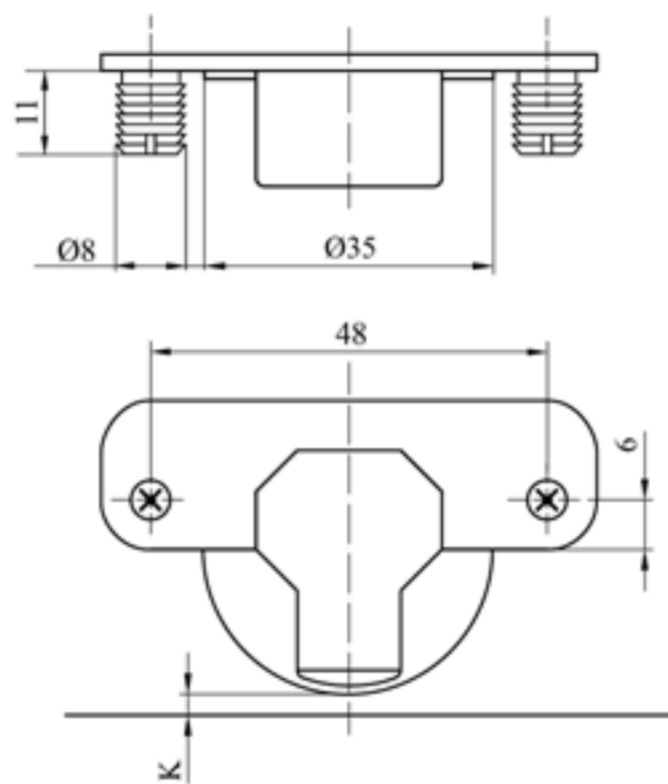


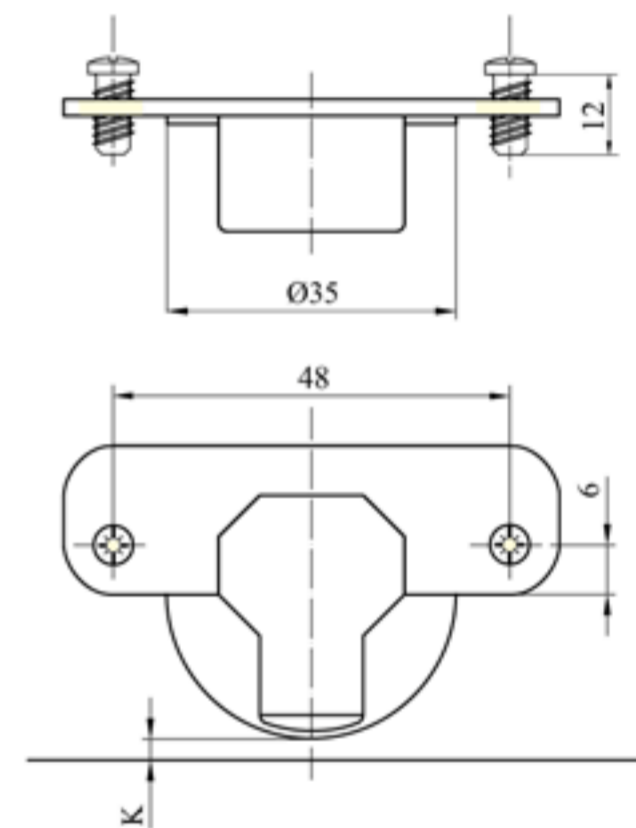
Diametrul cupei metalice - 35 mm; Poziționarea găurilor: 48 x 6 mm



Prindere cu holz-șuruburi



Prindere cu dibluri



Prindere cu euroșuruburi