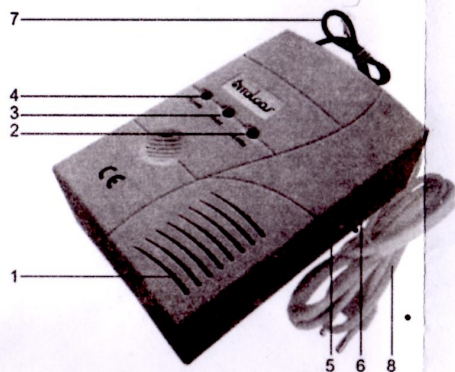


DETECTOR SCURGERE GAZE CU ALARMA MANUAL DE UTILIZARE



1. Fante ventilatie
2. LED rosu (indicator alarma)
3. LED galben (indicator eroare senzori)
4. LED verde (alimentare)
5. Buton TEST
6. Buton alimentare (pentru baterie)
7. Cablul de conectare Electrovalva
8. Cablu de alimentare 220V

CARACTERISTICI

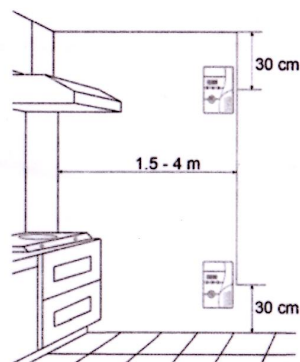
Pentru acest produs este adoptat Senzorul de gaz superior cu tehnologie Japoneza, potrivit pentru folosirea in gospodarie. Scurgerea gazelor inflamabile este semnalizata prin metoda lumina si sunet, iar detectorul de gaz va trimite un semnal de inchidere a gazului la electrovalva.

- Alimentare: 220V AC cu baterie de rezerva de 9V
- Sensibilitate: 2% LEL
- Consum: $\leq 1.7W$
- Consum static: $\leq 0.5W$
- Temperatura de functionare: $-10^{\circ}C - 50^{\circ}C$
- Umiditate ambientala: $< 95\% RH$

- Nivel sonor: 85 Decibeli pana la 3 m
- Tipuri de gaz detectate:
 1. GPL (Butan, Propan) folosit in butelii normale si mini.
 2. Gaz de la reseaua orasului si gaz natural (Metan).
- Buton de TEST pentru testarea partii electronice a unitatii si verificarea functionarii adecvata a unitatii
- Butonul alimentare (pentru baterie) este folosit pentru a transfera puterea la baterie cand sursa de alimentare principala este oprita.
- Tensiunea de iesire: 12VDC unitate de Curent Pulsat.

APLICARE

- Montarea se face pe perete, la aproximativ 30 cm deasupra solului pentru GPL sau la aproximativ 30 cm sub tavan pentru gaz provenit de la carbune sau gaze naturale.



- Fantele de ventilatie care apar pe schita trebuie amplasate in partea de jos
- Echipamentul are nevoie de 3-5 minute pentru pornirea / setarea senzorului. Indicatorul LED verde aprins in mod normal.
- Cand gazul inflamabil este detectat, indicatorul rosu se va aprinde cu un sunet de alarmare "di-di-di". Alarma va suna pana cand nu dispar scurgerile de gaz inflamabil.
- Daca senzorul nu este functionabil, indicatorul LED galben va clipi.

CONECTARE

Cand conectati detectorul cu electrovalva respectati culorile firelor:

Fir rosu sau alb: + / Fir negru: -

Daca nu aveti posibilitatea sa verificati culoarea si polaritatea firelor iar aparatul nu inchide electrovalva, atunci deconectati senzorul de la alimentare si schimbati sensul legaturilor electrice.

Daca electrovalva se conecteaza invers din punct de vedere a polaritatii, electrovalva nu va suferi de nici o defectiune, dar nici nu se va inchide.

Lungimea maxima a cablului de legatura dintre senzor si electrovalva nu trebuie sa depaseasca 30 m.

ATENTIE

- Instalati ferm pentru a evita impacturi si caderea
- Nu lasati praful si uleiul sa blocheze fantele de ventilatie
- Nu instalati produsul aproape de surse fierbinti, umede sau cu ungeri (ex.deasupra aragazului etc.). Nu instalati produsul aproape de fereastra sau ventilator unde scurgerea de gaz poate disparea rapid.
- Verificati lunar daca echipamentul functioneaza corespunzator prin apasarea butonului de „TEST”.
- Informati furnizorul pentru garantie in cazul in care exista ceva in neregula cu echipamentul.
- Nu se repara si nu se desface de persoane neprofesionale.

CUM SE CONECTEAZA BATERIA

Deschideti capacul cutiei bateriei din partea din spate a produsului, si conectati fisa din interior la o baterie, ceea ce va face bateria de rezerva sa functioneze.

Cand sursa de alimentare principala este oprita, va rugam apasati butonul de alimentare baterie - (5) ceea ce va face functionarea

produsului in modul baterie. De obicei timpul de lucru al bateriei poate fi de peste 12 ore.

AVERTISMENT



Pentru siguranta dumneavoastra, trebuie sa conectati bateria de rezerva inaintea conectarii produsului neconectat la sursa de alimentare principala.

CUM SA ACTIONATI IN CAZ DE ALARMA

- Indepartati cu atentie copii si alte persoane din acea zona
- Inchideti toate valvele de gaz si buteliile de gaz si deschideti toate usile si ferestrele
- Nu folositi ventilatoare electrice, nu actionati nici un intrerupator. Nu lasati sa apara scantei electrice.
- Verificati sistemul de gaz sau sunati furnizorul de gaz sa faca verificarile necesare.
- Daca detectorul este conectat la o electrovalva, aceasta va inchide teava de gaz. Dupa repararea tuturor problemelor din sistemul de gaz, resetati electrovalva prin tragerea afara a butonului rosu situat pe ea.

GARANTIE

- Garantie 2 ani pentru Detector de scurgere gaze cu alarma.
- Cand achizitionati un detector de gaz verificati sa nu aiba defecte vizibile in material sau de executie si folositi produsul conform manualului de utilizare. Garantia se aplica de la data achizitionarii.
- Aceasta garantie nu acopera defecte rezultate in urma unui accident, greseli de folosire si utilizare a produsului.
- Respectati cu strictete conditiile de instalare prezentate mai sus. In cazul in care instalarea nu este conforma si nu s-a efectuat de catre un instalator autorizat, garantia produsului se anuleaza!!!