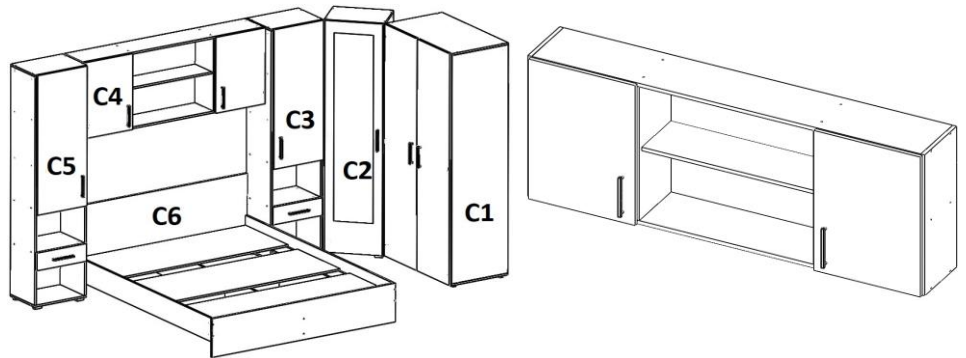


DORMITOR COLT CORP C4 - 1640X270X650 MM

Nr. ordin	Nume	DIMENSIUNE (MM)	Buc
1	LATERALE	650X250	2
2	TAVAN+FUND	1608X250	2
3	INTERMEDIARE	618X250	2
4	POLITA CENTRU	720X230	1
5	POLITA LATERALA	428X230	2
6	USA STANGA	646X440	1
7	USA DREAPTA	646X440	1
8	SPATE PFL	1636X646	1



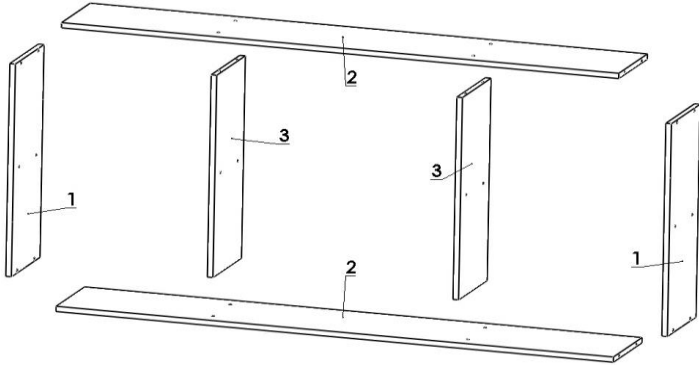
UNELTE NECESARE:

- RULETA - nu se livreaza in pachet
- SURUBELNITA - nu se livreaza in pachet
- CIOCAN - nu se livreaza in pachet
- CHEIE HEXAGONALA - se livreaza in pachet

Nume	EUROSURUB	CAPAC EUROSURUB	IMBUS	DIBLURI	TINTE	SUPORTI POLITA	BALAMALE SEMIAPLICATE	MANERE 160 MM	COLTAR CU MASCA	HOLTZSURUBU RI 3.5X16	HOLTZSURUBU RI 6X80	SURUB M4X20
Materiale Feronerie												
Buc	16	12	1	3	40	12	4	2	3	25	3	4

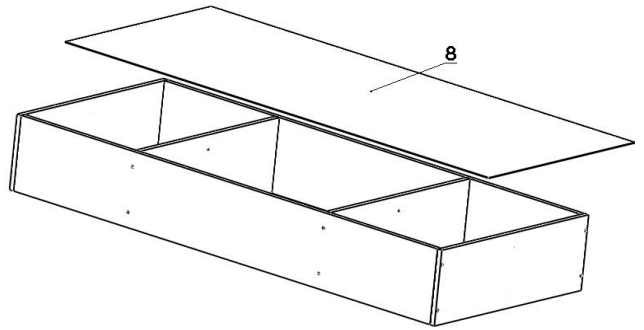
PAS 1:

Se fixeaza de lateralele 1 ,fundul si tavanul 2 si apoi intermediarele 3 folosind eurosuruburile si cheia imbus ,asa ca in desenul de mai jos.



PAS 2:

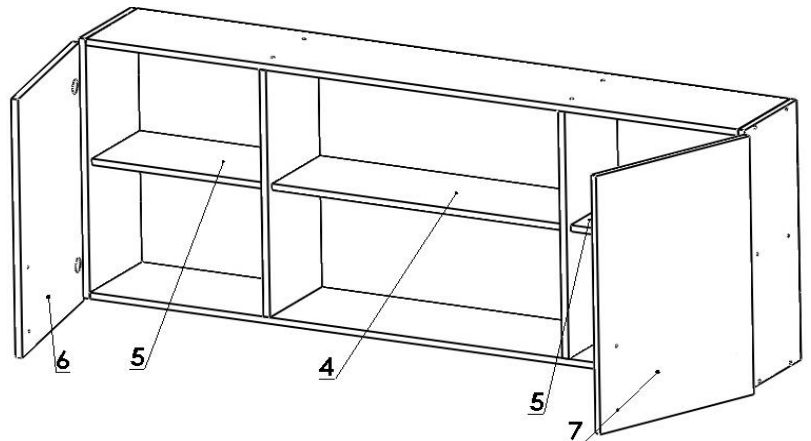
Se aseaza corpul cu fata in jos si se prinde spatele PFL cu ajutorul tintelor si a unui ciocan.



PAS 3

Se monteaza balamalele pe usa si placutele de balamale pe peretele lateral al corpului (conform semnelor) prin strangerea holtzsuruburilor 3.5x16 cu o surubelnita.
Se monteaza usa pe corp prin strangerea surubului de fixare al placutelor. Dupa montarea usii se ajusteaza pozitia acesteia prin reglarea balamalelor astfel incat lufurile exterioare sa fie egale.

Se prind coltare metalice ale coltarelor cu masca de tavanul corpului la o distanta de 3 cm de laterale, in interiorul corpului, folosind holtzsuruburile 3.5x16 ,cu latura care are gaura pe centru lipita de spatele PFL. Prin aceasta gaura se sparge spatele PFL cu ajutorul unui burghiu $\varnothing 6$ si se fixeaza corpul in perete folosind diblurile si holtzsuruburile 6x80.
Prinderea acestui corp pe perete se face dupa ce s-a pozitionat si s-a prins de perete corpul C3, pentru a-l putea alinia in functie de el.
Al treilea coltar se poate prinde la mijlocul corpului ,de tavan, sau recomandabil ar fi sa fie prins sub corp dupa ce acesta a fost suspendat .



Se fixeaza suportii de polita in gaurile de $\varnothing 5$ de pe laterale, prin lovire cu un ciocan , dupa care se aseaza politele mobile in interiorul corpului.