

## 2. Țigla de bază și țiglele speciale

### 2.1. Gama de produse ondulate

#### 2.1.1. Modelele Standard, Danubia și Coppo 2018

Toate elementele modelelor Standard, Danubia și Coppo 2018 sunt fabricate din mortar de ciment colorat în masă, cu rezistență mecanică ridicată, cu protecție suplimentară a suprafeței. La țiglele Coppo 2018, deoarece tehnologia de producție se bazează pe obținerea unei culori aleatorii, montajul se realizează utilizând țigle din 3-4 paleți în vederea obținerii unui aspect armonios. Gama de culori este prezentată în listele de prețuri valabile. În continuare vă prezentăm elementele sistemului.

#### Date generale

<b>Dimensiunile șipcilor suport</b>	min. 30/50 mm
<b>Lungime activă, distanța între șipci</b>	max. 340 mm (în funcție de înclinația acoperișului)
<b>Suprapunere laterală</b>	30 mm
<b>Suprapunere longitudinală</b>	min. 80 mm (în funcție de înclinația acoperișului)
<b>Fixare</b>	vezi 4.6. Fixarea țiglelor

Înclinația șarpantei	Suprapunere minimă	Distanța max. între șipci	Distanța șipcii de la streășină	Distanța șipcii de la coamă	Necesar de țigle (buc/m <sup>2</sup> )	Greutate (kg/m <sup>2</sup> )
16–22°	10 cm	32 cm	33 cm	5,0 cm	10,42	45,85
22–30°	9 cm	33 cm	33 cm	4,5 cm	10,10	44,44
Peste 30°	8 cm	34 cm	33 cm	4,0 cm	9,80	43,12

În secțiunea 4.4. Hidrozolația acoperișului, sunt specificații detaliate privind foliile recomandate în funcție de înclinația șarpantei. La gama de produse Standard, Danubia, Coppo 2018, în procesul tehnologic, pe suprafața țiglei de baza sunt aplicate puncte de ceara. Acestea trebuie îndepărtată înainte de montaj pentru așezarea corectă a țiglelor.

#### Țigla de bază

Elementul de bază a învelitorii ce ocupă peste 95% din suprafața acoperișului

<b>Dimensiune</b>	330 x 420 mm
<b>Lățimea activă</b>	300 mm
<b>Greutate</b>	4,40 kg/buc

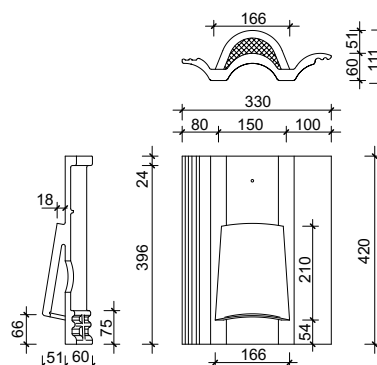
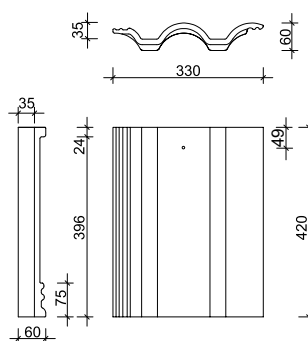
#### Țigla de aerisire

Se folosește la aerisirea (subventilarea) învelitorii. Se recomandă poziționarea în al doilea rând de la coamă. În acest mod aerul circulă liber. Recomandarea este ca intervalul dintre căpriori să fie aerisit, din acest motiv se recomandă montarea țiglelor de aerisire și pe lângă coamele înclinate. În orificiul de aerisire există o plasă, care permite circulația liberă a aerului, dar nu permite accesul insectelor și a păsărilor.

<b>Dimensiune</b>	330 x 420 mm
<b>Lățimea activă</b>	300 mm
<b>Necesar</b>	1,5 buc/10 m <sup>2</sup> pentru acoperișuri plate (450 cm <sup>2</sup> =15 buc/100 m <sup>2</sup> ), adică 1 buc. între căpriori.

**Suprafața de ventilare** ~30 cm<sup>2</sup>

**Greutate** 6,40 kg/buc

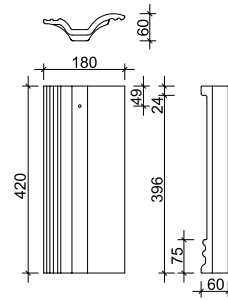


## Modelele Standard, Danubia și Coppo 2018

### Țigă 1/2

Se recomandă folosirea acestui element la dolii, coame înclinate și la pazii. Se recomandă folosirea țiglelor 1/2 pentru eliminarea bucăților mici și nesigure tăiate din țigla de bază.

<b>Dimensiune</b>	180 x 420 mm
<b>Lățimea activă</b>	150 mm
<b>Necesar</b>	După necesități
<b>Greutate</b>	2,30 kg/buc

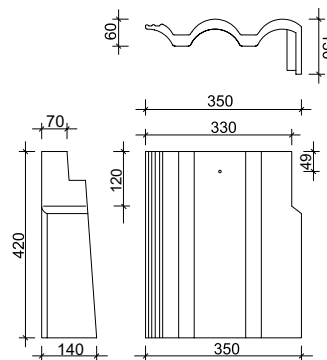


### Țigă laterală

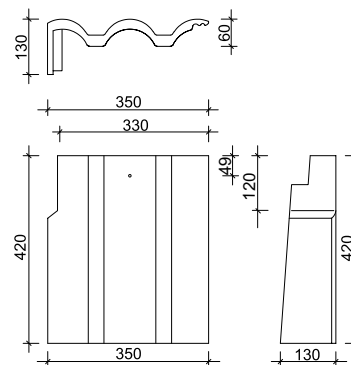
Element produs pentru închiderea uniformă și estetică a paziei. Obligatoriu țiglele laterale se fixează cu elemente de fixare specifice. Țiglele laterale se vor monta distanțat la 1–2 cm față de scândura de pazie sau căprior.

În cazul țiglelor Standard, Danubia și Coppo 2018 de stângă și de dreaptă dimensiunile de gabarit sunt identice.

<b>Dimensiune</b>	350 x 420 mm
<b>Lățimea activă</b>	320/350 mm
<b>Lungime activă</b>	305 – 340 mm
<b>Necesar</b>	2,9 – 3,3 buc/ml
<b>Greutate</b>	6,90 kg/buc
<b>Aplicabilitate</b>	la o distanță între căpriori de 30,5 - 34 cm



dreapta



stânga

### Țigă creastă

Element folosit la învelitori într-o apă, în toate cazurile se vor fixa împotriva furtunilor cu șurub pentru lemn tratat anticorosiv și cu garnitură.

<b>Dimensiune</b>	330 x 420 mm
<b>Lățimea activă</b>	300 mm
<b>Necesar</b>	3,3 buc/ml
<b>Greutate</b>	6,50 kg/buc

