
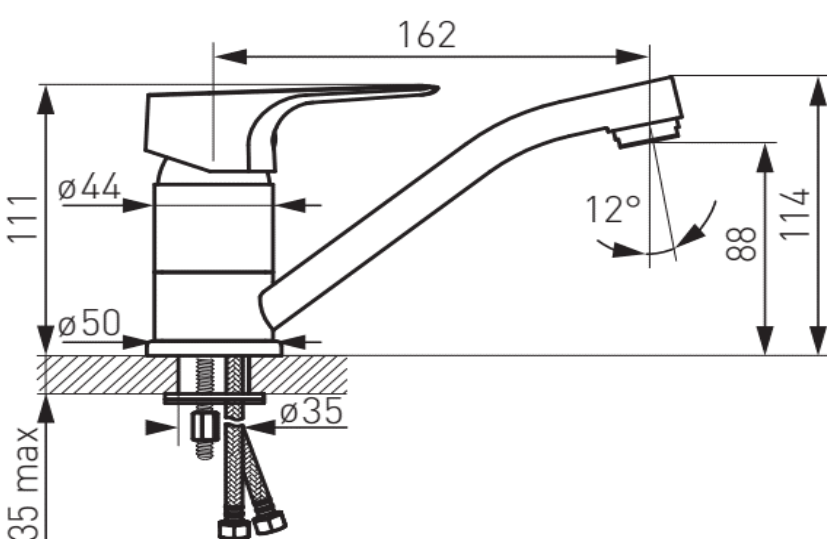


**FERRO®****Fișă tehnică de produs****Baterie stativă lavoar Tiga VerdeLine, pipă mobilă**

Model	Cod	Culoare	Conținut pachet																																			
<b>Tip constructiv</b> 	<b>BTG2AVL</b>	crom	baterie, sistem fixare, racorduri flexibile																																			
<ul style="list-style-type: none"> <li>• Corp din alamă sanitară CW617N, cromat</li> <li>• Mâner din aliaj de zinc, cromat</li> <li>• Pipă mobilă din alamă CW617N, cromată</li> <li>• Garnituri PTFE; EPDM</li> <li>• Regulator debit FerroAirMix M24x1</li> <li>• Cartuș cu discuri ceramice</li> </ul> <div style="display: flex; justify-content: space-around; align-items: center;"> <div style="border: 1px solid black; padding: 2px; font-weight: bold;">ECONOMIE APĂ de <b>50%</b></div> <div style="border: 1px solid black; padding: 2px; font-weight: bold;">O<sub>2</sub></div> <div style="border: 1px solid black; padding: 2px;"></div> <div style="border: 1px solid black; padding: 2px;"></div> </div> <div style="display: flex; justify-content: space-between; align-items: center; margin-top: 10px;"> <div style="border: 1px solid black; padding: 2px; font-weight: bold;">CROM</div> <div style="border: 1px solid black; padding: 2px; font-weight: bold;">BEST DESIGN</div> <div style="border: 1px solid black; padding: 2px; font-weight: bold;">EASY CLEAN</div> <div style="border: 1px solid black; padding: 2px; font-weight: bold;">48h</div> </div>																																						
<b>Dimensiuni</b>																																						
<b>Parametri tehnici</b>	<table border="1" style="width: 100%; border-collapse: collapse;"> <tr> <td>Presiune maximă de lucru</td> <td>10 bar</td> </tr> <tr> <td>Presiune recomandată</td> <td>1-5 bar</td> </tr> <tr> <td>Temperatura maximă pentru apa caldă</td> <td>90°C</td> </tr> <tr> <td>Temperatura recomandată apă caldă</td> <td>65°C</td> </tr> <tr> <td>Racorduri flexibile</td> <td>ø3/8" - M10x1</td> </tr> <tr> <td>Cartuș cu discuri ceramice</td> <td>35 mm</td> </tr> <tr> <td>Regulator debit FerroAirMix</td> <td>M24x1</td> </tr> <tr> <td>Montaj</td> <td>stativ - monogaură</td> </tr> </table>			Presiune maximă de lucru	10 bar	Presiune recomandată	1-5 bar	Temperatura maximă pentru apa caldă	90°C	Temperatura recomandată apă caldă	65°C	Racorduri flexibile	ø3/8" - M10x1	Cartuș cu discuri ceramice	35 mm	Regulator debit FerroAirMix	M24x1	Montaj	stativ - monogaură																			
Presiune maximă de lucru	10 bar																																					
Presiune recomandată	1-5 bar																																					
Temperatura maximă pentru apa caldă	90°C																																					
Temperatura recomandată apă caldă	65°C																																					
Racorduri flexibile	ø3/8" - M10x1																																					
Cartuș cu discuri ceramice	35 mm																																					
Regulator debit FerroAirMix	M24x1																																					
Montaj	stativ - monogaură																																					
<b>Parametri tehnici</b>	<table border="1" style="width: 100%; border-collapse: collapse; text-align: center;"> <tr> <td></td> <td><b>P</b></td> <td><b>bar</b></td> <td></td> <td></td> <td></td> <td></td> </tr> <tr> <td></td> <td></td> <td></td> <td>0,5</td> <td>1</td> <td></td> <td><b>Q</b> (3 bar)</td> </tr> <tr> <td></td> <td><b>T</b></td> <td><b>°C</b></td> <td></td> <td></td> <td></td> <td></td> </tr> <tr> <td></td> <td></td> <td></td> <td></td> <td></td> <td></td> <td><b>l/min</b></td> </tr> <tr> <td></td> <td></td> <td></td> <td></td> <td></td> <td></td> <td><b>9</b></td> </tr> </table>				<b>P</b>	<b>bar</b>								0,5	1		<b>Q</b> (3 bar)		<b>T</b>	<b>°C</b>											<b>l/min</b>							<b>9</b>
	<b>P</b>	<b>bar</b>																																				
			0,5	1		<b>Q</b> (3 bar)																																
	<b>T</b>	<b>°C</b>																																				
						<b>l/min</b>																																
						<b>9</b>																																

## Instalare

Bateriile trebuie instalate de către persoane autorizate. Instalarea se va face în conformitate cu normele în vigoare și cu instrucțiunile de mai jos. Cheile utilizate pentru instalarea bateriilor trebuie să fie de tip non-prindere, cu fălci cu suprafețe netede. Pentru a asigura o funcționare îndelungată și fiabilă a bateriei, sistemul de alimentare cu apă trebuie să fie echipat cel puțin cu filtre cu ochiuri de plasă sau, dacă această variantă nu este posibilă, cu robinete de siguranță cu filtru compatibili cu bateria. Bateria trebuie instalată la locul ei într-un mod astfel încât să permită accesul ușor la aceasta în timpul operațiunilor de întreținere, reparație sau demontare.

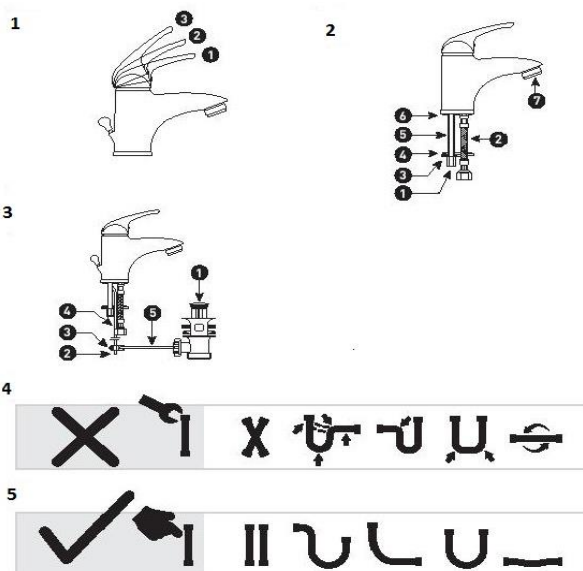
### Bateriile stative (fig. 2) se montează cu ajutorul setului de fixare:



- înșurubați racordurile de alimentare [2] și șurubul de fixare [5] la baterie
- racordurile de alimentare trebuie să fie înșurubate manual, până la punctul în care se simte o rezistență. Racordurile trebuie montate în conformitate cu schemele prezentate în figura 5. Strângerea excesivă a racordurilor cu o cheie poate duce la deteriorarea acestora! Unele metode interzise de instalare a racordurilor sunt prezentate în figura 4.
- fixați bateria cu garnitura inferioară [6] în orificiul de montaj și apoi puneți garnitura [4] și șaiba [3] pe șurubul de fixare și înșurubați piulița de fixare [1] pe șurubul de fixare
- conectați capetele racordurilor la sistemul de alimentare cu apă rece și caldă, astfel încât apa rece să fie conectată în partea dreaptă a bateriei și apa caldă în partea stângă (privind bateria din față)
- verificați după instalare etanșeitatea legăturilor

În cazul bateriilor stative cu furtun extensibil, conectați para de pulverizare la furtun, fixați contragreutatea pe furtun și înșurubați racordul furtunului la țeava din corpul bateriei. Celelalte operațiuni de instalare trebuie efectuate conform descrierii de mai sus.

### Ventilul de scurgere cu tijă (fig. 3)

- puneți tija orizontală [5] în locașul de declanșare al ventilului
- montați ventilul astfel încât tija orizontală [5] să fie orientată spre orificiul de instalare al tijei de la baterie
- cu dopul de scurgere [1] închis și tija orizontală [5] într-o poziție superioară, reglați dopul de scurgere [1] astfel încât să rămână o distanță de cca. 2 mm între dop și capătul tijei orizontale
- montați bateria împreună cu tija de ridicare [4] în orificiul de instalare
- prindeți tija de ridicare [4] în racordul de îmbinare [2] și reglați-o astfel încât tija orizontală să fie în poziția de jos și dopul să fie deschis suficient de mult
- strângeți tija orizontală [5] cu șurubul [3] și verificați dacă dopul de scurgere funcționează corect și este etanș



<p><b>Caracteristici perlator FerroAirMix</b></p> 	<p>Perlatorul <b>FerroAirMix</b> aduce aport de aer, reducând în același timp cantitatea de apă consumată cu până la 50%.</p>	
<p><b>Întreținere</b></p>	<p>Funcționarea corectă a bateriilor mono sau dublă comandă depinde în mare măsură de calitatea apei - de duritate, saturația de calciu și conținutul de poluanți, cum ar fi nisip, reziduuri etc. Calitatea apei influențează frecvența operațiilor de întreținere necesare efectuate de către utilizator. Perioadele dintre operațiile de întreținere pot fi extinse prin utilizarea filtrelor.</p>	
<p><b>Piese de schimb</b></p>		
<p><b>Agremente și certificări</b></p>	<ul style="list-style-type: none"> <li>• Toate bateriile dețin agremente și avize tehnice valabile pentru piața din România</li> <li>• Certificat de igienă (Aviz sanitar)</li> <li>• Certificat garanție</li> <li>• Certificat de conformitate</li> </ul>	

• Toate datele incluse în aceste broșuri corespund informațiilor disponibile la momentul imprimării și servesc doar ca materiale informative. Ne rezervăm dreptul la modificări în sensul progreselor tehnice. Ilustrațiile sunt imagini simbolice și, de aceea, se pot abate din punct de vedere optic de la imaginea reală a produsului. Sunt posibile diferențe de culoare din cauza tipăririi. Ne rezervăm dreptul de a modifica specificațiile tehnice și de funcționare. Pentru mai multe informații, contactați departamentul nostru tehnic