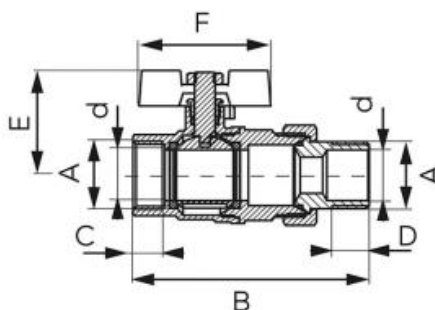


Kod: KFPS**Robinet cu bilă F-Power**

<https://www.ferro.ro/produs-6224-KFPS.html>



- garanție: 10 ani
- agent de lucru: apă, glicol 50%, aer comprimat
- interior-exterior cu racord olandez
- secțiune de trecere totală
- presetupă de compensare
- mâner: fluture
- material corp și bilă: alamă
- garnituri etanșare: PTFE
- presiune nominală: 30 bari (PN30)
- temperatură maximă de lucru: 120 °C
- temperatură minimă de lucru: -30 °C
- FĂRĂ NICHEL - suprafața robinetului care intră în contact cu apa nu conține nichel
- alamă CW617N-4MS - cu conținut redus de plumb și nichel

Cod	DN	A	d [mm]	B [mm]	C [mm]	D [mm]	E [mm]	F [mm]	Kvs [m3/h]	Ambalare cutie	Ambalare box
KFPS1	15	G1/2	15	79,5	12	12,5	37,9	51,3	7,29	10	100
KFPS2	20	G3/4	20	92,1	12,5	14,5	41,3	51,3	13,55	12	48
KFPS3	25	G1	25	108	14,5	16,5	47,4	65	22,43	6	30
KFPS4	32	G1 1/4	32	124,6	15,5	18,5	63,7	88	40,98	4	16