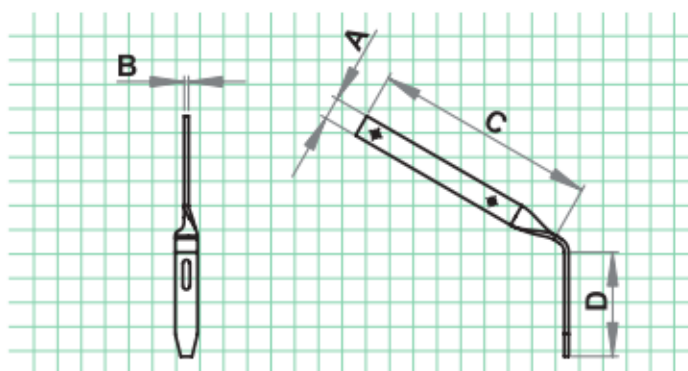


CÂRLIG METALIC VERTICAL



A (mm)	B (mm)	C (mm)	D (mm)	E	F
20	4	200	93		