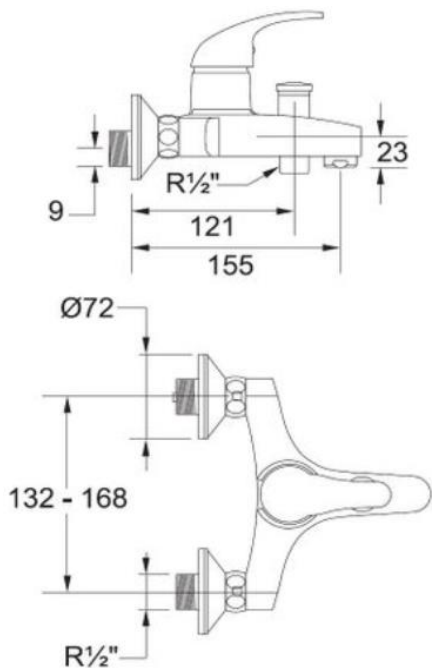


Sediu :	Bulevardul Biruintei Nr 98
Tel/fax :	Fax:+4021 350 15 51/+4021 350 15 50

FRANKE

BATERIE BAIE CADA PLATINO

Cod SAP	11150944
Cod FUN	113.0155.509
COD EAN	7612980439867



Caracteristici Baterie:

Tip	Monocomanda
Rotatie Pipa	Nu
Furtune Flexibile	Inox
Cartus	Discuri ceramice
Nota	Recomandăm montarea de robineteți filtranți
Garantie	5 ani