

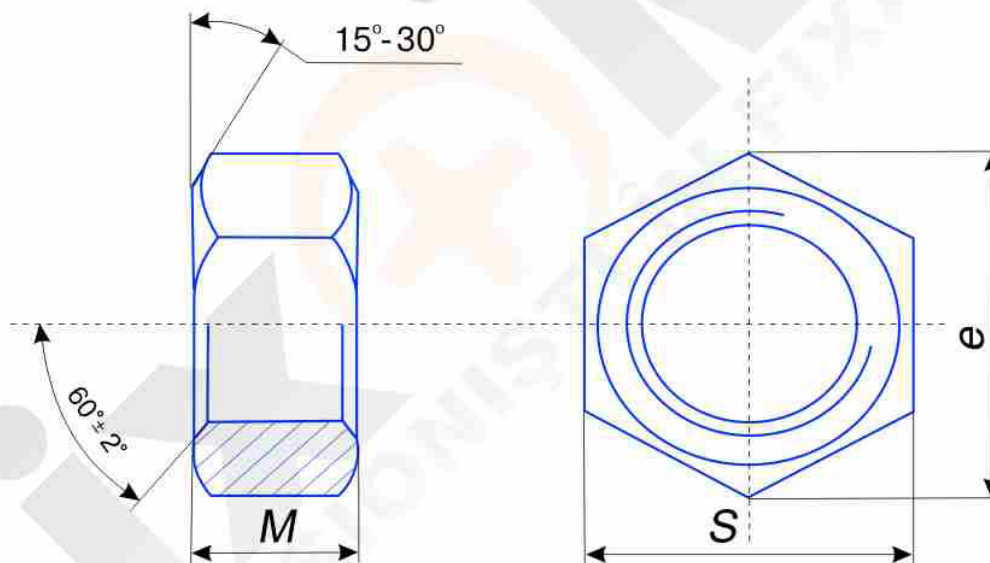
Piuliță hexagonală, zincată DIN-EN-ISO 4032 (standard vechi DIN 934) gr. 8

Material: oțel C1035

Acoperire: zincat

Filet: metric, normal, precizie - medie (6H)

Este folosită pentru fixarea și îmbinarea diverselor elemente și detalii cu ajutorul diverselor sisteme de fixare metrice în industria constructoare de mașini și construcții.



CARACTERISTICI TEHNICE

Dimensiune	M4	M5	M6	M8	M10	M12	M14	M16	M20	M24
P, Pasul filetului, mm	0,7	0,8	1	1,25	1,5	1,75	2	2	2,5	3
e, mm	6,01	8,79	11,05	14,38	18,9	21,1	24,4	26,75	32,95	39,55
M, mm	3,2	4	5	6,5	8	10	11	13	16	19
S, mm	6,78-7,00	7,78-8,00	9,78-10,00	12,73-13,00	16,73-17,00		21,67-22,00	23,67-24,00	29,16-30,00	35,00-36,00
Greutatea 1000 buc., kg*	0,72	1,00	2,19	4,59	10,60	14,88	22,52	28,99	56,31	100,00

* MARJĂ DE TOLERANȚĂ 3%