

Sediu :	Bulevardul Biruintei Nr 98
Tel/fax :	Fax:+4021 350 15 51/+4021 350 15 50

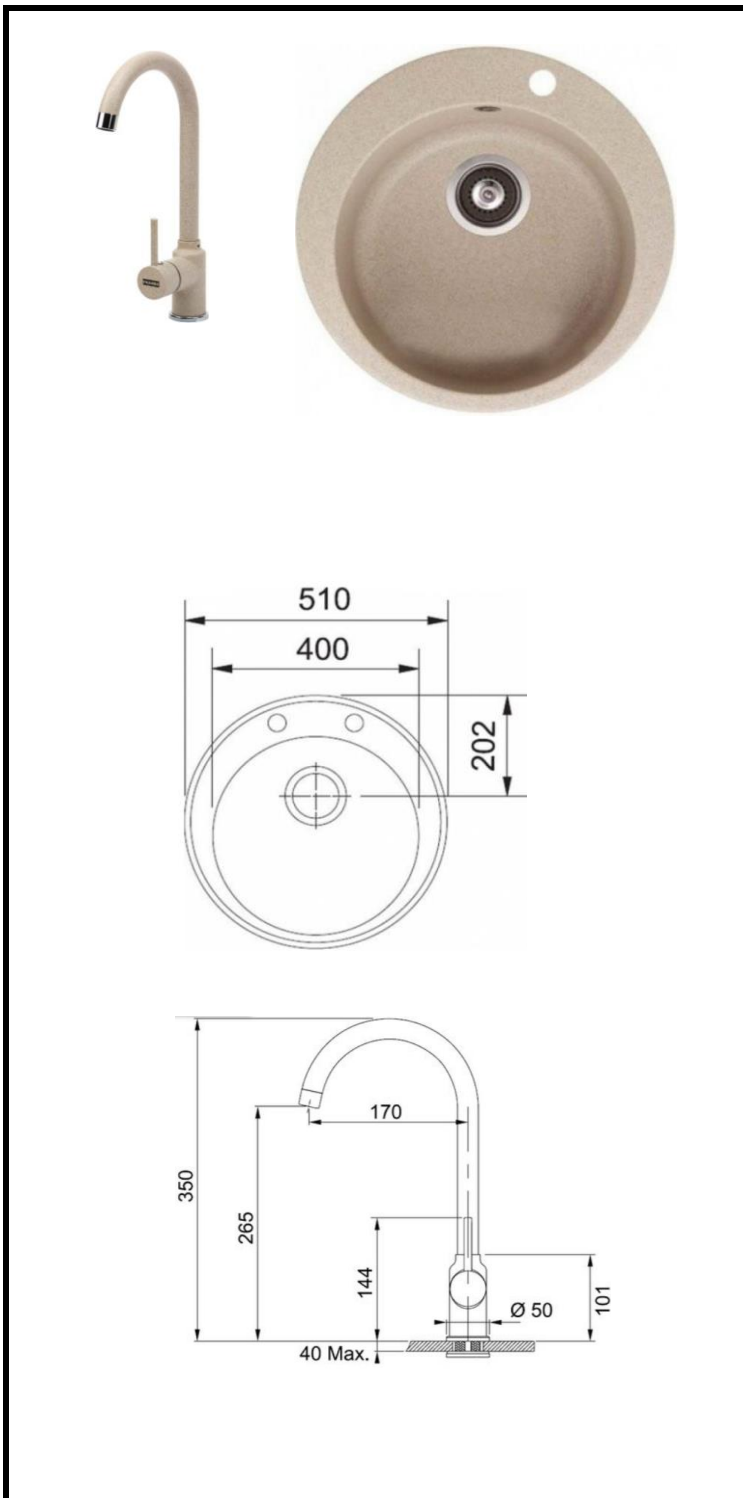
FRANKE

PACHET ROG 610 + BATERIE POLA AVENA

Cod SAP	11150939
Cod FUN	114.0531.720
COD EAN	7612985484497

Caracteristici Chiuveta:

Dimensiuni	ø510
Dimensiuni incastrare	ø490
Margine	Standard
Dimensiuni cuva	ø400 x 185
Material	Fragranite
Nota	Se livrează în cutie de carton cu ventil de 31/2", cleme de fixare
Garantie	15 ani



Caracteristici Baterie:

Tip	Monocomanda
Rotatie Pipa	360°
Furtune Flexibile	Inox
Cartus	Discuri ceramice ø35
Nota	Recomandăm montarea de robineți filtranți
Garantie	5 ani, dacă sunt montate filtre la intrarea în baterie