



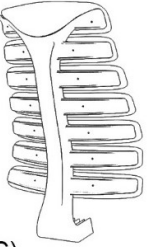
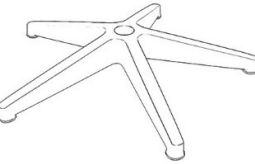
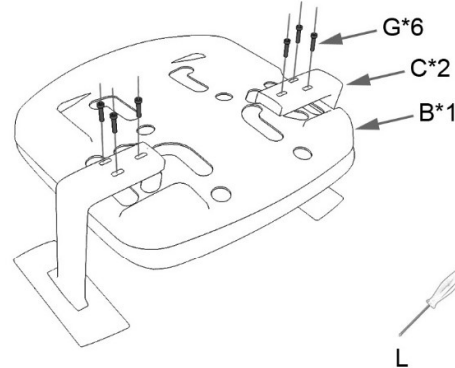
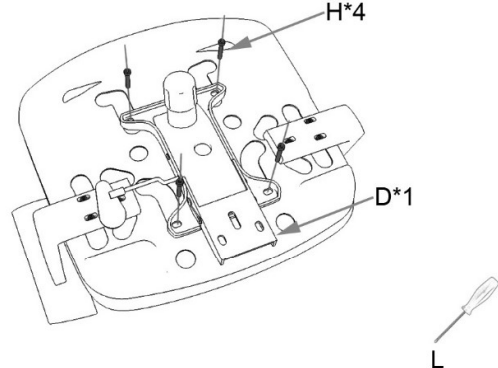


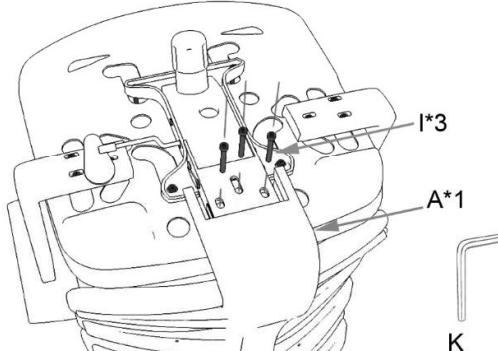
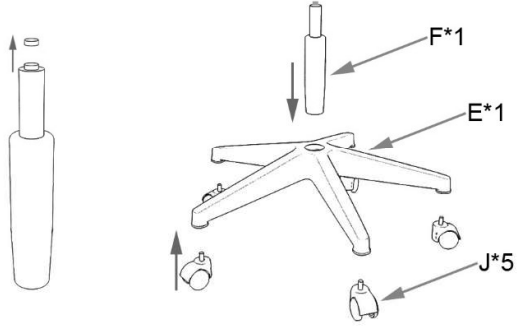
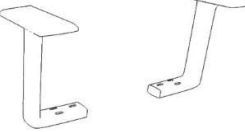
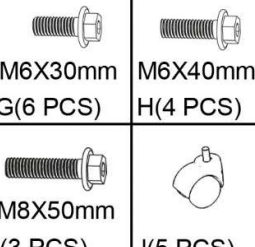
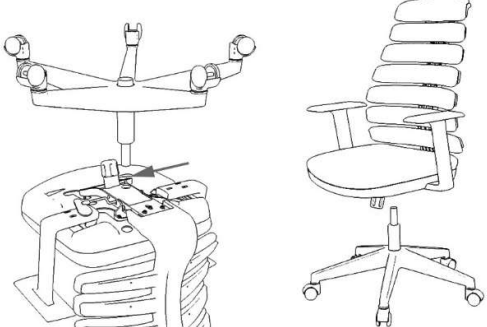

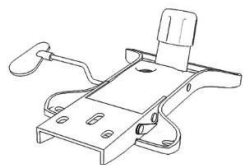
# INSTRUCȚIUNI DE ASAMBLARE

SCAUN DE BIROU SALERNO



Prima dată scoateți toate componentele din cutie și inspectați-le pentru posibilele pierderi / deteriorări la transport.

Pentru a vă asigura un montaj ușor, vă recomandăm să puneți inițial șuruburile la locul lor, apoi să le strângeți ferm când toate șuruburile sunt în locul lor.

 <p>A(1 PC)</p>	 <p>E(1 PC)</p>	<p><b>1</b></p>  <p>G*6 C*2 B*1 L</p>	<p><b>2</b></p>  <p>H*4 D*1 L</p>
 <p>B(1 PC)</p>	 <p>F(1 PC)</p>	<p><b>3</b></p>  <p>I*3 A*1 K</p>	<p><b>4</b></p>  <p>F*1 E*1 J*5</p>
 <p>C(2 PCS)</p>	 <p>M6X30mm G(6 PCS) M6X40mm H(4 PCS) M8X50mm I(3 PCS) J(5 PCS)</p>	<p><b>5</b></p> 	
 <p>D(1 PC)</p>			