

StandartPark Urban: Capac FONTA COVER PARK patrat 500x500 PL.393x393 Hext.42 EUROPE C250 (35454-4)

35454-4

500 mm

LUNGIME / DIAMETRU EXTERIOR

500 mm

LATIME / DIAMETRU INTERIOR



UTILZARE:

Capacele de Fonta din aceasta clasa se utilizeaza pentru inchiderea si protectia caminelor de vizitare utilizate in retelele de canalizare aflate in zonele de circulatie publica, parcări și pe suprafețe carosabile, lângă bordurile trotuarelor și în zonele necirculate, fără acostamente.

CONDIȚII DE CALITATE:

- SR EN 124-6
- Regulament EU Nr. 305/2011
- Declarație de conformitate

AVANTAJE:

- Durabilitate;
- Design estetic;
- Raport echilibrat între clasa de sarcina și masa produsului;
- Garanție (2 ani)
- Ușor de manevrat

DURATA DE VIATA:

- 20 ani - cu respectarea instrucțiunilor de montare, depozitare și exploatare.

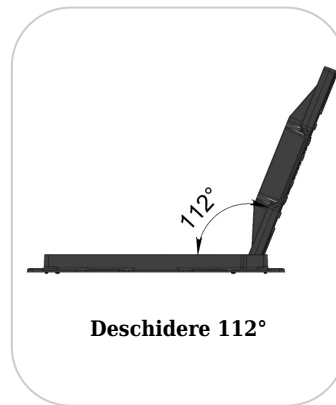
MONTAJ

Montajul și punerea în funcțiune se va face doar în zonele conforme clasei de sarcină a produsului. Punerea în funcțiune se va face de către personal specializat.

- !** Pentru un montaj eficient, recomandăm folosirea etanșantului Standart Park G12M29-C. Este utilizat pentru sigilarea rigolelor, țevilor și sistemelor pentru drenaj;
- Durată întărire: 24h/2-3 mm
 - Rezistență la temperatură: -40° C până la +70° C
 - Temperatura de procesare: +5° C până la +40° C



- Pastă sigilare BASIC (etanșant) rigole PP-FB-PB, tub, 310 ml (G12M29-C)



Accesorii 35454-4



CARACTERISTICI

Nume produs	Capac FONTA COVER PARK patrat 500x500 PL.393x393 Hext.42 EUROPE C250 (35454-4)
Cod produs	35454-4
EAN	6426282033477
Categorie	Capace fonta (B125 - F900)
Brand	StandartPark Urban
Greutate	22.00 kg
Disponibilitate stoc	Stocabil
Lungime, mm	500
Latime, mm	500
Inaltime (H), mm	42
Diametru interior / pasul liber (mm)	393
Diametru exterior (mm)	-
Clasa de Sarcina	C250
Material Produs	Fonta
Sistem de Fixare	Surub
Culoare	Negru
Forma	Patrat
Garantie, luni	24
Durata de viata, ani	20
Producator	CHANGZHOU BABEL INDUSTRIAL