



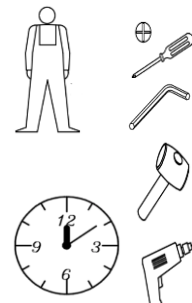
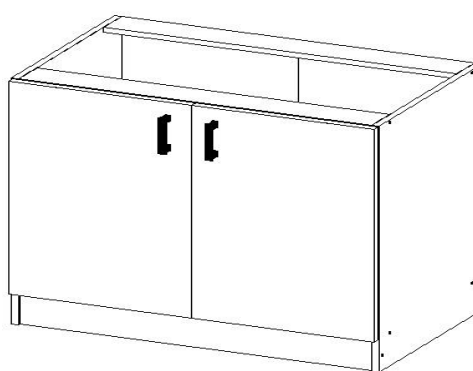
Interior pentru
o stare de bine

SC LUX-ARTIM SRL
STR.AVANTULUI NR.11,ONESTI,BACAU
TEL.:0234317940, office@luxartim.ro
www.luxartim.ro

Va rugam sa verificati continutul coletului, existenta accesoriilor de feronerie, precum si a pieselor mentionate in schita de montaj. In cazul constatarii lipsurilor (feronerie, piese) sau defectiunilor va rugam sa anuntati personalul LUX ARTIM in termen de 24 ore de la achizitionarea produsului, comunicand lipsurile si defectiunile constatate si numarul stampilei C.T.C. de pe ambalaj. In cazul necomunicarii defectiunilor sau lipsurilor constatate in termenul de mai sus, SC LUX-ARTIM SRL nu-si asuma raspunderea pentru eventualele neconformitati. Va multumim pentru intelegere.

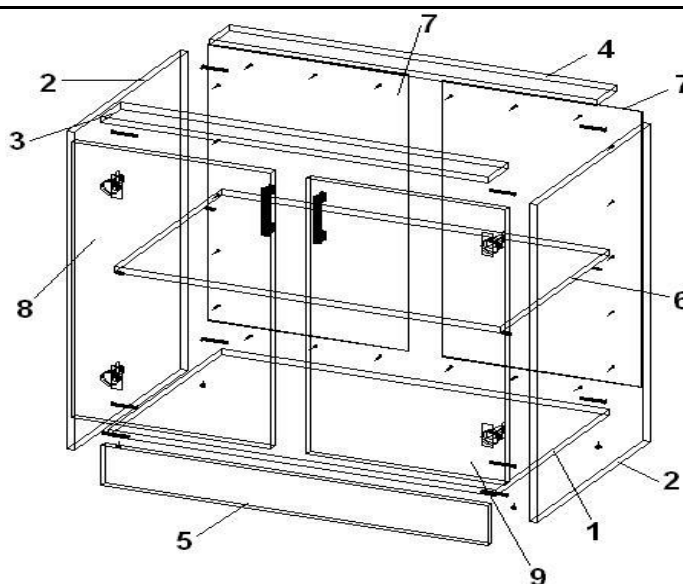
START

S2 - CORP BAZA 2USI 80x80x50
VERSIUNEA: 01/30.04.2020



30 min

 A-Eurosurub 5x50 – 10 buc	 G-Balama aplicata – 4 buc
 B-Capacele adezive -10 buc	 H-Surub maner 25mm 4 buc
 C-Holtzsurub 4x16 – 8buc	 I – Cuie Hdf – 22 buc
 D-Picior negru M6+bucsa-4buc	 J-Cheie imbus 5x50-1buc
 E-Maner – 2 buc	 K-Holtzsurub 4x18 – 8buc
 F-Suport polita 4buc	 L-Cheie imbus 6mm-1buc



1 - Placa fund PAL – 1 buc	6 – Raft PAL – 1 buc
2 - Laterala PAL – 2 buc	7 – Spate hdf – 2 buc
3 - Lonjeron frontal PAL – 1 buc	8 - Usa stanga - 1 buc
4 - Lonjeron spate PAL - 1 buc	9 - Usa dreapta - 1 buc
5 – Plinta PAL – 1 buc	

Instructiuni de asamblare corp baza 2 usi

1. Se fixeaza cele 4 buc picioare E pe lateralele 2, folosind cheia imbus de 6mm L
2. Se cupleaza placa fund 1 cu lateralele 2 folosind 4 buc eurosuruburi A
3. Se monteaza lonjeroanele 3 si 4 intre lateralele 2 cu eurosuruburi A
4. Se monteaza plinta 5 intre lateralele 2 folosind eurosuruburi A
5. Se prind cu tinte I cele doua placi spate hdf 7 de lateralele 2, placa fund 1 si lonjeronul 4 prin batere cu ciocanul
6. Se aseaza raftul 6 in corp dupa introducerea suportilor de polita F in gaurile corespunzatoare din lateralele 2
7. Se monteaza balamalele G pe usile 8 si 9 fixandu-se cu ajutorul holtzsuruburilor K
8. Se monteaza bratul balamalelor G pe lateralele 2 cu ajutorul holtzsuruburilor C
9. Se monteaza manerele E pe usile 8 si 9 prin prindere cu suruburile H
10. Se aplica capacelele adezive B pe fiecare eurosurub A
11. Se aseaza corpul pe o suprafata orizontala si se regleaza usile din bratul balamalelor