

Excel N650-N650H

Glisieră ascunsă, montată pe fundul sertarului cu sistem Easy-Fix și extensie totală

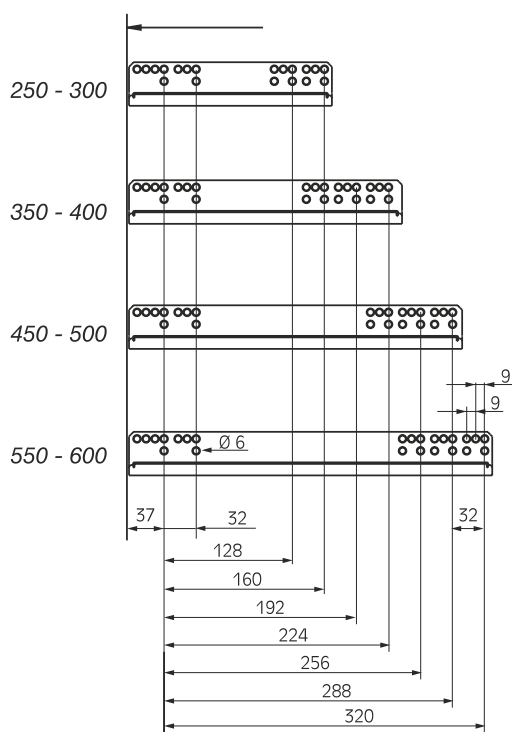
Detalii tehnice:

- Închidere lină "SlowMotion" – la cerere
- Sistem de deschidere "One-Touch" – la cerere
- Mișcare silențioasă
- Sistem cu auto-închidere
- Stabilitate laterală bună
- Reglarea panoului frontal +3 mm
- Fixarea de sertar se face cu:
 - holz-șuruburi
 - euro-șuruburi
 - dibluri de 8-10 mm premontate

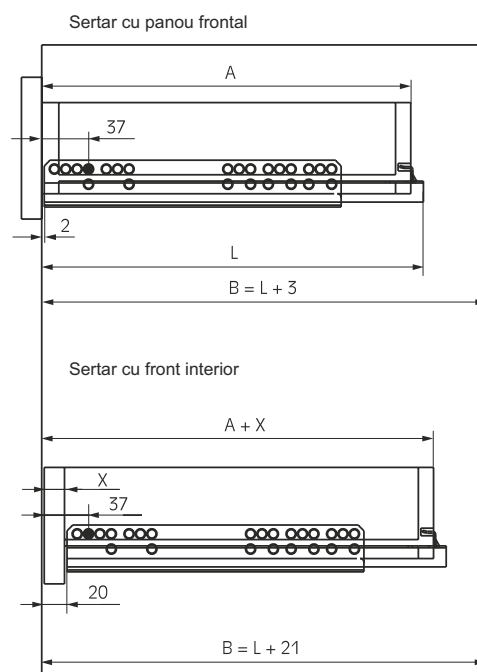


100

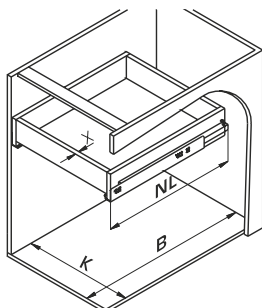
Poziția găurilor de fixare



Schema de găurire



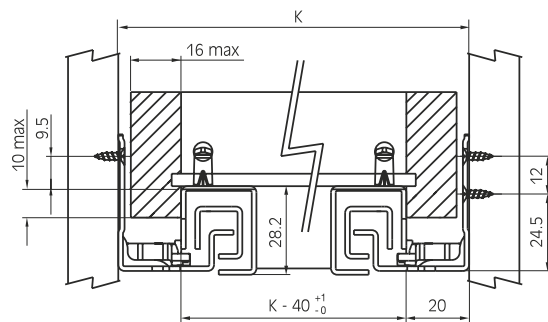
Dimensiunile cabinetului



NL = lungimea nominală a glisierii Excel
 B = adâncimea interioară a dulapului
 K = lățimea interioară a dulapului

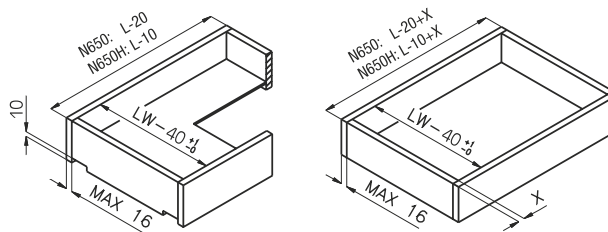
Cabinet = dimensiuni interioare:
 - Sertare cu panou frontal: $B_{min} = NL + 3 \text{ mm}$
 - Sertar interior: $B_{min} = NL + 21 \text{ mm}$

Dimensiunile de montare



L = lungimea nominală a glisierii
 A = adâncimea sertarului
 B = adâncimea minimă a dulapului
 K = lățimea interioară a dulapului

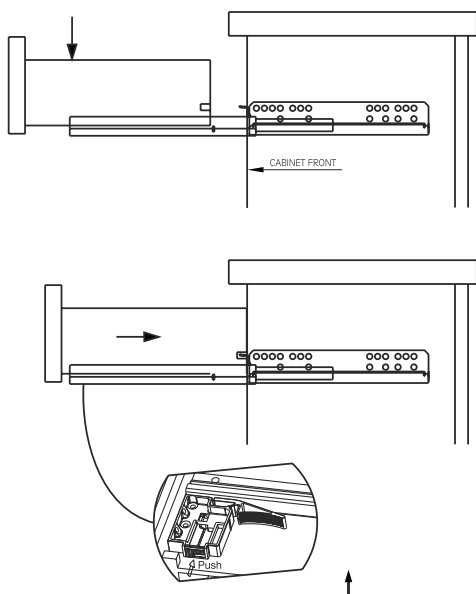
Dimensiunile sertarului



Sertar cu panou frontal:
 Adâncimea: N600: L-20
 N600H: L-10

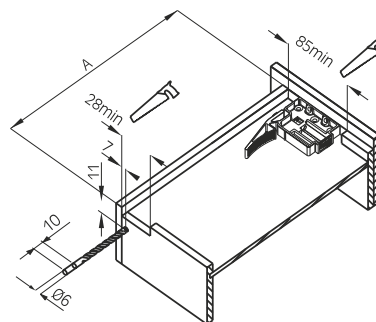
Sertar cu front interior:
 Adâncimea: N600: L-20+X
 N600H: L-10+X

Montarea sertarului



Ajustare pe verticală +3 mm

Schema de tăiere a sertarului



N650		N650H	
L	A	L	A
260	240	260	250
310	290	310	300
360	340	360	350
410	390	410	400
460	440	460	450
510	490	510	500
560	540	560	550
610	590	610	600