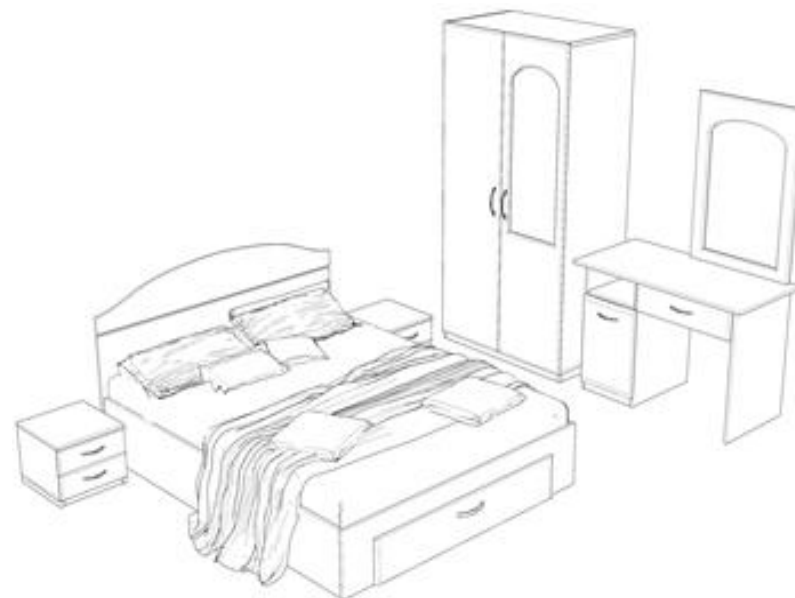


SPECIFICATIILE PENTRU MONTAJ – DORMITOR ANCA



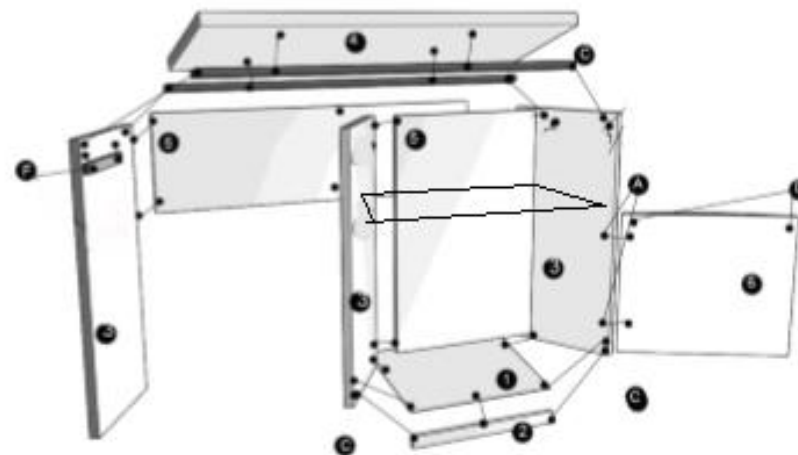
COMODA

MATERIAL LEMNOS

nr	DENUMIRE/REPER	buc	DIMENSIUNI/mm
1	CAPAC INFERIOR	1	
2	SOCLU	1	
3	PERETE LATERAL	3	
4	CAPAC SUPERIOR	1	
5	SPATE PFL	1	
6	USA	1	

FERONERIE

cod	denumire/reper	buc
A	BALAMA	2
B	SUPPORT POLITA	8
C	SURUB	38
D	MANER	2
F	GLISIERA	1



1 ATENTIE ! Montarea necorespunzatoare a documentației de montaj atrage după sine PIERDEREA GARANTIEI !

SPECIFICATII PENTRU MONTAJ –DORMITOR ANCA

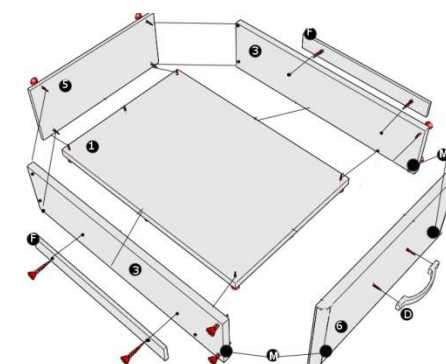
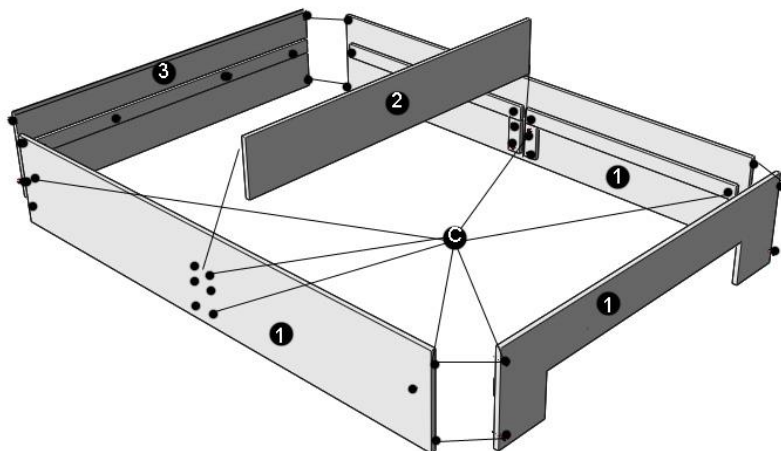
PAT

MATERIAL LEMNOS

nr	DENUMIRE/REPER	buc	DIMENSIUNI/mm
1	LATERALA PAT	2	2000 x 335
1	LATERALA PAT	1	1440 x 335
2	PERETE DESPARTITOR	1	1300 x 260
3	TABLIE PAT	1	PLACA LADA
4	PLACA NEMELAMINATA	2	

FERONERIE

cod	denumire/reper	buc
C	SURUB	26



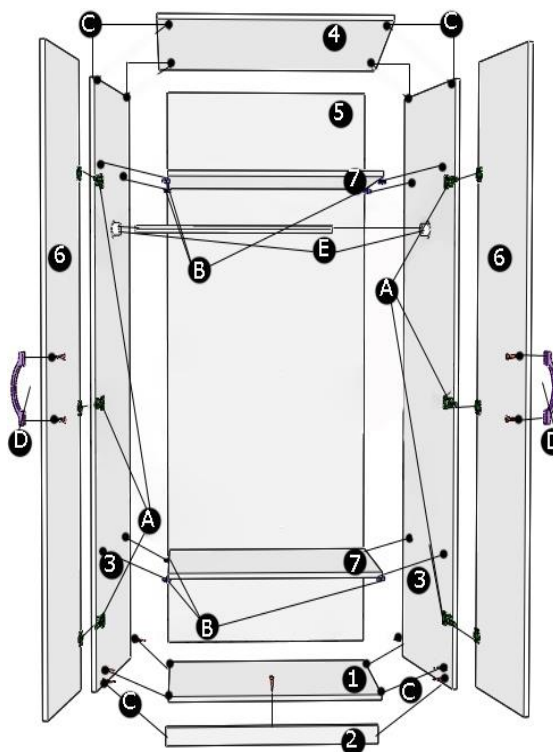
DULAP CU 2 USI

MATERIAL LEMNOS

nr	DENUMIRE/REPER	buc	DIMENSIUNI/mm
1	CAPAC INFERIOR	1	764 x 450
2	SOCLU	1	764 x 50
3	PERETE LATERAL	2	2450 x 450
4	CAPAC SUPERIOR	1	764 x 450
5	SPATE PFL	1	1950 x 795
6	USA	2	1945 x 395
7	POLITA MOBILA	2	764 x 410

FERONERIE

cod	denumire/reper	buc
A	BALAMA	6
B	SUPPORT POLITA	8
C	SURUB	38
D	MANER	2
E	BARA UMERASE	1



SERTAR PAT

MATERIAL LEMNOS

nr	DENUMIRE/REPER	buc	DIMENSIUNI / mm
1	CAPAC INFERIOR PFL	1	1010 x 700
3	PERETE LATERAL	2	700 x 120
5	SPATE	1	980 x 120
6	FATA SERTAR	1	1100 x 200

FERONERIE

cod	denumire/reper	buc
C	SURUB	14
D	MANER	1
F	GLISIERA	2
K	RO TILE	4
L	CEPURI	4
M	CONECTORI	2

SPECIFICATII PENTRU MONTAJ –DORMITOR ANCA

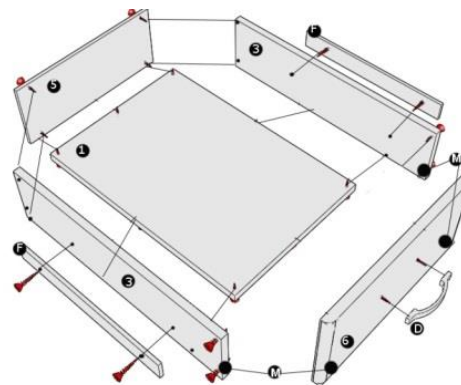
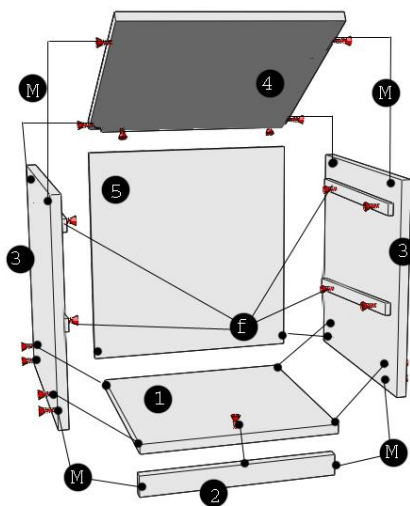
Noptiera 2 bucati

MATERIAL LEMNOS

nr	DENUMIRE/REPER	buc	DIMENSIUNI/mm
1	CAPAC INFERIOR	1	382 x 414
2	SOCLU	1	414 x 50
3	PERETE LATERAL	2	382 x 382
4	CAPAC SUPERIOR	1	400 x 450
5	SPATE PFL	1	445 x 395

FERONERIE

cod	denumire/reper	buc
C	SURUB	18
F	GLISIERA	4
M	DEMONTABIL	



SERTAR NOPTIERA-4 BUC

MATERIAL LEMNOS

nr	DENUMIRE/REPER	buc	DIMENSIUNI/mm
1	CAPAC INFERIOR PFL	1	358 x 350
2	PERETE LATERAL	2	350 x 120
3	SPATE	1	358 x 120
4	FATA SERTAR	1	450 x 160

FERONERIE

cod	denumire/reper	buc
C	SURUB	14
D	MANER	1
F	GLISIERA	2
M	CONECTORI	2
N	CEPURI	4

3

ATENȚIE !Montareanecorespunzatoarecudocumentatia de montajatragedupa sine PIERDEREA GARANTIEI !