

## 1. Glisier Excel

### Excel N500-N500H

Glisier ascunde, montate pe fundul sertarului cu sistem plug-in cu extensie parțială.

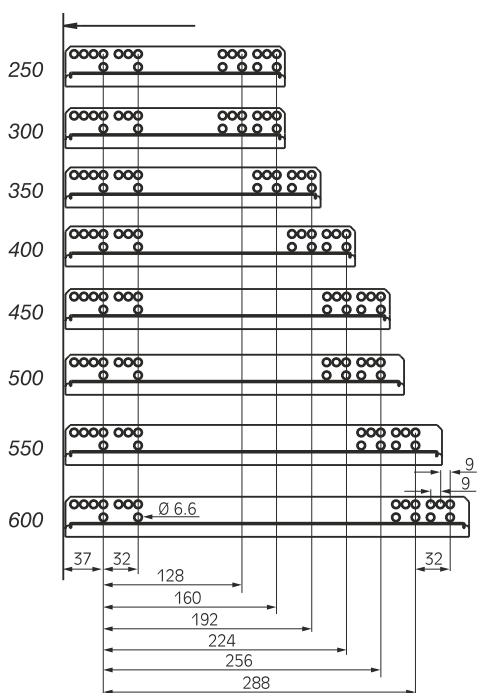
Detalii tehnice:

- Închidere lină cu "SlowMotion" – la cerere
- Sistem de deschidere "One-Touch" – la cerere
- Mișcare silențioasă
- Sistem cu auto-închidere
- Reglarea panoului frontal +4 mm
- Fixarea de sertar se face cu:
  - holz-șuruburi
  - euro-șuruburi
  - dibluri

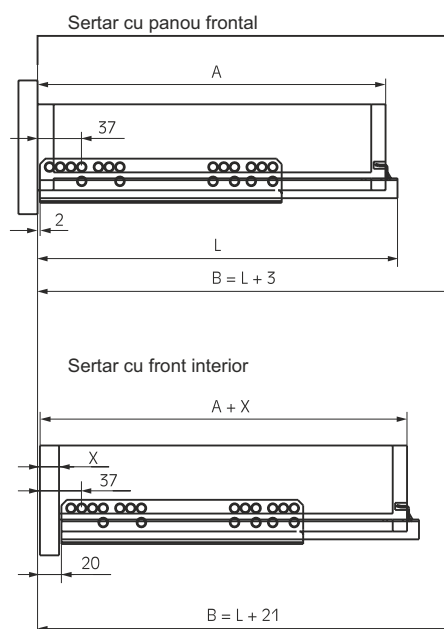


96

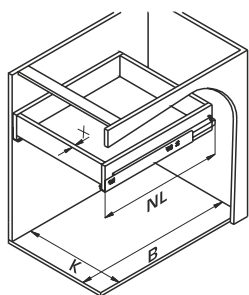
### Poziția găurilor de fixare



### Schema de găurire



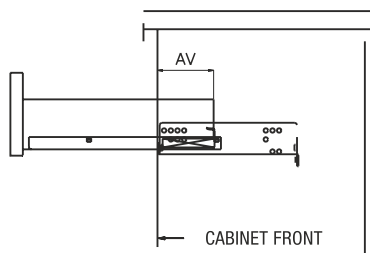
### Dimensiunile cabinetului



NL = lungimea nominală a glisierii Excel  
 B = adâncimea interioară a dulapului  
 K = lățimea interioară a dulapului

Cabinet = dimensiuni interioare:  
 - Sertare cu panou frontal:  $B_{min} = NL + 3mm$   
 - Sertar interior:  $B_{min} = NL + 21mm$

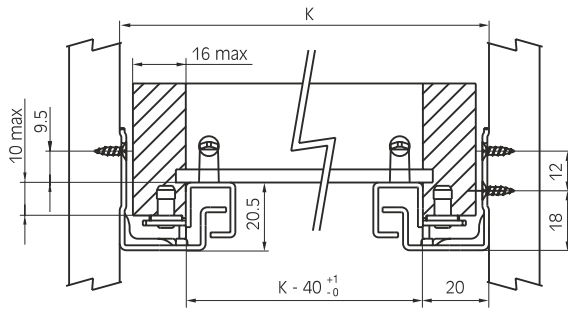
### Pierdere de extensie



NL = lungimea nominală  
 AV = Pierdere de extensie

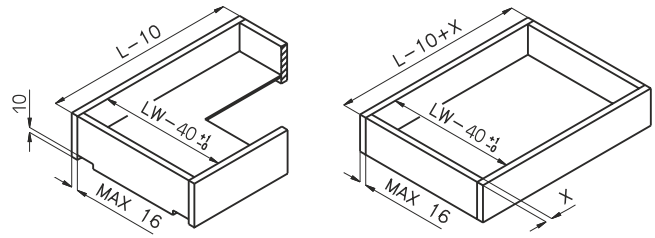
NL	N500	N500H
	AV	
250	68.5	78.5
300	68.5	78.5
350	88.5	98.5
400	108.5	118.5
450	108.5	118.5
500	108.5	118.5
550	128.5	138.5
600	128.5	138.5

## Dimensiunile de montare



L = lungimea nominală a glisierii  
 A = adâncimea sertarului  
 B = adâncimea minimă a dulapului  
 K = lăţimea interioară a dulapului

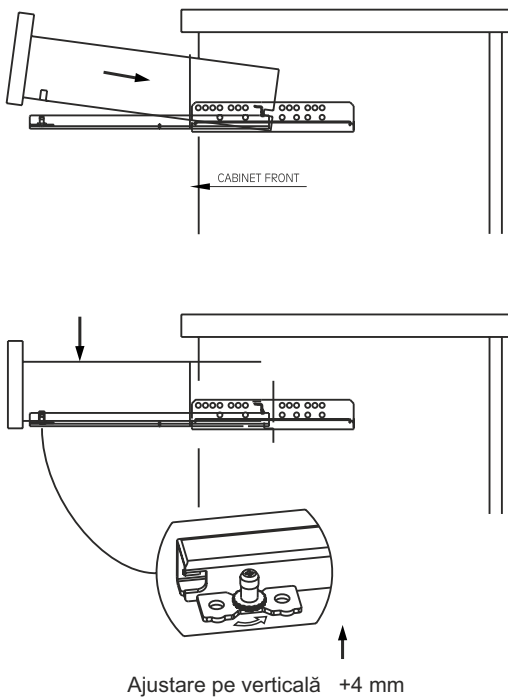
## Dimensiunile sertarului



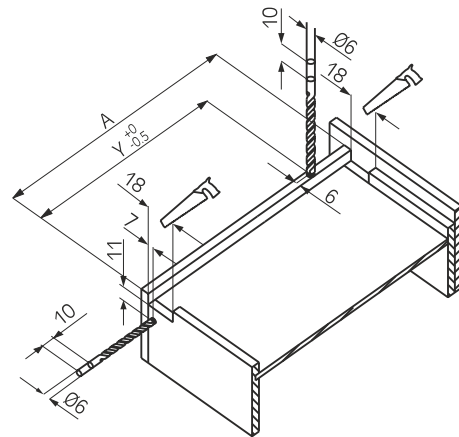
Sertar cu panou frontal:  
 Adâncimea: L-10

Sertar cu front interior:  
 Adâncimea: L-10+X

## Montarea sertarului



## Schema de tăiere a sertarului



N500			N500H		
L	A	Y	L	A	Y
250	240	221	260	250	231
300	290	271	310	300	281
350	340	321	360	350	331
400	390	371	410	400	381
450	440	421	460	450	431
500	490	471	510	500	481
550	540	521	560	550	531
600	590	571	610	600	581

## Excel 530H

Glisieră ascunsă, montată pe fundul sertarului cu sistem plug-in

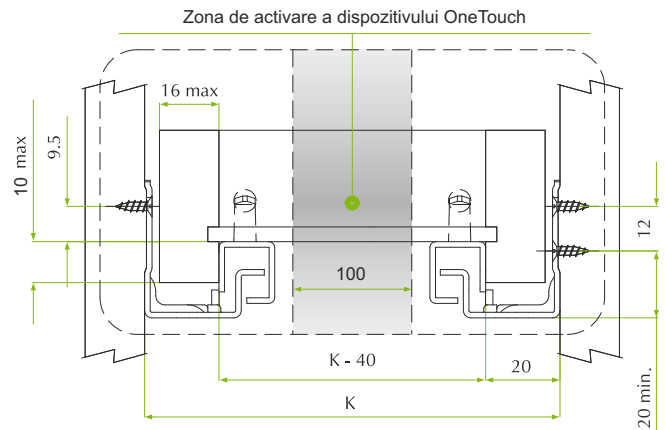
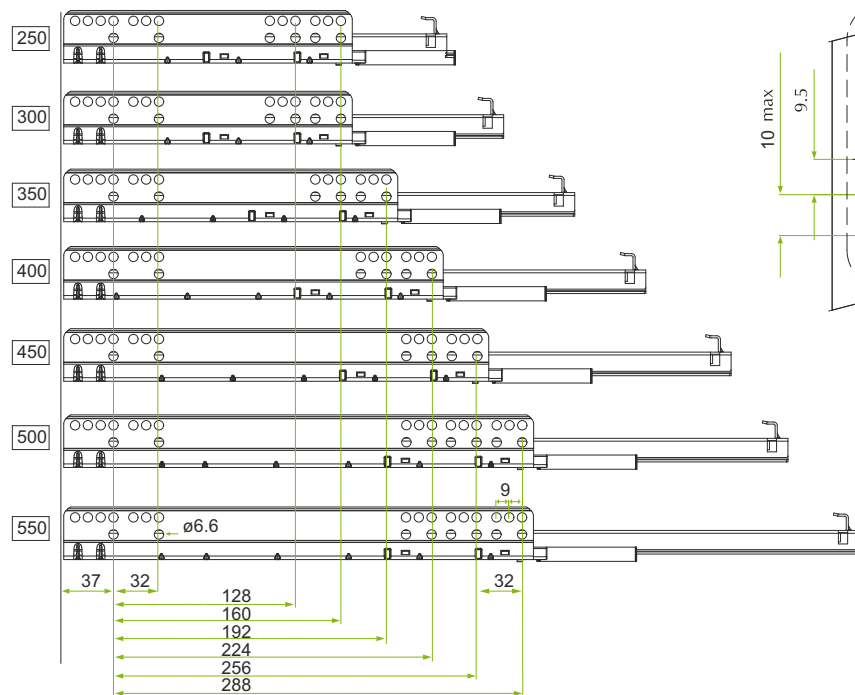


### Detalii tehnice:

- Închidere lină cu "SlowMotion" – la cerere
- Sistem Self-Closing
- Sistem de deschidere "OneTouch" – la cerere
- Mișcare silențioasă
- Montajul ascuns oferă o imagine de calitate a sertarelor
- Capacitate de încărcare 25 Kg.
- Extracție parțială

97

### Poziția găurilor de fixare



L = Lungimea nominală a glisierii

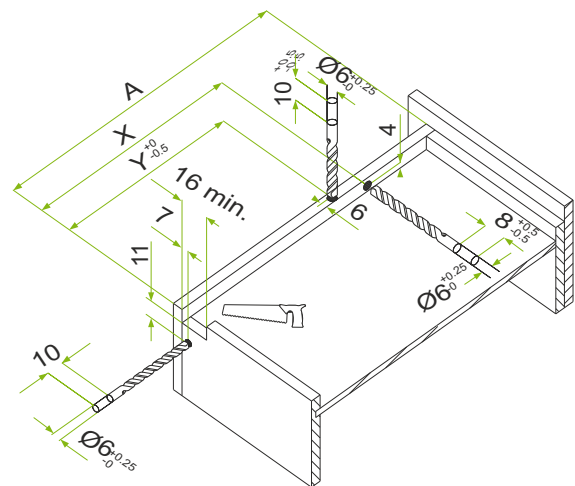
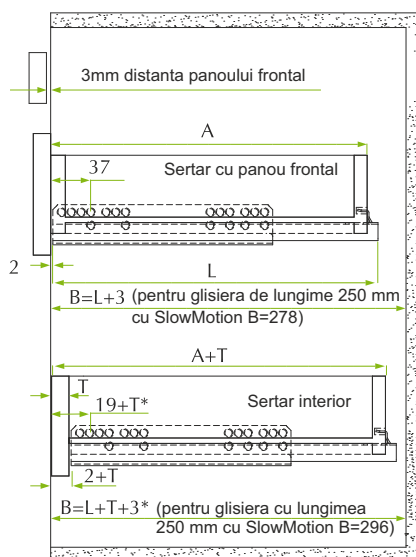
A = Adâncime sertar

B = Adâncimea interioară a cabinetului

K = Lățimea interioară a cabinetului

AV = Pierderea de extensie

### Dimensiuni și montaj



L	260*	310	360	410	460	510	560
A	250	300	350	400	450	500	550
X	208.5	234	251.5	269.5	303.5	329.5	358.5
Y	188.5	214	231.5	249.5	283.5	309.5	338.5
AV	78.5	78.5	98.5	118.5	118.5	118.5	138.5

## Excel N550-N550H

Glisieră ascunsă, montată pe fundul sertarului cu sistem Easy-Fix cu extensie parțială

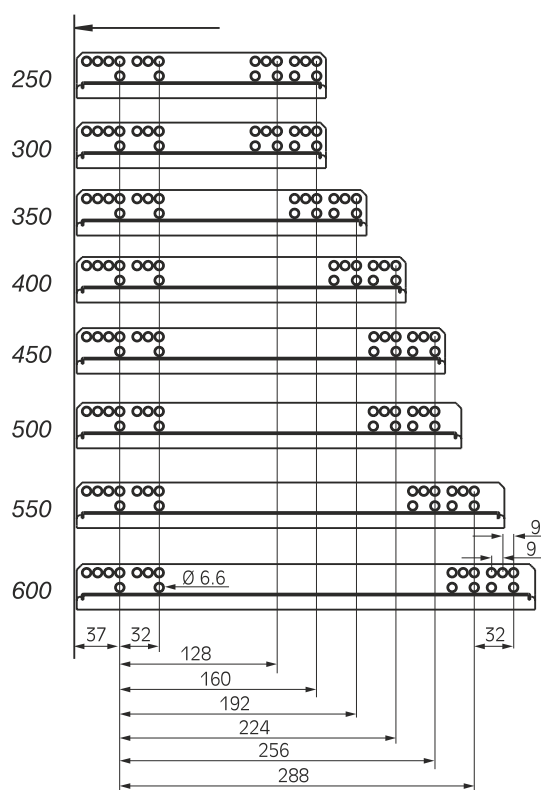
Detalii tehnice:

- Închidere lină "SlowMotion" – la cerere
- Sistem de deschidere "One-Touch" – la cerere
- Mișcare silențioasă
- Sistem cu auto-închidere
- Reglarea panoului frontal +3 mm
- Fixarea de sertar se face cu:
  - holz-șuruburi
  - euro-șuruburi
  - dibluri de 8 -10 mm premontate

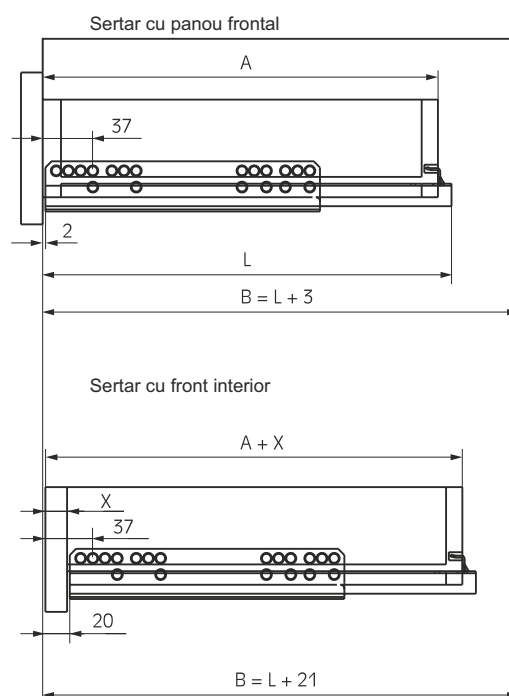


98

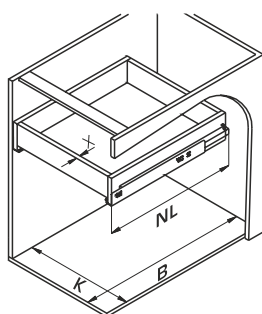
### Poziția găurilor de fixare



### Schema de găurire



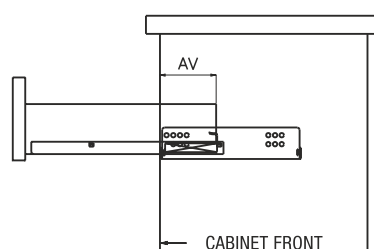
### Dimensiunile cabinetului



NL = lungimea nominală a glisierii Excel  
 B = adâncimea interioară a dulapului  
 K = lățimea interioară a dulapului

Cabinet = dimensiuni interioare:  
 - Sertare cu panou frontal:  $B_{min} = NL + 3mm$   
 - Sertar interior:  $B_{min} = NL + 21mm$

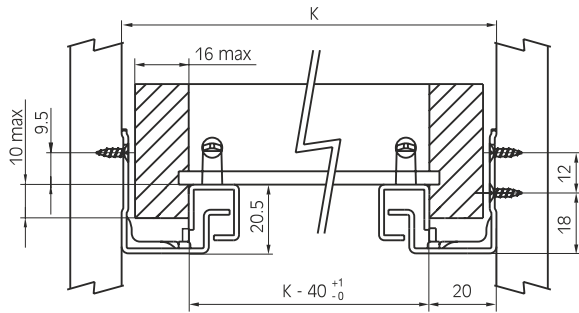
### Pierdere de extensie



NL	N550	N550H
	AV	
250	68.5	78.5
300	68.5	78.5
350	88.5	98.5
400	108.5	118.5
450	108.5	118.5
500	108.5	118.5
550	128.5	138.5
600	128.5	138.5

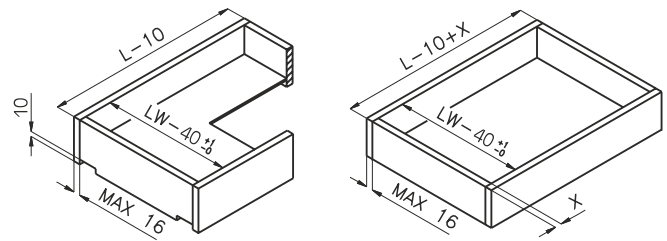
NL = lungimea nominală  
 AV = Pierdere de extensie

## Dimensiunile de montare



L = lungimea nominală a glisierii  
 A = adâncimea sertarului  
 B = adâncimea minimă a dulapului  
 K = lăţimea interioară a dulapului

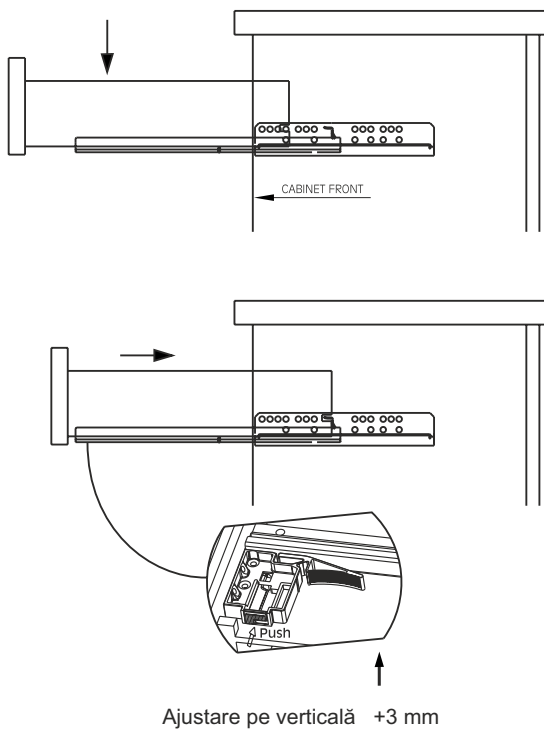
## Dimensiunile sertarului



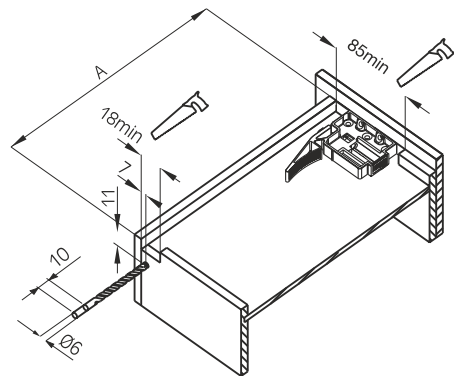
Sertar cu panou frontal:  
 Adâncimea: L-10

Sertar cu front interior:  
 Adâncimea: L-10+X

## Montarea sertarului



## Schema de tăiere a sertarului



N550		N550H	
L	A	L	A
250	240	260	250
300	290	310	300
350	340	360	350
400	390	410	400
450	440	460	450
500	490	510	500
550	540	560	550
600	590	610	600

## Excel N600-N600H

Glisieră ascunsă, montată pe fundul sertarului cu sistem plug-in și extensie totală

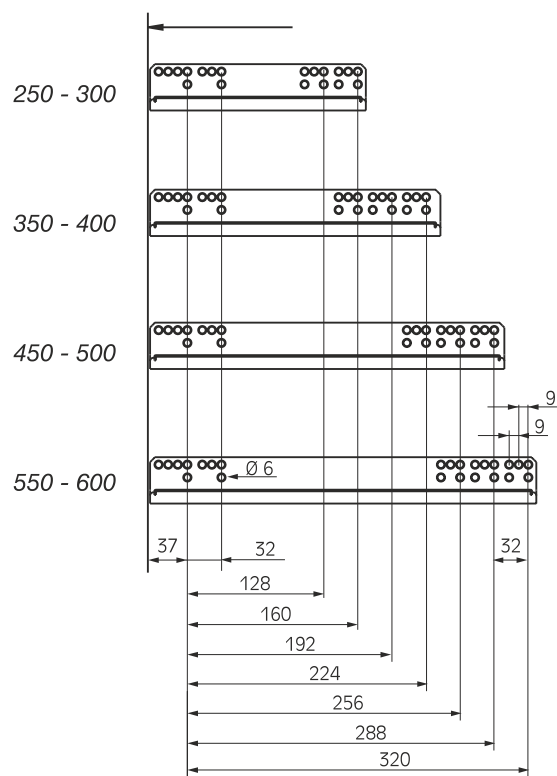
Detalii tehnice:

- Închidere lină "SlowMotion" – la cerere
- Sistem de deschidere "One-Touch" – la cerere
- Mișcare silențioasă
- Sistem cu auto-închidere
- Reglarea panoului frontal +4 mm
- Fixarea de sertar se face cu:
  - holz-șuruburi
  - euro-șuruburi
  - dibluri de 8-10 mm premontate

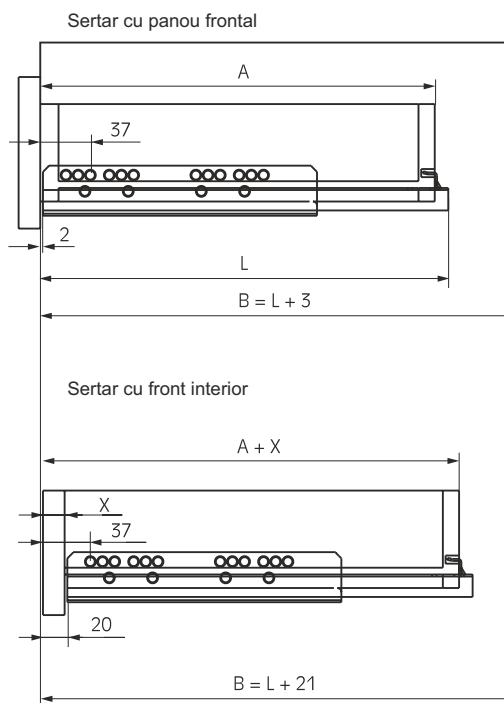


99

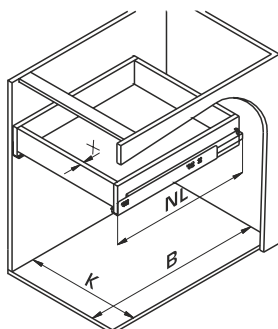
Poziția găurilor de fixare



Schema de găurire



Dimensiunile cabinetului



NL = lungimea nominală a glisierii Excel  
 B = adâncimea interioară a dulapului  
 K = lățimea interioară a dulapului

Cabinet = dimensiuni interioare:  
 - Sertare cu panou frontal:  $B_{min} = NL + 3 \text{ mm}$   
 - Sertar interior:  $B_{min} = NL + 21 \text{ mm}$



## Excel N650-N650H

Glisieră ascunsă, montată pe fundul sertarului cu sistem Easy-Fix și extensie totală

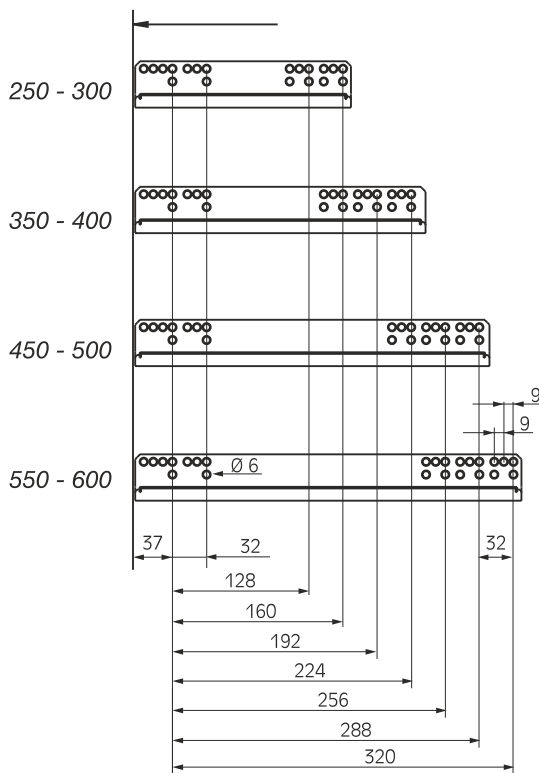
Detalii tehnice:

- Închidere lină "SlowMotion" – la cerere
- Sistem de deschidere "One-Touch" – la cerere
- Mișcare silențioasă
- Sistem cu auto-închidere
- Stabilitate laterală bună
- Reglarea panoului frontal +3 mm
- Fixarea de sertar se face cu:
  - holz-șuruburi
  - euro-șuruburi
  - dibluri de 8-10 mm premontate

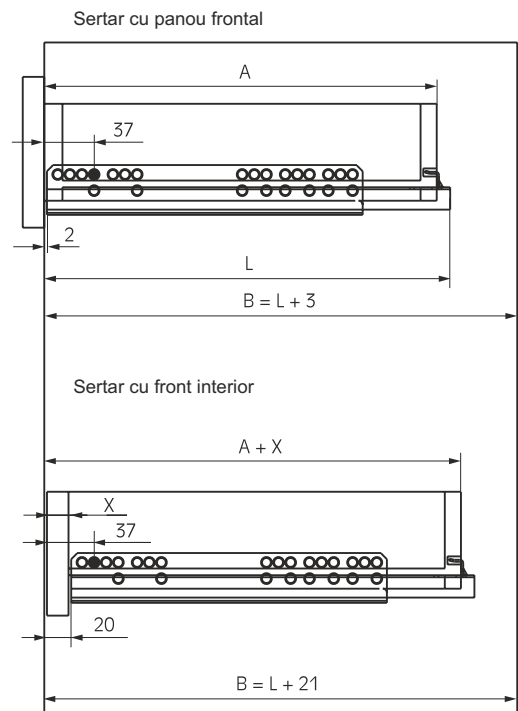


100

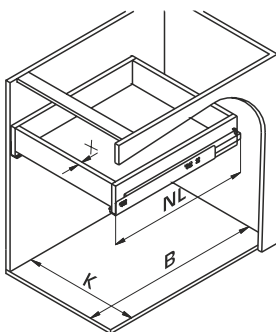
Poziția găurilor de fixare



Schema de găurire



Dimensiunile cabinetului

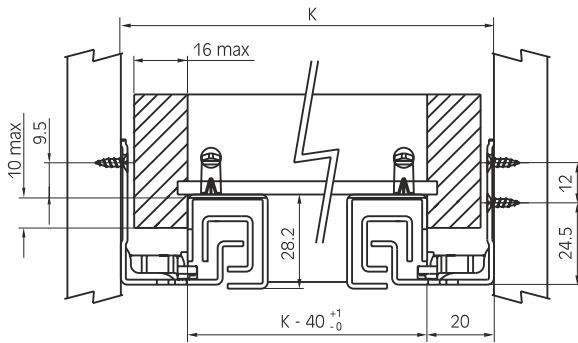


NL = lungimea nominală a glisierii Excel  
 B = adâncimea interioară a dulapului  
 K = lățimea interioară a dulapului

Cabinet = dimensiuni interioare:  
 - Sertare cu panou frontal:  $B_{min} = NL + 3 \text{ mm}$   
 - Sertar interior:  $B_{min} = NL + 21 \text{ mm}$

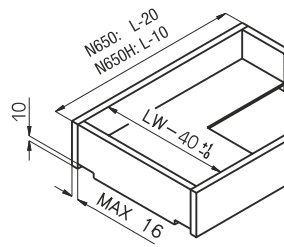


## Dimensiunile de montare

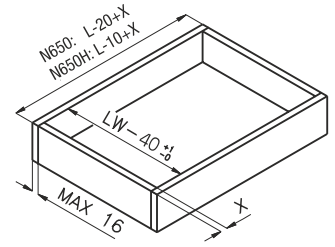


L = lungimea nominală a glisierii  
 A = adâncimea sertarului  
 B = adâncimea minimă a dulapului  
 K = lăţimea interioară a dulapului

## Dimensiunile sertarului

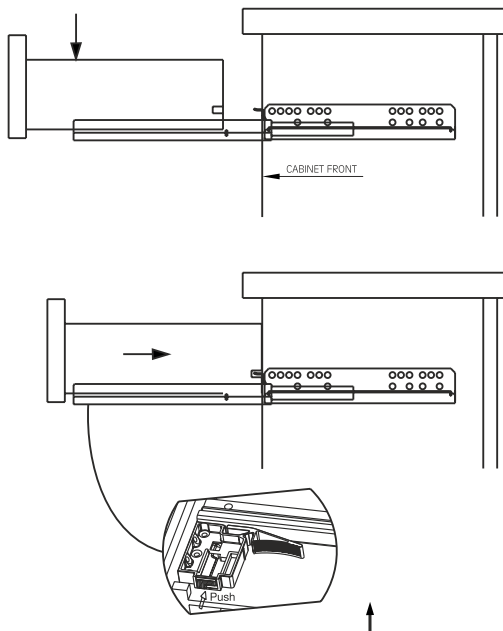


Sertar cu panou frontal:  
 Adâncimea: N600: L-20  
 N600H: L-10



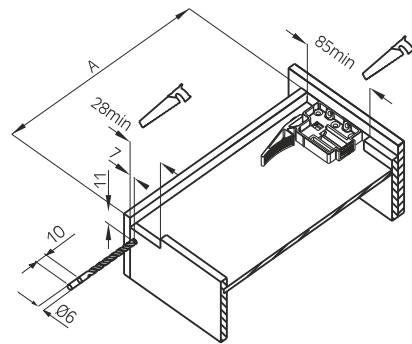
Sertar cu front interior:  
 Adâncimea: N600: L-20+X  
 N600H: L-10+X

## Montarea sertarului



Ajustare pe verticală +3 mm

## Schema de tăiere a sertarului



N650		N650H	
L	A	L	A
260	240	260	250
310	290	310	300
360	340	360	350
410	390	410	400
460	440	460	450
510	490	510	500
560	540	560	550
610	590	610	600

## 2. Glisieră cu role

082

Glisieră cu role, montate pe fundul sertarului, cu auto-închidere

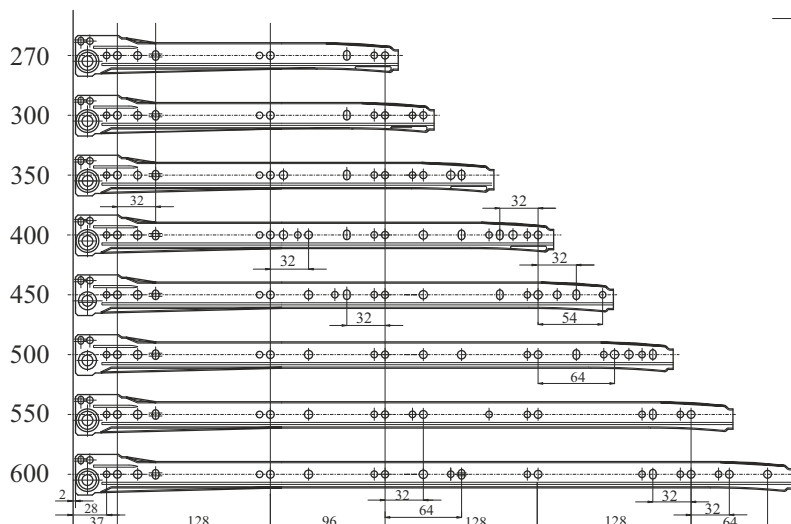
Detalii tehnice:

- Sistem cu auto-închidere
- Tratarea suprafeței cu pulberi epoxidice pentru diminuarea zgomotului
- Sistem dublu de oprire
- Fixarea de sertar se face cu:
  - holz-șuruburi
  - euro-șuruburi
  - dibluri de 8 mm premontate
  - dibluri 10 mm premontate

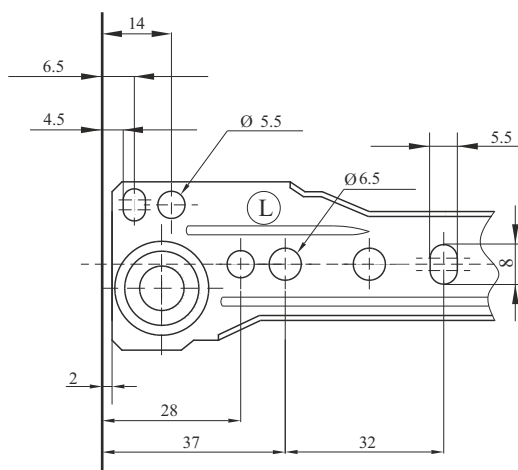


101

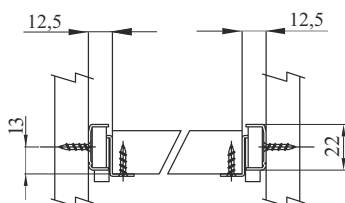
Poziția găurilor de fixare



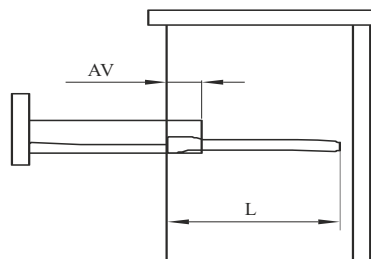
Schema de găurire



Dimensiuni pentru montare



Dimensiuni deschidere sertar



L (mm)	AV (mm)
270	87
300	87
350	87
400	97
450	97
500	97
550	117
600	117

## 3. Glisiere cu bile

135

Glisiere cu bile cu lățimea de 35 mm

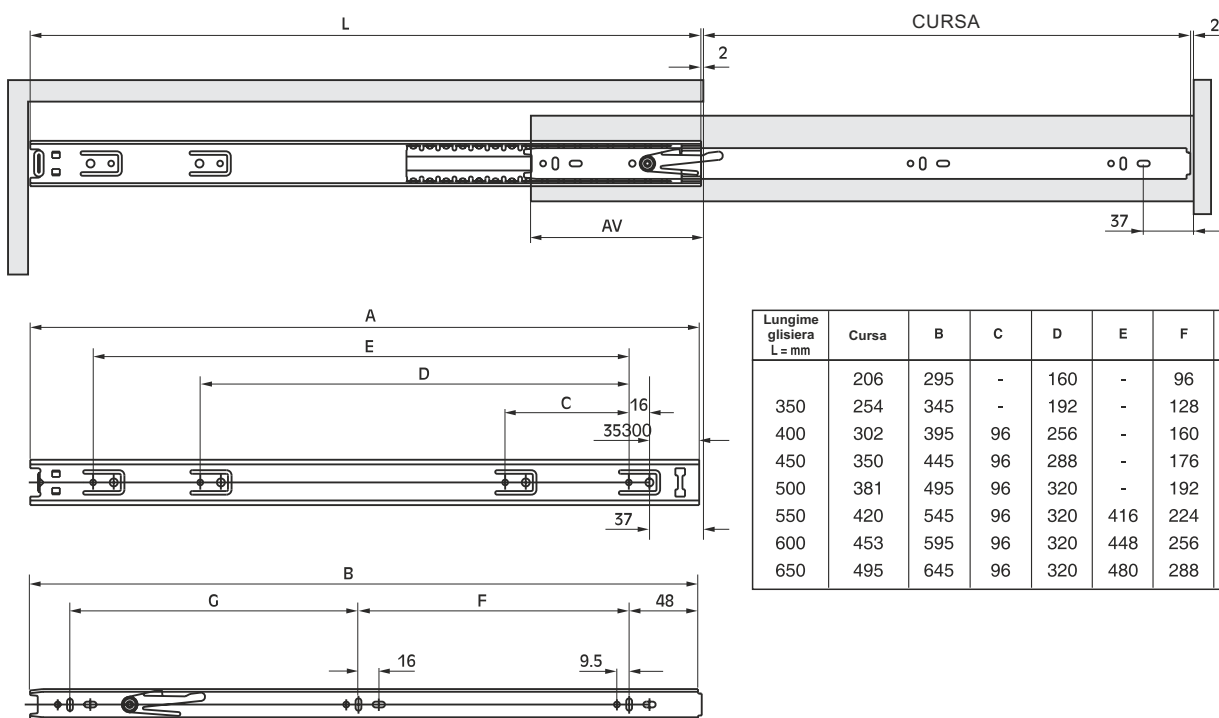
Detalii tehnice:

- Fixat de sertar cu holz-șuruburi
- Rulare pe bile de oțel
- Stabilitate laterală mare
- Dispozitiv deblocare

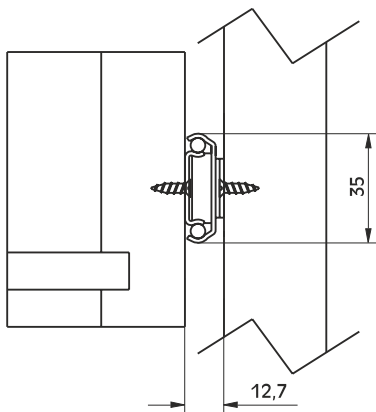
102



Poziția găurilor de fixare



Schema de montare



145

Glisieră cu bile cu lățimea de 45 mm

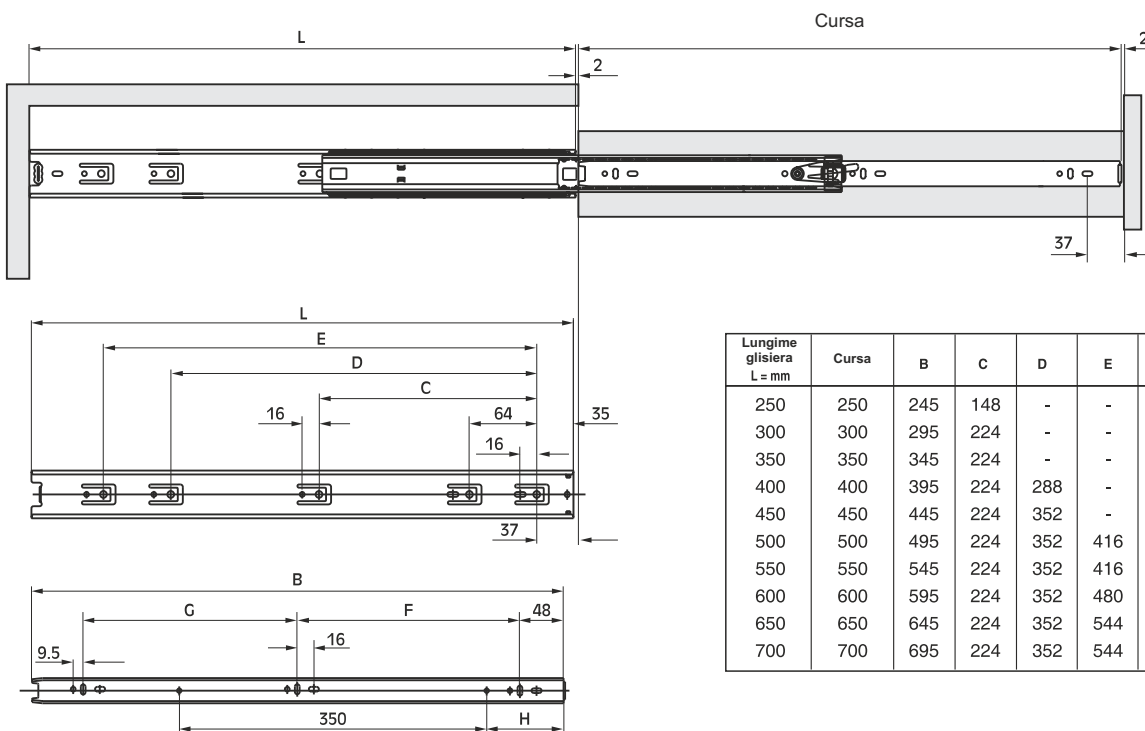
103



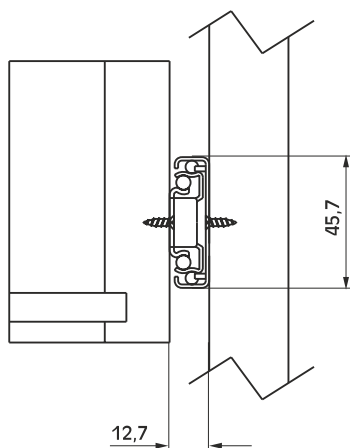
Detalii tehnice:

- Fixat de sertar cu holz-șuruburi
- Extensie totală a sertarului
- Rulare pe bile de oțel
- Dispozitiv deblocare

Poziția găurilor de fixare



Schema de montare



## 4. Sertare metalice

651

### Sertare metalice H 85 mm - Metalbox

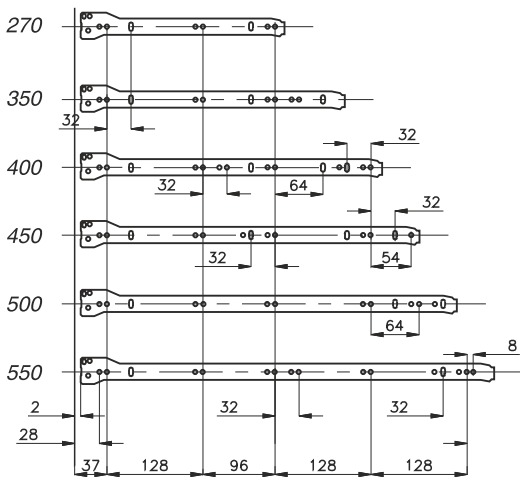
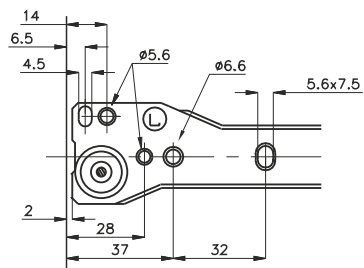
Detalii tehnice:

- Sistem cu auto-închidere
- Tratarea suprafeței cu pulberi epoxidice pentru diminuarea zgomotului
- Reglarea pe verticală a panoului frontal  $\pm 1.5$  mm
- Reglarea pe orizontală a panoului frontal  $\pm 1.5$  mm
- Piesa de fixare a panoului frontal 64 mm
- Fixarea de sertar se face cu:
  - holz-șuruburi
  - euro-șuruburi
  - dibluri de 8 mm premontate
  - dibluri 10 mm premontate

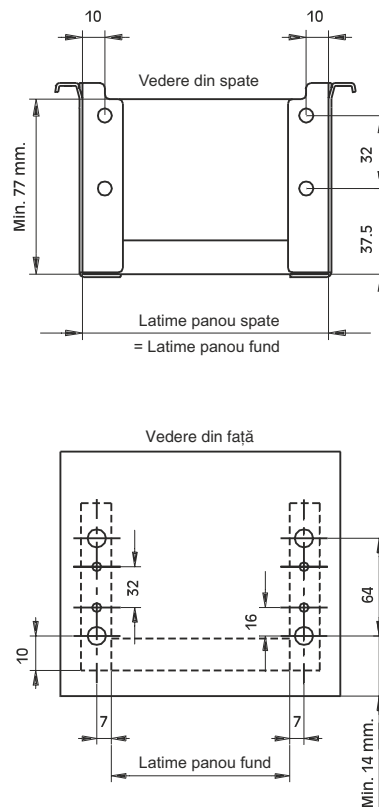
104



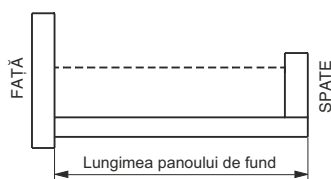
Poziția găurilor de fixare și schema de găurire



Schema de găurire a panoului frontal și a panoului posterior

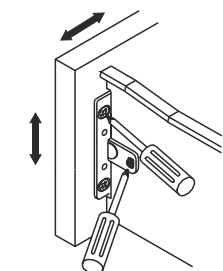
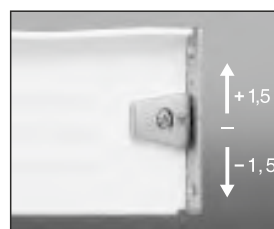


Lungimea panoului de fund

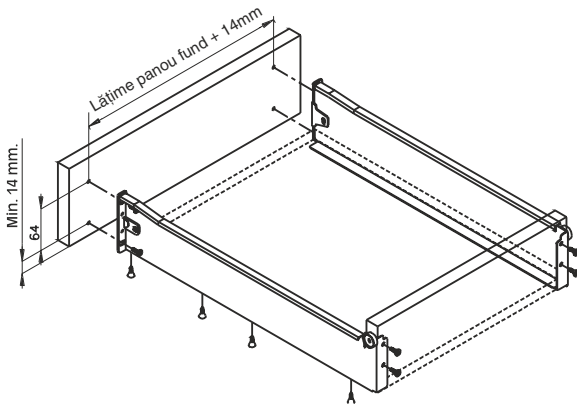


Lungime nominală	Lungime panou de fund
270 mm	268 mm
350 mm	348 mm
400 mm	398 mm
450 mm	448 mm
500 mm	498 mm
550 mm	548 mm

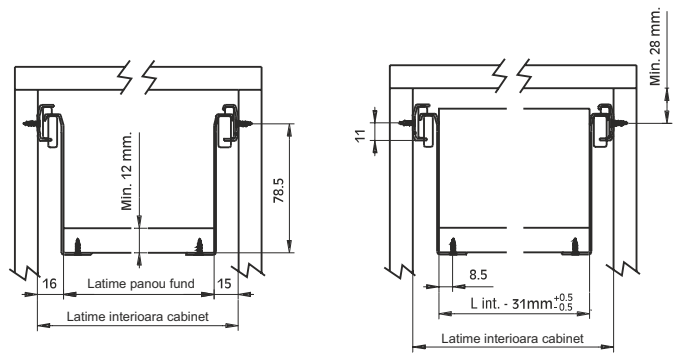
Ajustarea



## Sertarul 651



## Schema de montare



## 851

### Sertare metalice H 150 mm - Metalbox

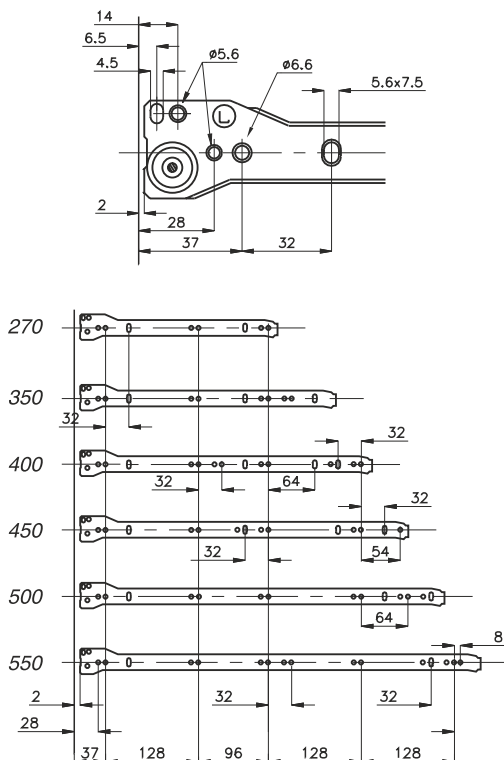
#### Detalii tehnice:

- Sistem cu auto-închidere
- Tratarea suprafeței cu pulberi epoxidice pentru diminuarea zgomotului
- Reglarea pe verticală a panoului frontal  $\pm 1.5$  mm
- Reglarea pe orizontală a panoului frontal  $\pm 1.5$  mm
- Piesa de fixare a panoului frontal 64 mm
- Fixarea de sertar se face cu:
  - holz-șuruburi
  - euro-șuruburi
  - dibluri de 8 mm premontate
  - dibluri 10 mm premontate

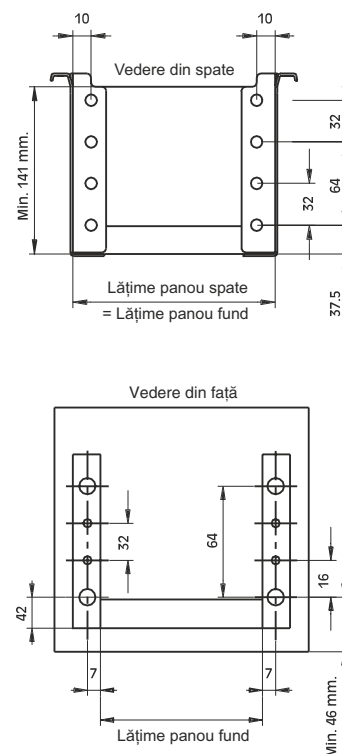
105



#### Poziția găurilor de fixare și schema de găurire

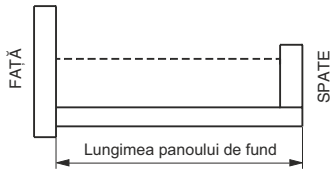


#### Schema de găurire a panoului frontal și a panoului posterior



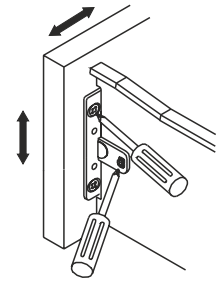
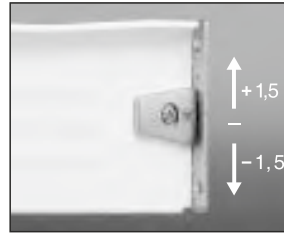
# GLISIERE - FGV

## Lungimea panoului de fund

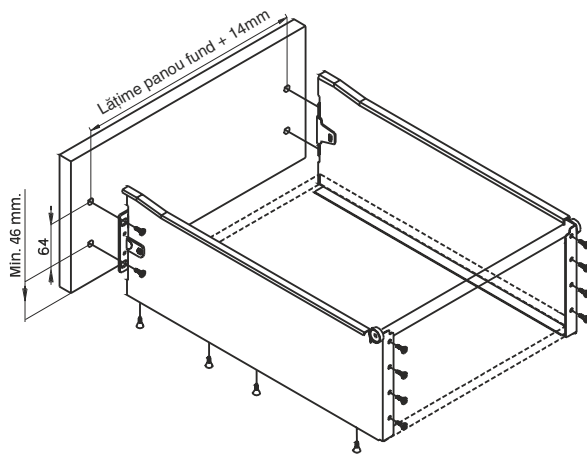


Lungime nominală	Lungime panou de fund
270 mm	268 mm
350 mm	348 mm
400 mm	398 mm
450 mm	448 mm
500 mm	498 mm
550 mm	548 mm

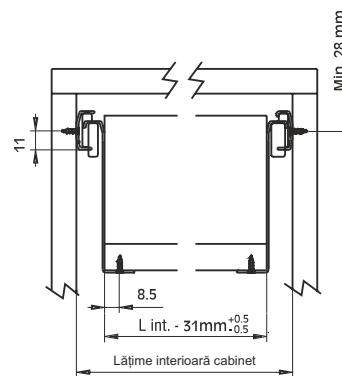
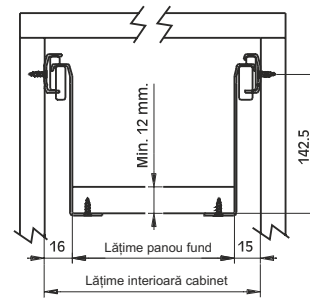
## Ajustarea



## Sertarul 851



## Schema de montare



## 5. Amortizor Zeta pentru glisieră cu role și metalbox

Aplicație pentru glisieră



106

Aplicație pentru metalbox



107

Mecanismul SlowMotion **Zeta**, aplicat pe glisierile cu role și metalboxuri duce la creșterea performanțelor de funcționare ale întregului sertar.

Sistemul conține 2 amortizoare mascate de o carcasă albă din plastic, un mecanism de culisare, un cârlig cu arc și 2 opritori (din plastic pentru glisieră cu role și metalici pentru metalboxuri).

Mecanismele în sine se aplică pe partea laterală a corpului de mobilier, fixarea făcându-se cu șuruburi.

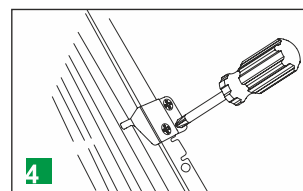
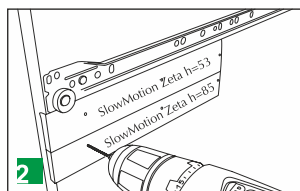
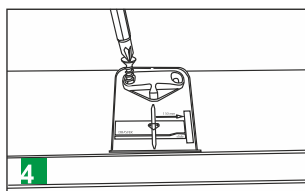
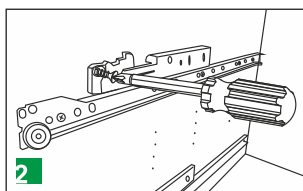
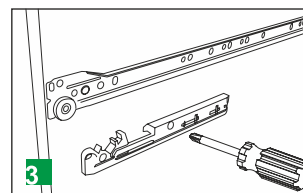
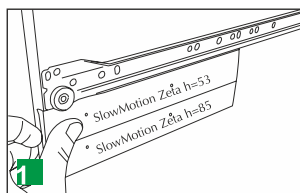
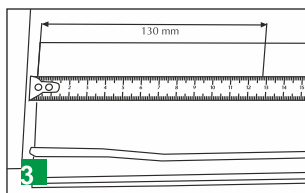
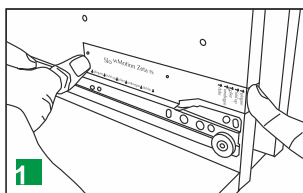
Poziția exactă a mecanismului față de partea frontală a corpului de mobilier se determină cu ajutorul șablonului conținut în instrucțiuni.

Opritorul se va monta pe sertar folosind găurile existente în glisieră sau metalbox.

Pentru sertare mai mici sau a căror greutate de încărcare este mai mică de 10 kg, se poate folosi numai un singur mecanism.

Caracteristici:

- ușor de montat pentru sertarele făcute din lemn, P.A.L., M.D.F. sau care folosesc lateralele de sertar tip metalbox;
- un potențial mare de aplicabilitate, se poate monta după instalarea sertarului, implicit și la corpurile de mobilier existente;
- transformă un sertar clasic într-unul cu performanțe ridicate;
- pentru sertarele mici se poate folosi numai pe o singură latură.



Asamblare pentru glisieră cu role

Asamblare pentru glisieră metalbox



# SERTARE TEN - FGV

## 1. Sertare Ten

Ten este noua gamă de referință în termeni de eleganță și design a sertarelor cu pereți laterali dubli metalici. Sertarele Ten sunt disponibile în următoarele culori:

- Alb Polar
- Argintiu Champagne
- Gri

Sertarele Ten oferă un spațiu interior optimizat datorită suprafețelor exterioare drepte și a curburilor ergonomice a fețelor interioare. Sunt ușor de curățat și întreținut.



108



Configurația standard a unui set de sertare Ten este:



- 1.O pereche de panouri laterale metalice stânga/dreapta și capăcele de plastic
- 2.O pereche de piese de fixare a panoului frontal cu holz-șuruburi
- 3.O pereche de glisieră stânga/dreapta
- 4.O pereche de piese de fixare a panoului din spate de 90 mm

Pe lângă toate componentele de mai sus, în cazul sertarelor Ten cu șine, setul mai conține:

- 5.O pereche de piese de 200 mm de fixare a panoului din spate pentru sertarele cu șine
- 6.O pereche de șine tubulare longitudinale cu fixare cu holz-șuruburi

Suplimentar se pot comanda:

7. Kit de stabilizare pentru sertare Ten
8. Panouri laterale metalice și din sticlă

# SERTARE TEN - FGV

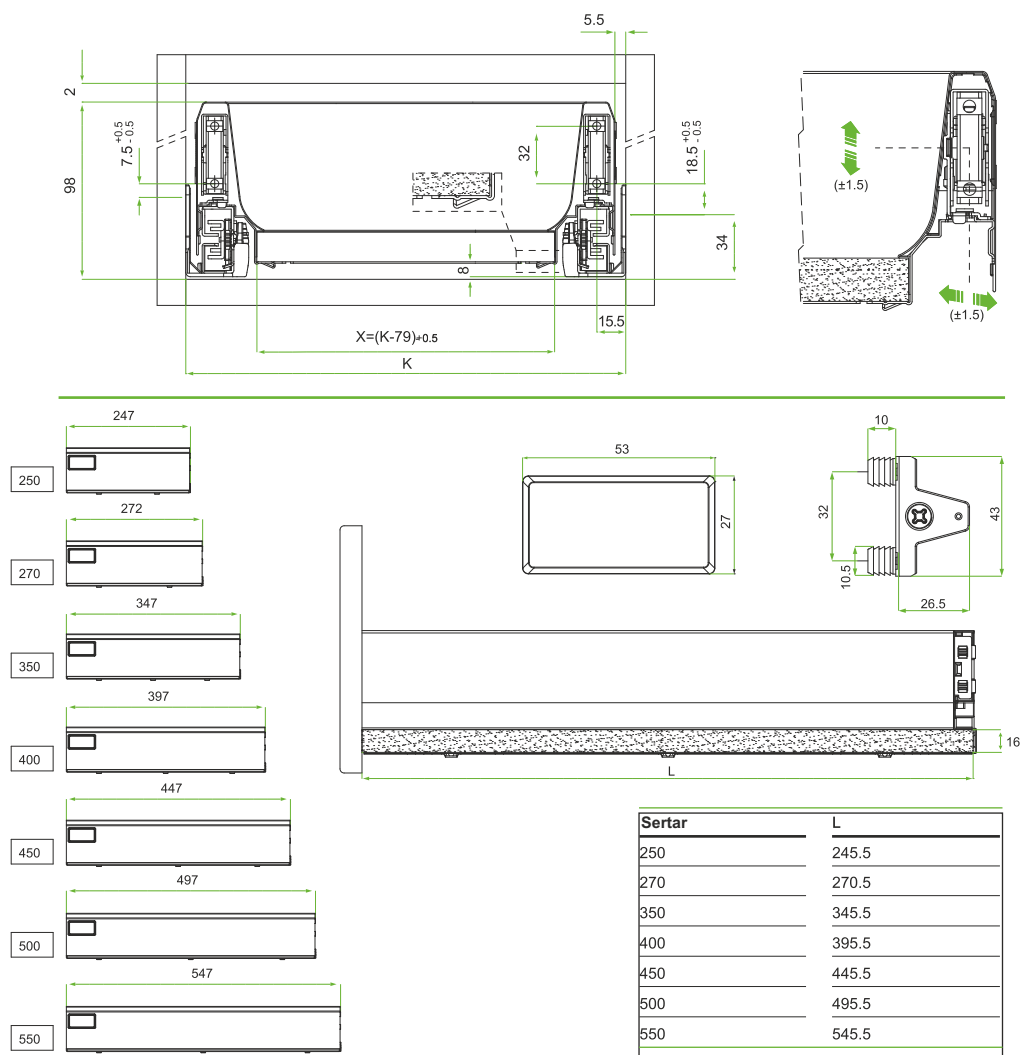
1. **Panourile laterale**, metalice, cu pereți dubli, înalte de 95 mm, cu acoperire epoxidică cu design și tehnologie de fabricare moderne.



109

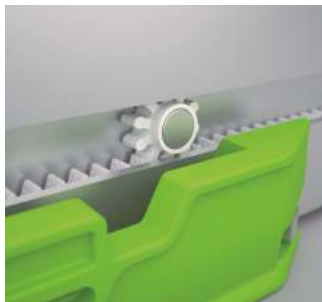
Avantajele folosirii sertarelor Ten:

- gama largă de adâncimi standard a sertarelor, de la 250 până la 550 mm
- dispozitiv de fixare a panoului frontal realizat numai din piese metalice pentru o fixare sigură și rezistentă
- ajustare 3D a panoului frontal
- panoul de fund al sertarului și panoul din spate au aceeași lățime
- capace decorative și alte posibilități de personalizare



Panoul de fund al sertarului se confecționează din PAL de 16 mm și se poate prinde cu holz-șuruburi. Lățimea și lungimea acestuia se calculează conform desenului și tabelului de mai sus.

# SERTARE TEN - FGV



- Au o capacitate mare de încărcare, 45 Kg, permițând folosirea sertarelor Ten la o varietate mare de aplicații.
- Au stabilitate laterală bună datorită sistemului Dual-Synchro cu pinion și cremaliera.



- Noua generație de amortizoare Slow-Motion cu cursa mare și "Final Release" asigură o închidere lină și cât mai etanșă a sertarului.



Au o construcție rigidă pentru deformări minime sub acțiunea încărcărilor.

## 4.- 5. Piesele de fixare a panoului din spate



Setul standard de sertare Ten conține o pereche de piese de fixare a panoului din spate de 90 mm. Aceste piese sunt disponibile și în varianta de 150 și 200 mm.



110



Piesele de 150 și 200 mm permit folosirea unor panouri de spate de înălțimi mari.

## 2. Piesele de fixare a panoului frontal



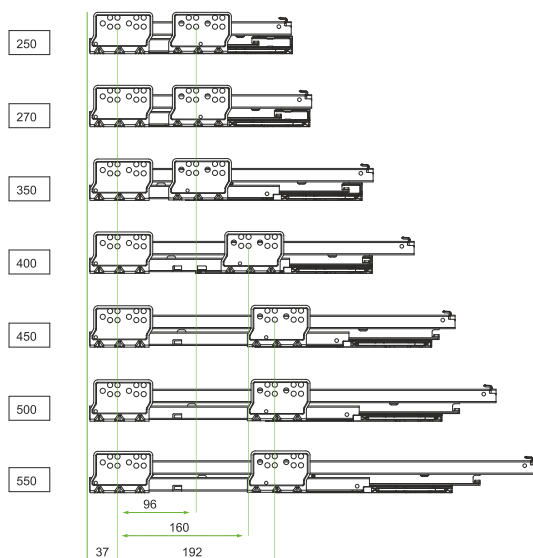
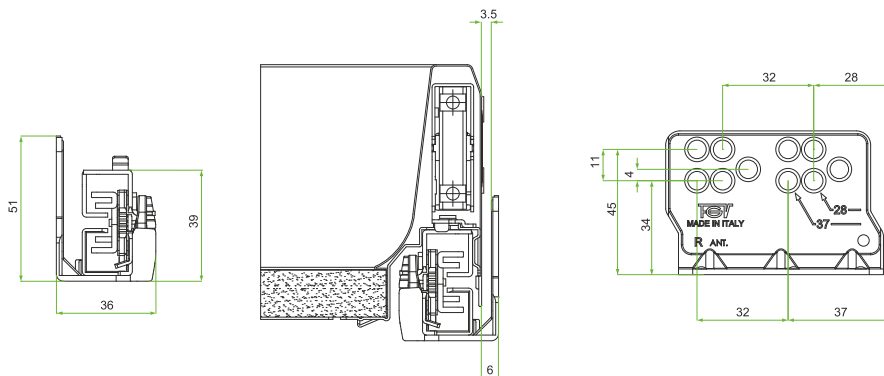
Aceste piese se găsesc în două variante:  
 -varianta standard – pentru fixarea panoului frontal  
 cu Holz-șuruburi  
 -varianta pentru fixarea panoului frontal cu dibluri

111

## 3. Glisierele zincate cu extensie totală, de înaltă performanță și cu mișcare lină



- Glisierele se găsesc într-o gamă largă de lungimi, de la 250 la 550 mm



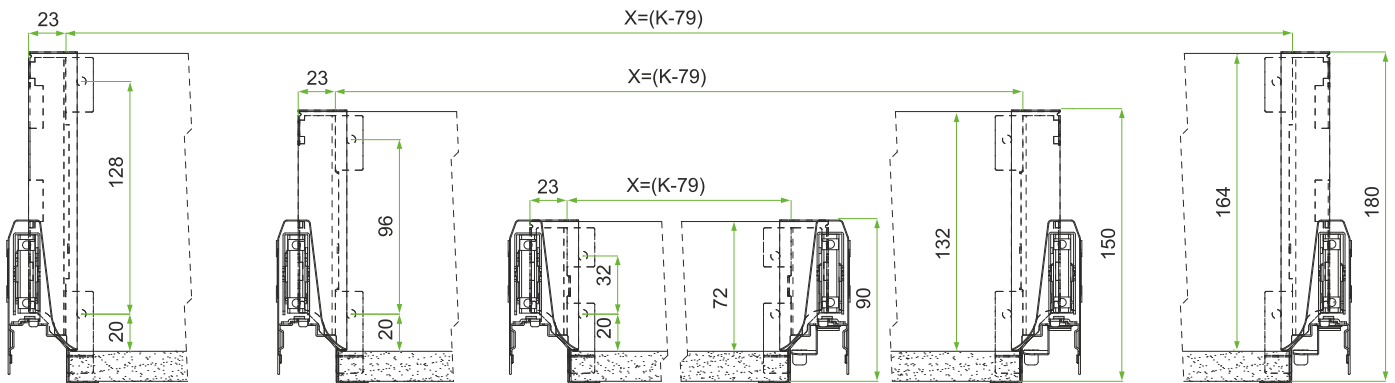
Lungime nominală	Lungime glisieră
250	255
270	275
350	349
400	399
450	449
500	499
550	549

Adâncime cabinet = Lungime glisieră + 3 mm

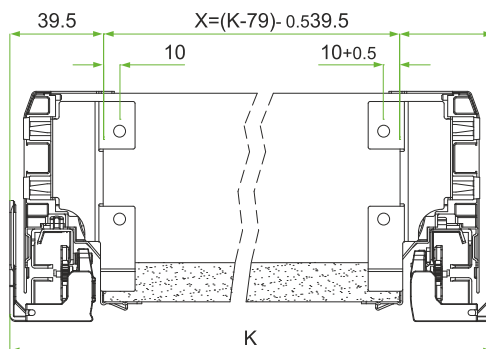
# SERTARE TEN - FGV

Lățimea panoului de spate se calculează conform desenului de mai jos  $X = K - 79$

Panou spate din lemn - Vedere frontală



Vedere din spate



K = latime interioara cabinet

Panoul de fund și panoul din spate al sertarului vor avea aceeași lățime.

4.1. Există posibilitatea folosirii unor panouri de spate, metalice. Acestea sunt disponibile în trei versiuni cu înălțimi de 90, 150 și 200 mm.

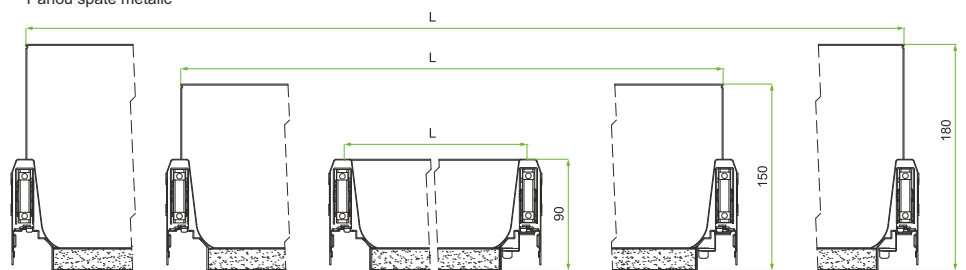


112

Pentru aceste panouri din spate există o gamă de zece lățimi standard de la 300 la 1200 mm.

Există, deasemenea, variante disponibile pentru cabinete cu panouri laterale de grosimi de 15, 16, 18 și 19 mm.

Panou spate metalic



Grosime panou cabinet	L									
19	227.5	277.5	327.5	377.5	427.5	527.5	727.5	827.5	927.5	1127.5
18	229.5	279.5	329.5	379.5	429.5	529.5	729.5	829.5	929.5	1129.5
16	233.5	283.5	333.5	383.5	433.5	533.5	733.5	833.5	933.5	1133.5
15	235.5	285.5	335.5	385.5	435.5	535.5	735.5	835.5	935.5	1135.5
Lățime cabinet	300	350	400	450	500	600	800	900	1000	1200

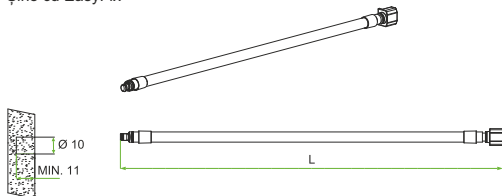
## 6. Tuburi longitudinale, tuburi transversale și separatoare



113

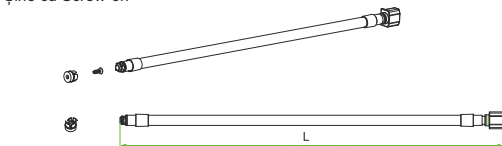
Sunt disponibile într-o gamă de șapte dimensiuni pentru fiecare adâncime a sertarului.

Șine cu EasyFix



Adâncime sertar	L
250	256
270	281
350	356
400	406
450	456
500	506
550	556

Șine cu Screw-on



Adâncime sertar	L
250	242
270	267
350	342
400	392
450	442
500	492
550	542



Se pot fixa de panoul frontal cu sistem Easy-Fix sau cu holz-șuruburi.

Fixarea de panoul din spate se face simplu, cu sistem "click".

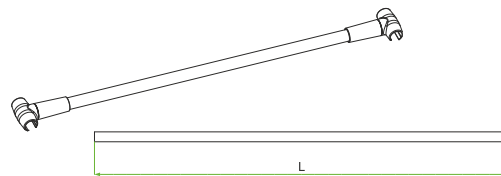
Pentru o judicioasă utilizare a spațiului interior al sertarului sunt disponibile și tuburi transversale și separatoare.

-Tuburile transversale sunt disponibile într-o gamă de zece dimensiuni, pentru toate lățile de sertar.

Fixarea lor de tuburile longitudinale se face simplu, cu sistem "clip-on".



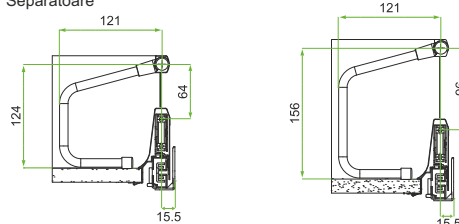
114



Lățime sertar	Grosime panou cabinet	L
1200	15/16/18/19	1108
1000	15/16/18/19	908
900	15/16/18/19	808
800	15/16/18/19	708
600	15/16/18/19	508
500	15/16/18/19	408
450	15/16/18/19	358
400	15/16/18/19	308
350	15/16/18/19	258
300	15/16/18/19	208

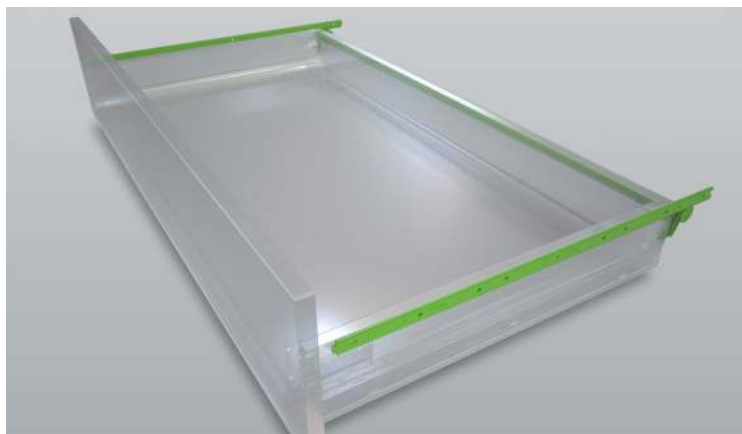


Separatoare

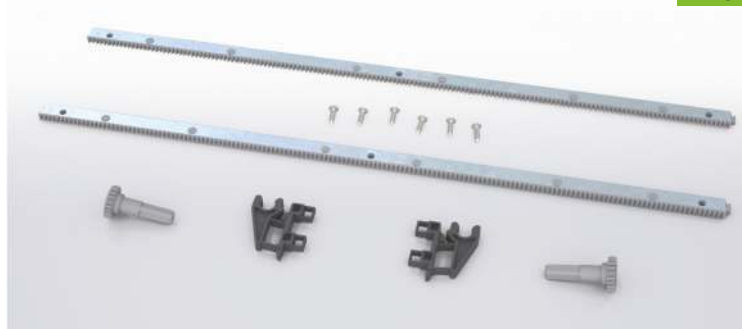


- Separatoarele (Flaps) sunt disponibile pentru sertare de 150 și 200 mm.

## 7. Kit de stabilizare pentru sertare Ten



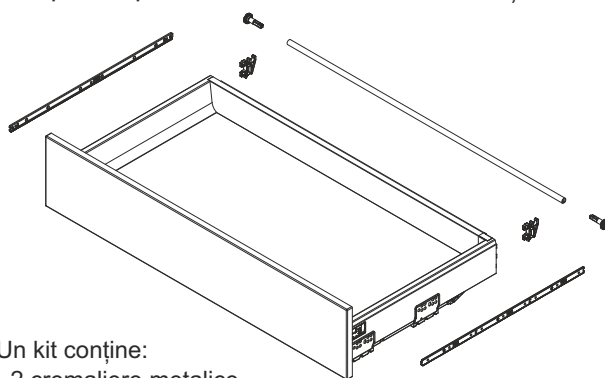
115



Ideal pentru folosirea cu sertare Ten de lățime mare, peste 900 mm.

### Avantaje:

- Mișcare silențioasă a sertarului
- Stabilitate a sertarului chiar și la încărcarea maximă
- Design discret cu amplasarea ascunsă a componentelor
- Disponibil pentru sertare Ten de 450, 500 și 550 mm



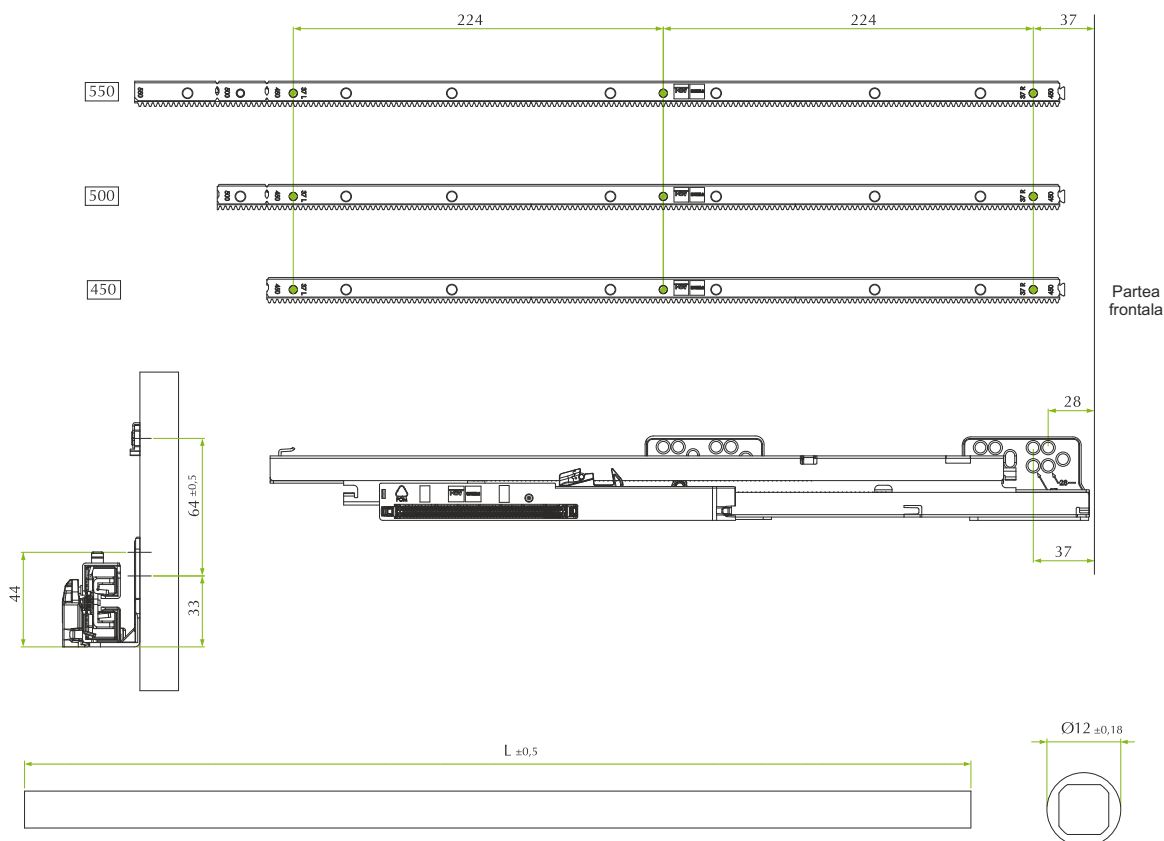
Un kit conține:

- 2 cremaliere metalice
- 2 pinioane
- 2 bracheți de fixare,
- 6 șuruburi  $\text{Ø}4 \times 12 \text{ mm}$

Bara de stabilizare de lungime 1200 mm din aluminiu anodizat se comandă separat și se va tăia la lungimea necesară în funcție de lățimea sertarului.

### Dimensiuni și poziționare

Vedere din dreapta



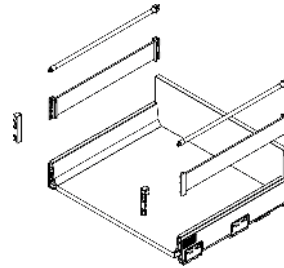
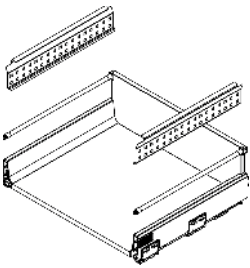
Lățime sertar	L
600	515
800	715
900	815
1000	915
1200	1115

Partea frontala

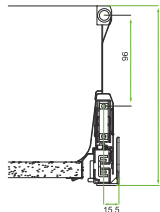
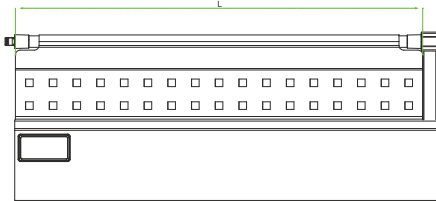
## 8. Panouri laterale metalice și din sticlă



Sunt disponibile în două dimensiuni standard de 450 și 500 mm.

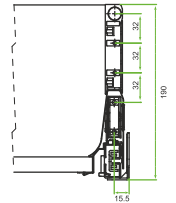
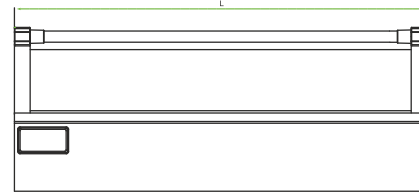


Panou lateral metalic



Adancime sertar	L
450	429.5
500	475.5

Panou lateral din sticlă



Adancime sertar	L
450	447
500	497

Fixarea de tuburile longitudinale se face cu sistem "clip-over". Pot fi metalice, din sticlă transparentă sau personalizată.

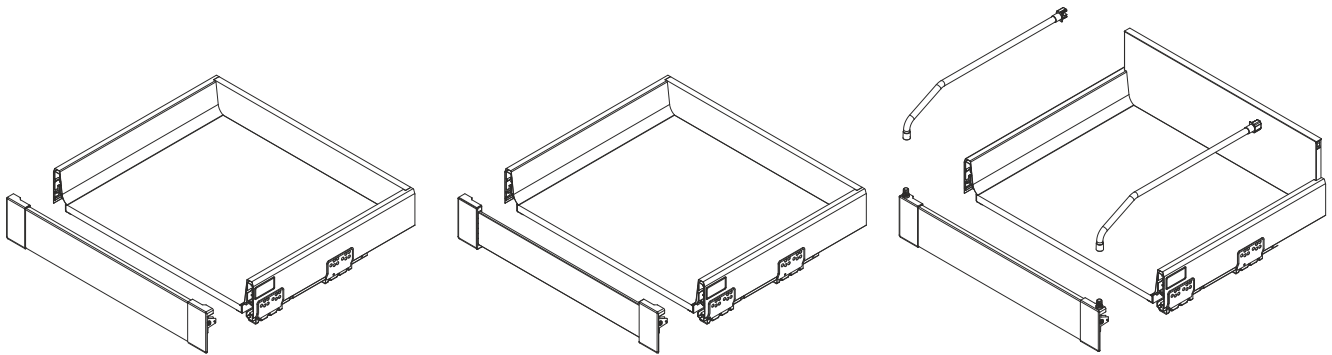




## 9. IN - Sertare interioare

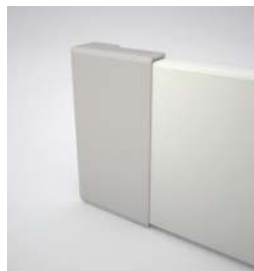


117



IN – set de sertare interioare cu patru panouri pentru soluții elegante și practice

- Disponibile în nouă variante de lățimi standard
- Același sistem se poate folosi cu panouri frontale din lemn, cu aluminiu sau sticlă
- Suport central pentru panoul frontal în cazul sertarelor mai late de 800 mm

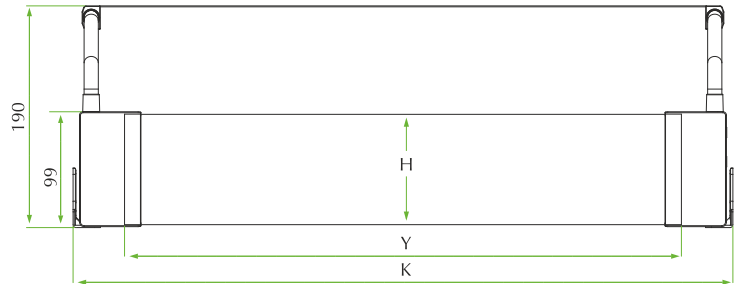
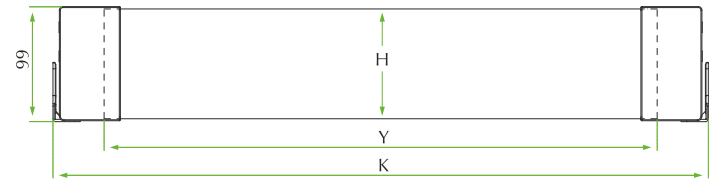
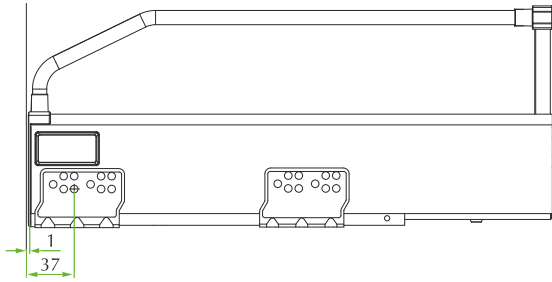
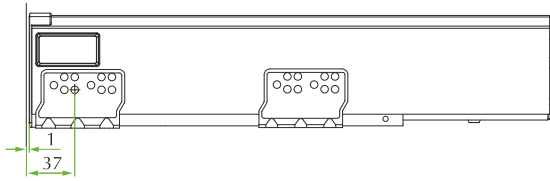


IN – set de sertare interioare înalte cu patru panouri pentru un bun management al spațiului  
Tuburile longitudinale se fixează de panoul de spate cu sistemul Easy Fix, iar de panoul frontal se fixează prin intermediul pieselor de fixare.



# SERTARE TEN - FGV

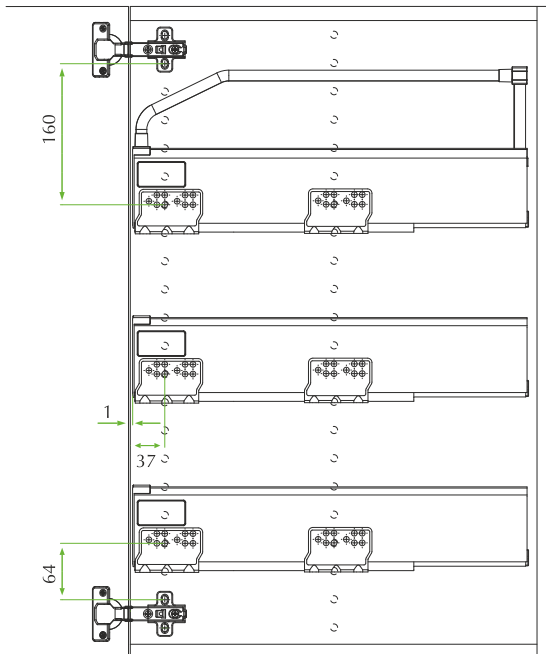
## Dimensiuni și mod de montare



Formula pentru dimensiunea exactă în funcție de grosimea panoului

$Y = K - 88$  pentru profil din aluminiu

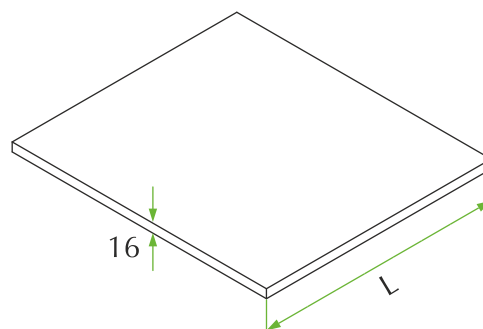
$Y = K - 92$  pentru profil din sticlă și lemn



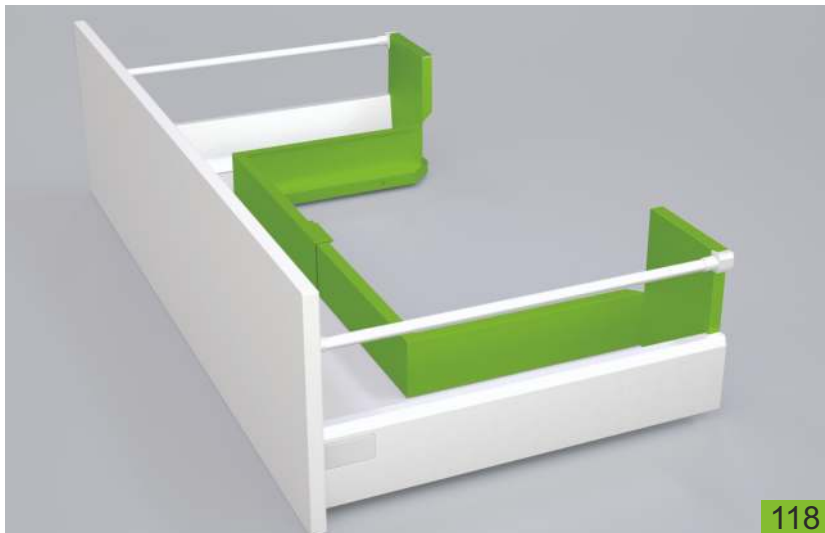
Lățime sertar	Dimensiune profil *	
	Front de aluminiu	Front de sticla și lemn
300	173 x H94.7	169 x H78
350	223 x H94.7	219 x H78
400	273 x H94.7	269 x H78
450	323 x H94.7	319 x H78
500	373 x H94.7	369 x H78
600	473 x H94.7	469 x H78
800	673 x H94.7	669 x H78
900	773 x H94.7	769 x H78
1000	873 x H94.7	869 x H78

\* valabil pentru grosimi de la 15 la 19 mm

Adâncime sertar	Lungimea panoului de fund L	
	Front de aluminiu	Front de sticla și lemn
450	445.5	437
500	495.5	487
550	545.5	537



## 2. Aquario – Soluții pentru spațiul de sub chiuvetă



118



### Detalii tehnice:

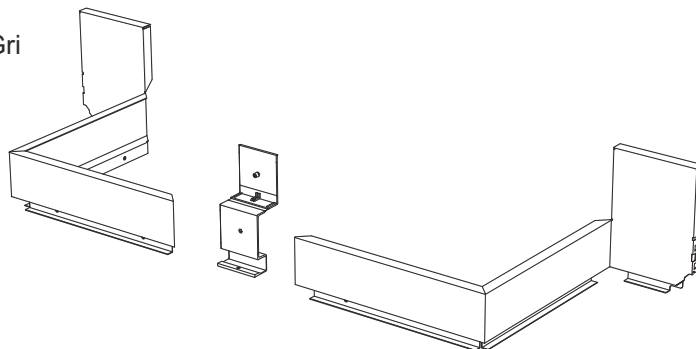
Acquario sunt sertare care reprezintă soluții optime de folosire a spațiului din jurul țevii de scurgere de sub chiuvetă.

- Sunt disponibile pentru adâncimi de la 400 la 550 mm
- Ușor de asamblat și de adaptat la spațiul disponibil
- Se combină foarte bine cu sertarele Netto
- Trei finisaje standard: Alb Polar, Argintiu Champagne și Gri
- Sunt disponibile în două variante:

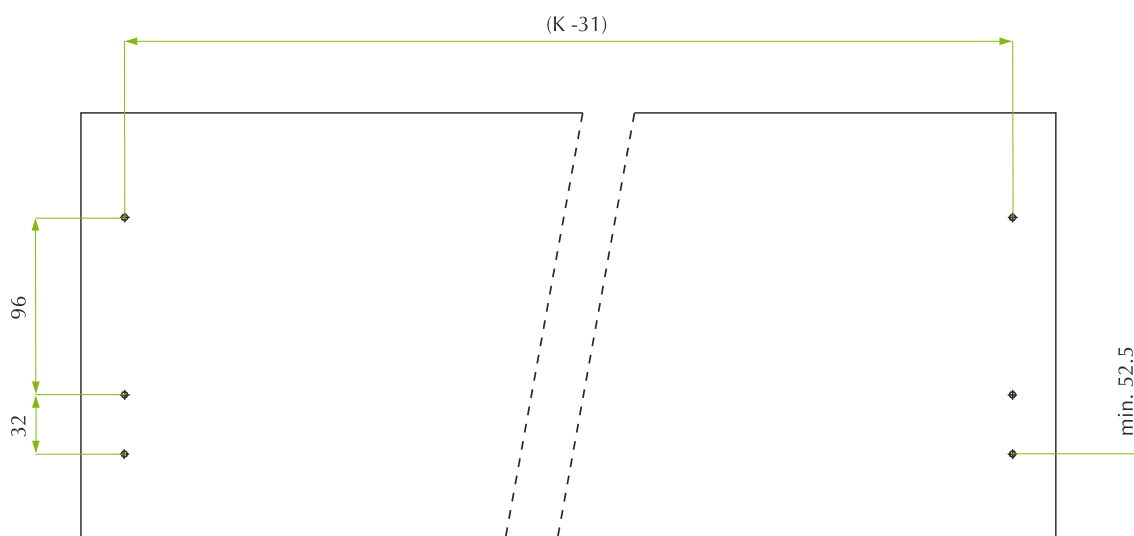
- Set Acquario pentru sertar H150
- Set Acquario pentru sertar H180

### Un kit conține:

- 1 panou metalic pentru dreapta
- 1 panou metalic stânga
- 1 conector central din plastic
- 1 șurub Ø4 x 11 mm pentru fixarea conectorului central



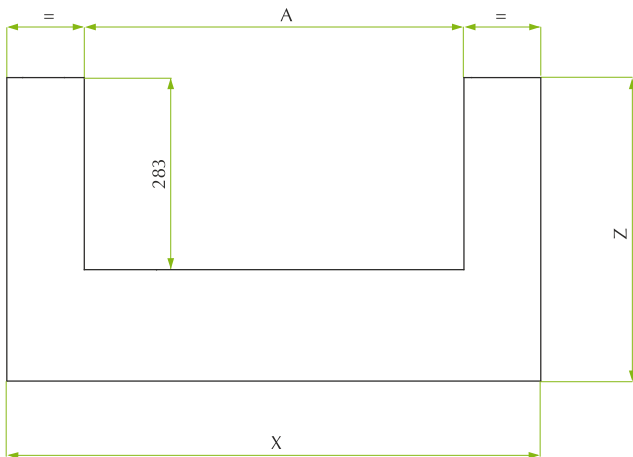
### Dimensiuni și schemă de găurire pentru panoul frontal



K = Lățimea interioară a cabinetului

# SERTARE TEN - FGV

## Dimensiunile panoului de fund al sertarului



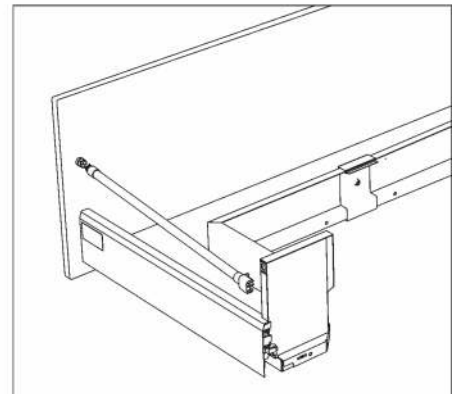
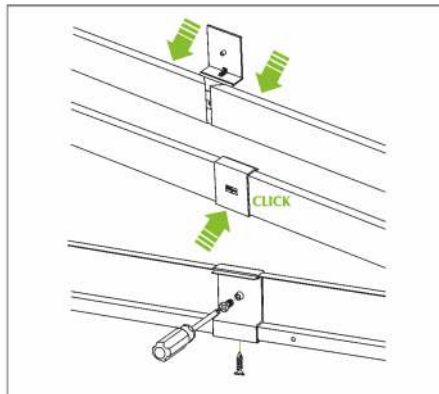
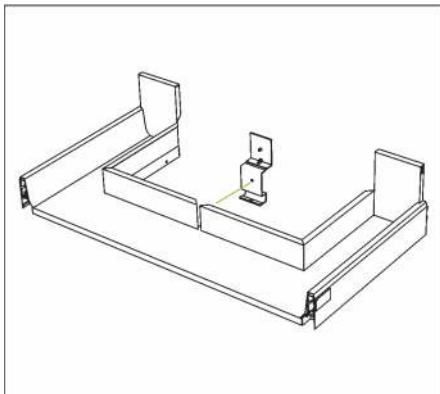
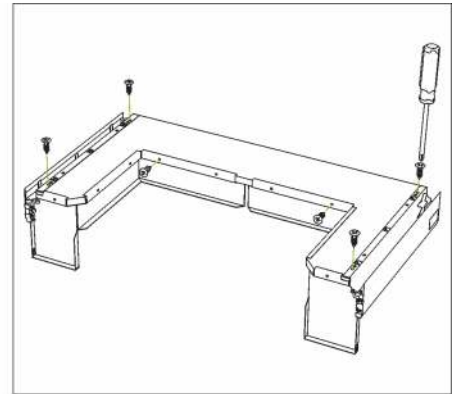
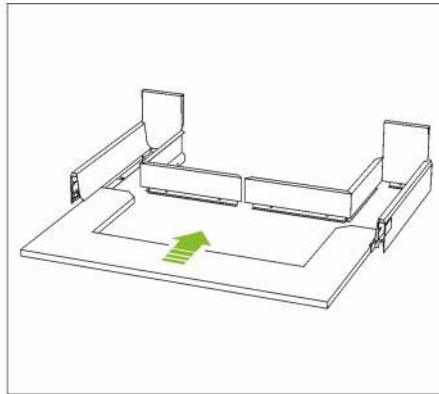
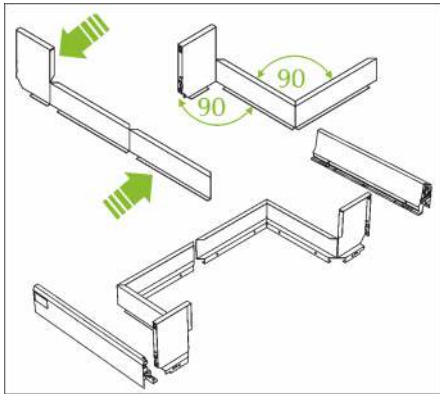
X = Lățimea panoului de fund  
Z = Lungimea panoului de fund

Adâncime sertar	Z
400	396.5
450	446.5
500	496.5
550	546.5

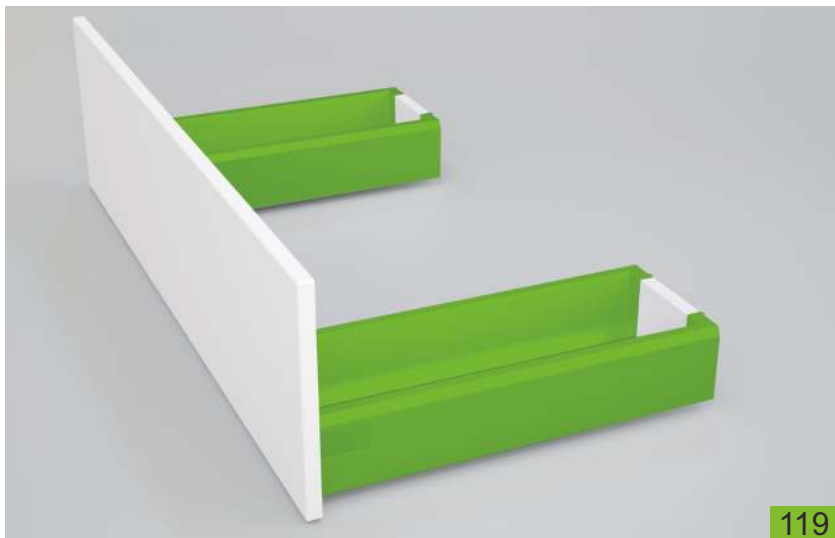
Toate dimensiunile sunt exprimate în mm.

Sertar	Grosime panou cabinet	X	A
600	15	491	264
	16	489	262
	18	485	258
	19	483	256
800	15	691	464
	16	689	462
	18	685	458
	19	683	456
900	15	791	564
	16	789	562
	18	785	558
	19	783	556
1000	15	891	664
	16	889	662
	18	885	658
	19	883	656
1200	15	1091	864
	16	1089	862
	18	1085	858
	19	1083	856

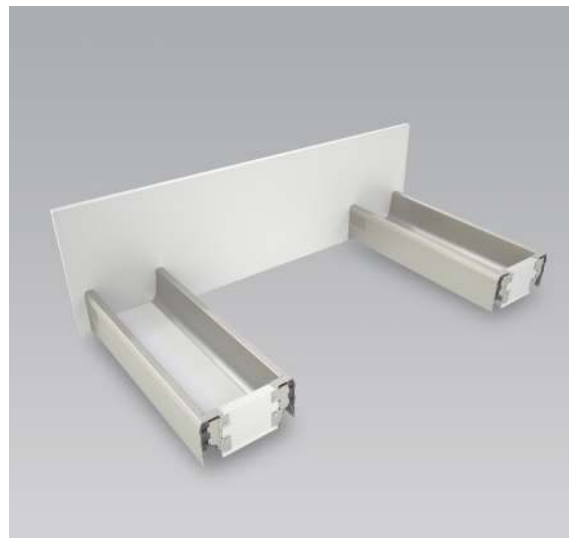
## Secvența de montaj



## 3. Kit Ten – pentru spațiul de sub chiuvetă



119

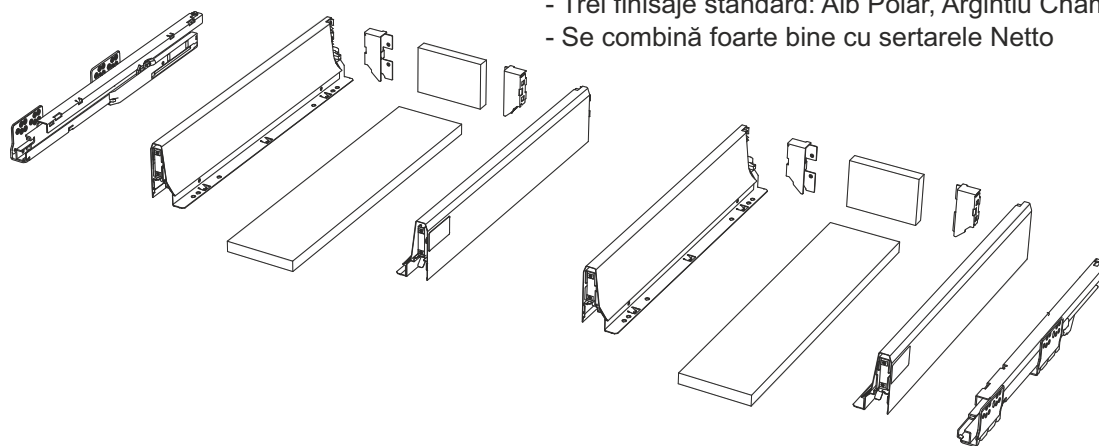


### Un kit conține:

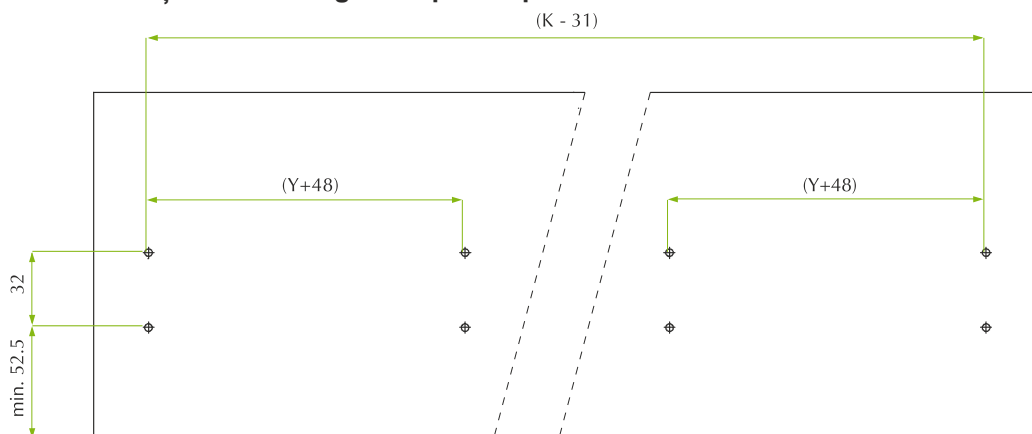
- 2 panouri laterale Ten H90 Dreapta
- 2 panouri laterale Ten H90 Stânga
- 1 set de glisieră Ten (stânga și dreapta)
- 2 seturi de piese de fixare a panoului de spate Ten H90
- Pungă cu accesorii (4 capace, 4 piese de fixare cu șuruburi, 28 șuruburi  $\varnothing 4 \times 15$  mm, 8 șuruburi  $\varnothing 4 \times 12$  mm, 8 dibluri  $\varnothing 10$  mm)
- Instrucțiuni de asamblare

### Detalii tehnice:

- Kit-ul este format din două sertare separate Ten H90
- Reprezintă o soluție de folosire a spațiului din jurul țevii de scurgere de sub chiuvetă
- Sunt disponibile pentru adâncimi de la 450 mm
- Ușor de asamblat cu o configurație versatilă în funcție de dimensiunile panoului frontal
- Se folosește cu panou standard de spate de lățime de 102.5 mm sau cu altă dimensiune
- Trei finisaje standard: Alb Polar, Argintiu Champagne și Gri
- Se combină foarte bine cu sertarele Netto

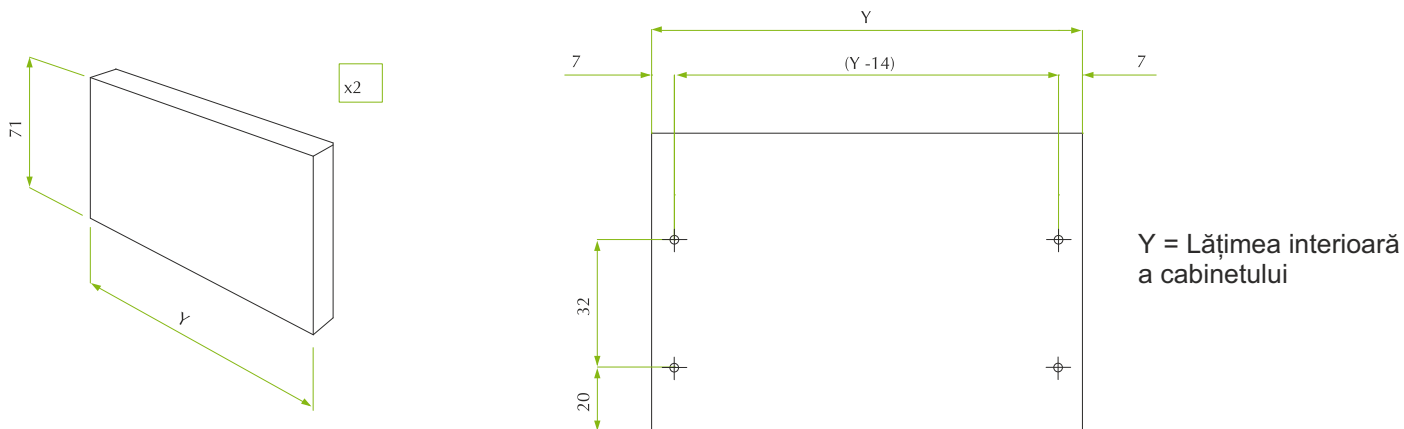


### Dimensiuni și schemă de găurire pentru panoul frontal

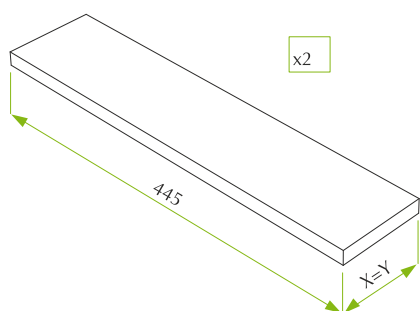


K = Lățimea interioară a cabinetului

# SERTARE TEN - FGV



## Dimensiuni și schema de găurire pentru panoul de fund



X = Lățimea interioară a cabinetului

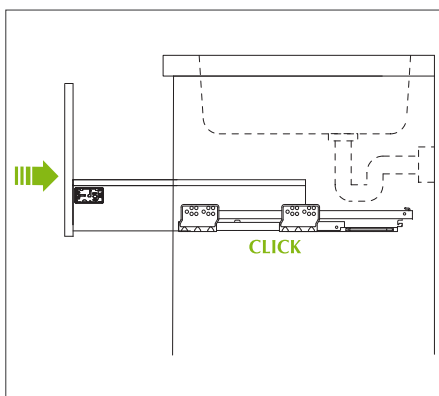
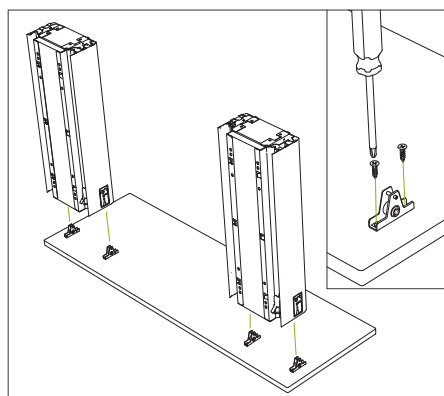
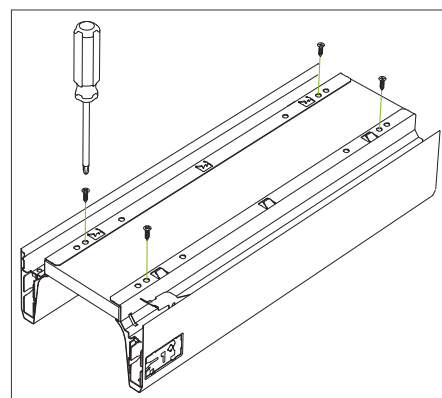
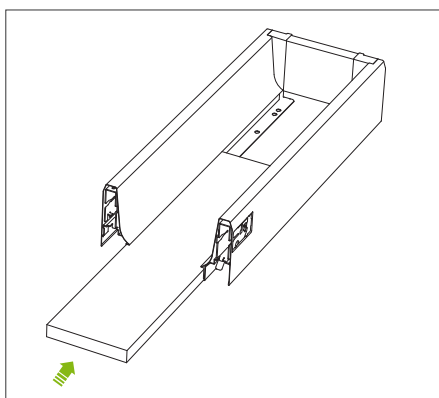
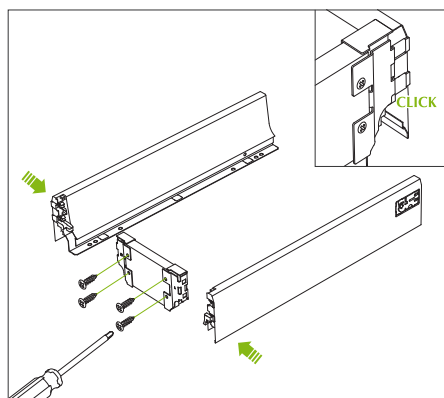
### Versiune standard

$$Y = X = 102.5$$

$$Y + 48 = 150.5$$

$$Y - 14 = 88.5$$

## Secvența de montaj

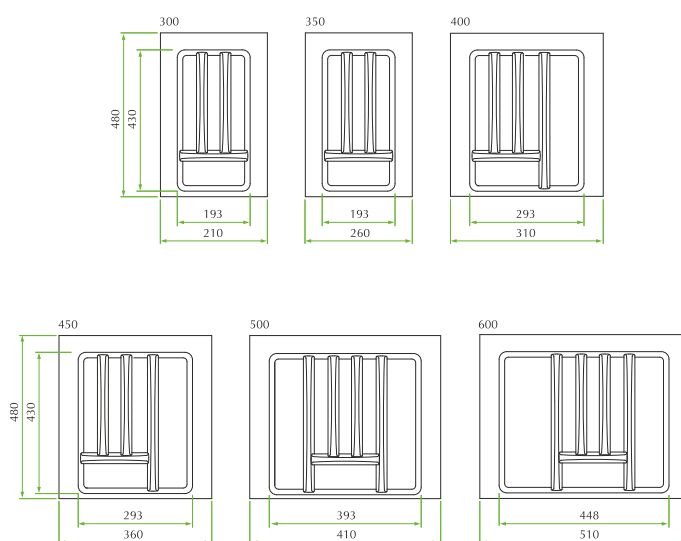


## 4. Tetric – Organizator pentru tacâmuri



120

Organizatoarele pentru tacâmuri Tetric sunt disponibile în mai multe variante dimensionale, iar culoarea lor se potrivește perfect cu cea a sertarelor Ten.

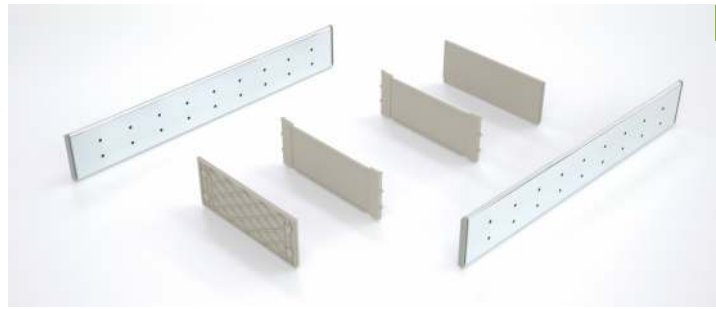
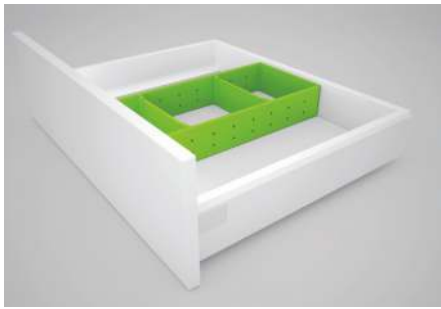


Dimensiuni sertar Ten		Dimensiuni organizator Tetric		Dimensiuni sertar Ten		Dimensiuni organizator Tetric	
Modul	Adancime	Latime	Lungime	Modul	Adancime	Latime	Lungime
300	450	210	430	300	500	210	480
350	450	260	430	350	500	260	480
400	450	310	430	400	500	310	480
450	450	360	430	450	500	360	480
500	450	410	430	500	500	410	480
600	450	510	430	600	500	510	480

Pentru sertarele cu lățime mare se pot combina două organizatoare Tetric prin intermediul unui profil "H" din plastic sau se poate combina un organizator Tetric cu un organizator Volumix.



## 5. Volumix – Organizator pentru sertar



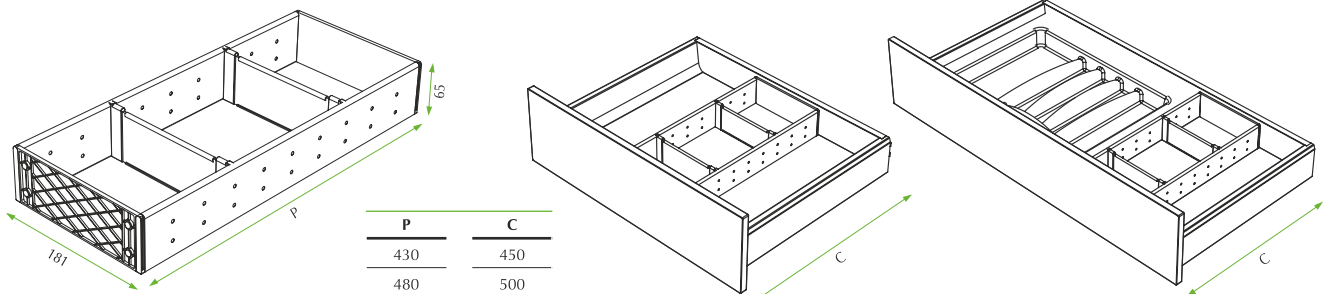
121

Organizatorul Volumix se folosește pentru o mai bună utilizare a spațiului din interiorul sertarului Ten. Sunt disponibile în culoarea argintie și "inox". Sunt foarte practice și ușor de configurat în funcție de necesități, prin poziționarea separatoarelor.

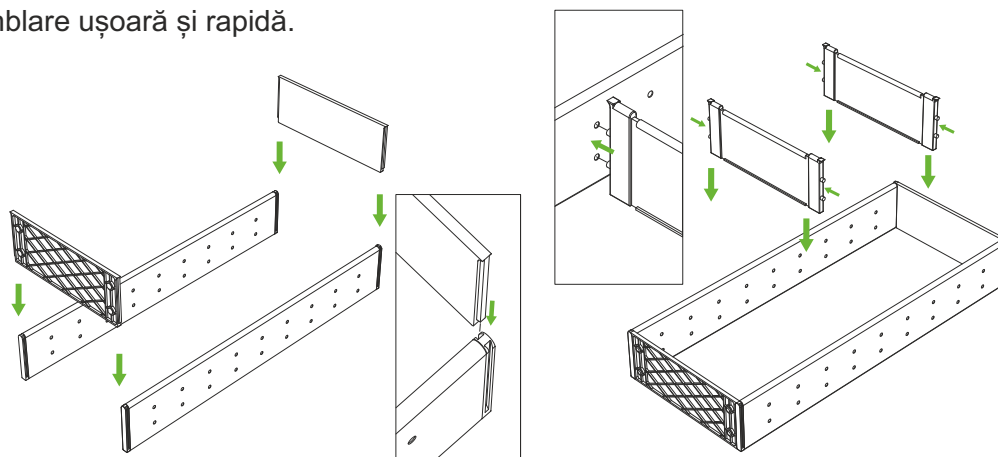
Pentru sertarele late se poate combina cu un organizator Tetric.



### Dimensiuni și soluții



### Asamblare ușoară și rapidă.





# SISTEM DE GLISARE DOMINO - FGV

## Sistemul de glisare Domino - FGV

Sistemul de glisare Domino oferă o gamă completă de soluții:

- Domino există în varianta de sistem de glisare pentru două uși și pentru trei uși.
- Domino se poate folosi pentru uși cu diverse grosimi. Grosimea maximă a ușilor este de 21 mm.
- Domino se folosește atât pentru uși ușoare cât și pentru uși grele. Greutatea maximă a ușilor este de 50 kg.
- Domino se poate folosi pentru uși din PAL, dar și pentru uși cu rame.
- Diverse profile și componente completează sistemul de glisare Domino.

Elementele componente ale sistemului de glisare Domino:

Element de rulare superior  
pentru ușă exterioară



Element de rulare superior  
pentru ușă interioară



Element de ghidare inferior  
pentru ușă exterioară



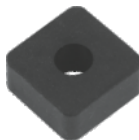
Element de ghidare inferior  
pentru ușă interioară



Stoper superior



Stoper inferior



Bloc stabilizator  
pentru profil rulare



Stoper central



Profil de rulare superior



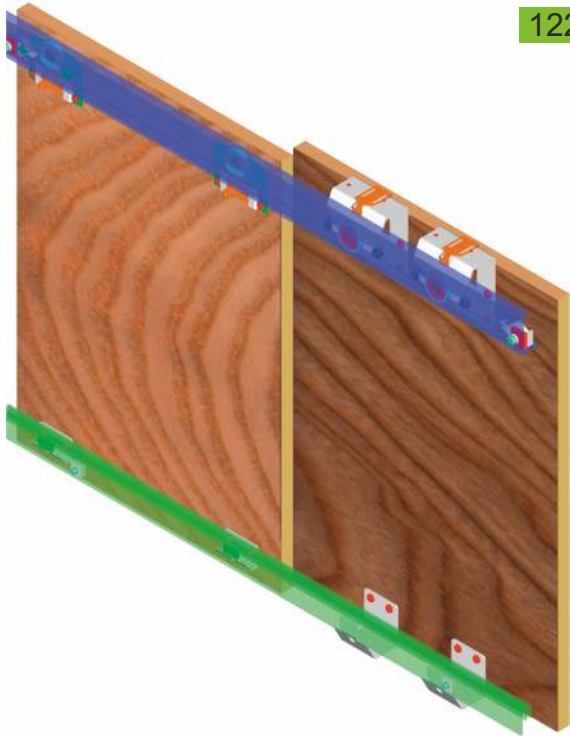
Profil de ghidare inferior



# SISTEM DE GLISARE DOMINO - FGV

## Sistemul Domino pentru două uși:

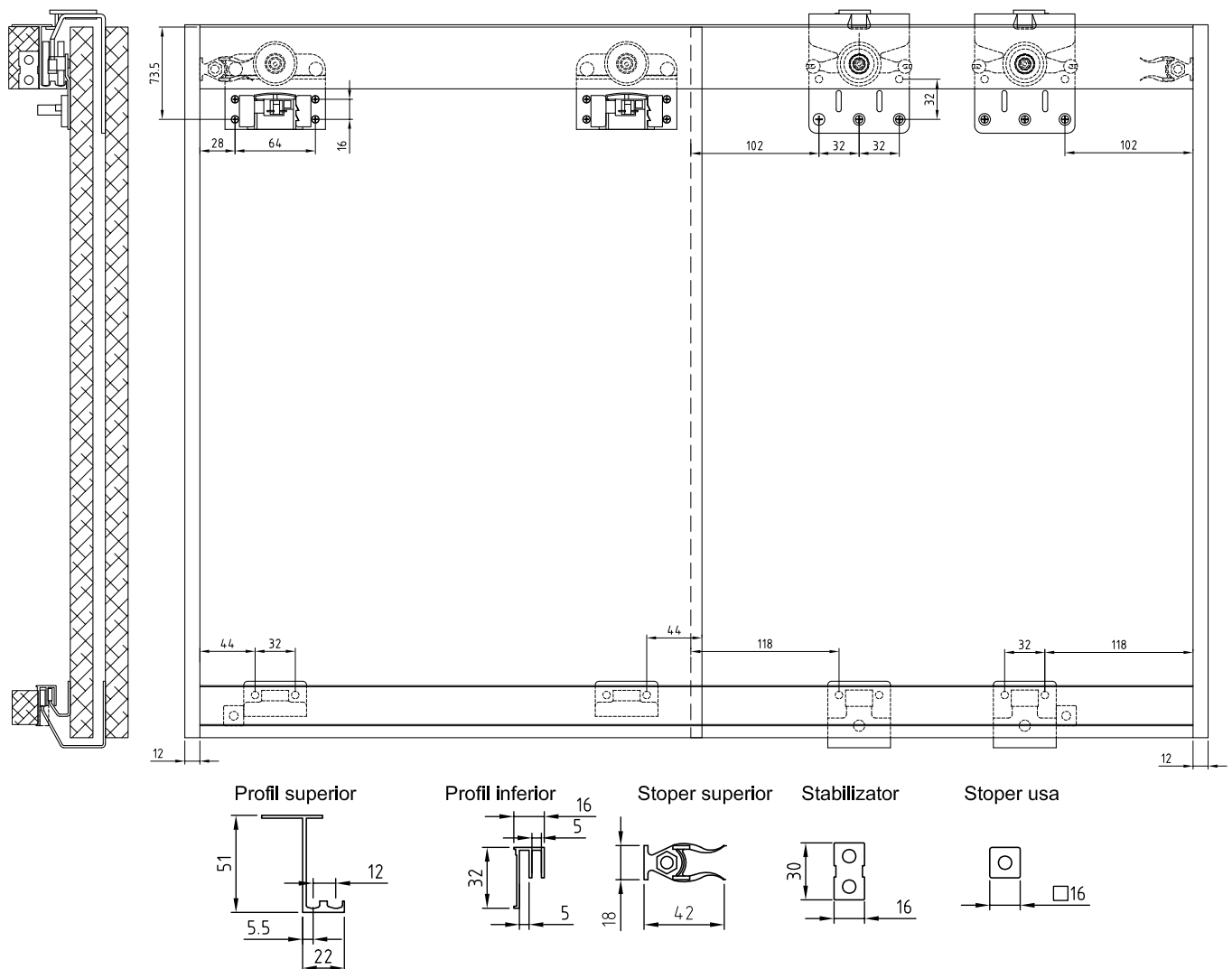
122



Sistemul Domino pentru două uși se livrează sub formă de kit și conține:

- Element de rulare superior pentru ușă exterioară – 2 buc.
- Element de rulare superior pentru ușă interioară – 2 buc.
- Element de ghidare inferior pentru ușă exterioară – 2 buc.
- Element de ghidare inferior pentru ușă interioară – 2 buc.
- Stoper superior – 2 buc.
- Stoper inferior – 2 buc.
- Bloc stabilizator pentru profil rulare – 2 buc.
- Profil de rulare superior – 1 buc.
- Profil de ghidare inferior – 1 buc.

(Profilul de rulare superior și cel de ghidare inferior se comandă separat și se livrează în bare cu lungimea de 3m.)



# SISTEM DE GLISARE DOMINO - FGV

## Sistemul Domino pentru trei uși:

123

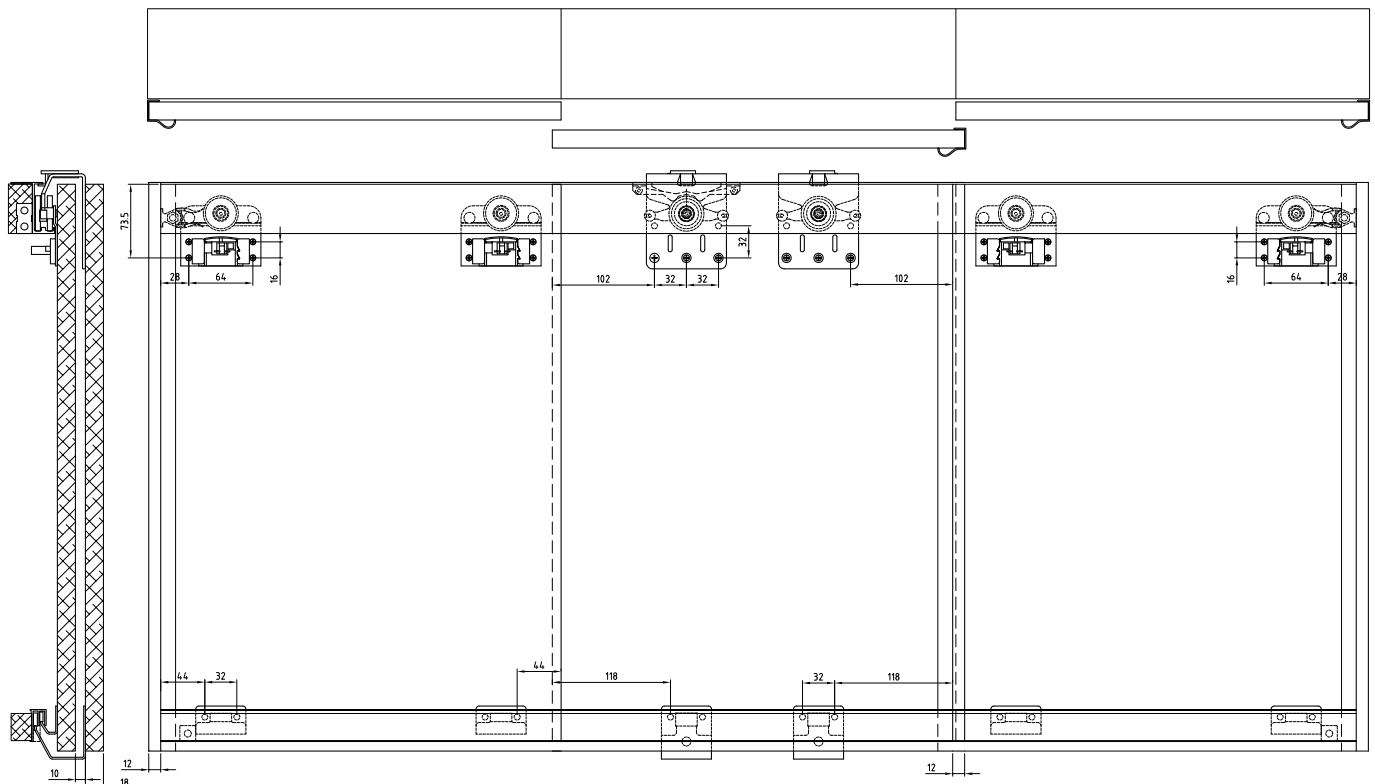


Sistemul Domino pentru trei uși se livrează sub formă de kit și conține:

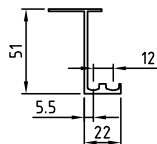
- Element de rulare superior pentru ușă exterioară – 2 buc.
- Element de rulare superior pentru ușă interioară – 2 buc.
- Element de ghidare inferior pentru ușă exterioară – 2 buc.
- Element de ghidare inferior pentru ușă interioară – 2 buc.
- Stoper superior – 2 buc.
- Stoper inferior – 2 buc.
- Stoper central
- Bloc stabilizator pentru profil rulare – 2 buc.
- Profil de rulare superior – 1 buc.
- Profil de ghidare inferior – 1 buc.

(Profilul de rulare superior și cel de ghidare inferior se comandă separat și se livrează în bare cu lungimea de 3m.)

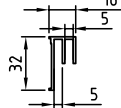
VEDERE DE SUS A AMPLASĂRII USILOR



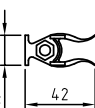
Profil superior



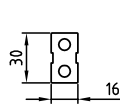
Profil inferior



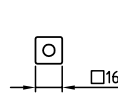
Stoper superior



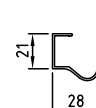
Stabilizator



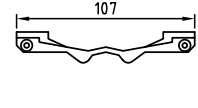
Stoper usa



Profil maner



Opritor central



## TABEL CODURI PRODUSE

Foto	Cod	Denumire
<b>1</b>	10202810	Set glisiere pentru raft ALTO
	10202811	Cadru metalic raft Alto 1310 ÷ 1710 mm
	10204820	Cadru metalic raft ALTO 1610 ÷ 2010 mm
	10204821	Cosuri raft ALTO 400 mm, 4 piese
	10204822	Cosuri raft ALTO 400 mm, 5 piese
	10204823	Cosuri raft ALTO 400 mm, 6 piese
	10204824	Divizor raft ALTO 400 mm
	10206032	Cosuri raft ALTO 500 mm, 4 piese
	10206033	Divizor raft ALTO 500 mm
	10210280	Cosuri raft ALTO 300 mm, 6 piese
<b>2</b>	10202814	Kit cos GIRO cromat 3/4, 800 mm
<b>3</b>	10204831	Kit cos DUETTO 400 mm, stanga
	10204832	Kit cos DUETTO 400 mm, dreapta
<b>4</b>	10204834	Kit cos VARIO 150 mm
<b>5</b>	10204833	Kit cos LATTO 400 mm
<b>6</b>	10201124	Aerowing - Brat articulata cu schimbare de sens
<b>7</b>	10201736	Aerolift - Piston cu gaz 120N
	10201060	Aerolift - Piston cu gaz 60N
	10201734	Aerolift - Piston cu gaz 80N
	10201735	Aerolift - Piston cu gaz 100N
<b>8</b>	10201736	Aerolift - Piston cu gaz 120N
	10201060	Aerolift - Piston cu gaz 60N
	10201734	Aerolift - Piston cu gaz 80N
	10201735	Aerolift - Piston cu gaz 100N
<b>9</b>	10208823	Cos Jolly 300 mm cu glisare jos si amortizare - FGV
	10209022	Cos Jolly 400 mm cu glisare jos si amortizare - FGV
<b>10</b>	10209132	Cos Jolly 150 mm cu glisare laterala stanga si amortizare - FGV
	10209133	Cos Jolly 150 mm cu glisare laterala dreapta si amortizare - FGV
	10209134	Cos Jolly 200 mm cu glisare laterala stanga si amortizare - FGV
	10209135	Cos Jolly 200 mm cu glisare laterala dreapta si amortizare - FGV
<b>11</b>	10201415	Balama usa aplicata Optima 110° FGV
	10207516	Balama usa aplicata Optima cu dibluri D8 110°FGV
	10207518	Balama usa aplicata Optima cu eurosuruburi premontate 110°FGV
<b>12</b>	10207441	Balama usa semiaplicata Optima 110° FGV
	10207519	Balama usa semiaplicata Optima cu eurosuruburi premontate 110°FGV
	10209174	Balama usa semiaplicata Optima cu diblu D8 110°FGV
<b>13</b>	10207442	Balama usa incadrata Optima 110° FGV
	10207517	Balama usa incadrata Optima cu dibluri D8 110°FGV
	10207520	Balama usa incadrata Optima cu eurosuruburi premontate 110°FGV
<b>14</b>	10207443	Balama usa aplicata Optima 175° FGV
<b>15</b>	10207444	Balama usa semiaplicata Optima 175° FGV
<b>16</b>	10207445	Balama usa aplicata Optima 90° pentru usi cu grosime mare FGV
<b>17</b>	10207446	Balama usa semiaplicata Optima 90° pentru usi cu grosime mare FGV
<b>18</b>	La comanda	Balama usa semiaplicata Optima 90° pentru usi cu grosime mare FGV
<b>19</b>	10207447	Balama usa incadrata Optima 90° pentru usi cu grosime mare FGV
<b>20</b>	10207448	Balama Optima 30° FGV
<b>21</b>	10207449	Balama Optima 45° FGV
<b>22</b>	10207450	Balama Optima 90° FGV cu lezana
<b>23</b>	10207451	Balama Optima de colt FGV
<b>24</b>	10207452	Balama usa aplicata pentru rama aluminiu cu frezare 105° FGV
<b>25</b>	10207453	Balama usa semiaplicata pentru rama aluminiu cu frezare 105° FGV
<b>26</b>	10207454	Balama usa incadrata pentru rama aluminiu cu frezare 105° FGV
<b>27</b>	10207455	Balama usa aplicata pentru rama aluminiu fara frezare Optima 105° FGV
<b>28</b>	10207456	Balama usa semiaplicata pentru rama aluminiu fara frezare Optima 105° FGV

# GAMA FGV

<b>29</b>	10207457	Balama usa incadrata pentru rama aluminiu fara frezare Optima 105° FGV
<b>30</b>	10201497	Coltar metalic pentru profil de aluminiu
<b>31</b>	10207458	Placuta cu eurosurub premontat pentru balama usa aplicata Optima FGV
	10207459	Placuta cu eurosurub premontat pentru balama usa semiaplicata Optima FGV
	10207460	Placuta cu eurosurub premontat pentru balama usa incadrata Optima FGV
<b>32</b>	La comanda	Plăcuță de montaj cruciformă H=2 Optima FGV
	La comanda	Plăcuță de montaj cruciformă H=4 Optima FGV
	La comanda	Plăcuță de montaj cruciformă H=6 Optima FGV
<b>33</b>	10207462	Placuta cu dibluri D8 pentru balama usa semiaplicata Optima FGV
	10207463	Placuta cu dibluri D8 pentru balama usa incadrata Optima FGV
	10207522	Placuta simpla pentru balama usa semiaplicata Optima FGV
<b>34</b>	La comanda	Plăcuță de montaj cruciformă cu dibluri Ø 10 mm, H=2 Optima FGV
	La comanda	Plăcuță de montaj cruciformă cu dibluri Ø 10 mm, H=4 Optima FGV
	La comanda	Plăcuță de montaj cruciformă cu dibluri Ø 10 mm, H=6 Optima FGV
<b>35</b>	10207464	Placuta cu cama pentru balama usa aplicata Optima FGV
	10207465	Placuta cu cama pentru balama usa semiaplicata/incadrata Optima FGV
<b>36</b>	10200211	Balama usa aplicata 110° FGV
	10200133	Balama usa aplicata, 45x9,5, 110° cu diblu FGV
	10209950	Balama usa aplicata 48x6, diblu D8 110° FGV
<b>37</b>	10200065	Balama usa semiaplicata 110° FGV
	10200157	Balama usa semiaplicata, 45x9,5, diblu D8, 110° FGV
<b>38</b>	10200066	Balama usa incadrata 110° FGV
	10202345	Balama usa incadrata, 45x9,5, diblu D8, 110° FGV
<b>39</b>	10200111	Balama usa aplicata 175° FGV
<b>40</b>	La comanda	Balamale pentru uși semiaplicate, 175° FGV
<b>41</b>	10207466	Balama usa aplicata 90° pentru usi cu grosime mare FGV
<b>42</b>	10207467	Balama usa semiaplicata 90° pentru usi cu grosime mare FGV
<b>43</b>	La comanda	Balamale pentru uși semiaplicate 90° pentru usi cu grosime mare FGV
<b>44</b>	10207468	Balama usa incadrata 90° pentru usi cu grosime mare FGV
<b>45</b>	10207469	Balama unghi negativ -25° FGV
<b>46</b>	10207470	Balama 25° FGV
<b>47</b>	10207471	Balama 30° FGV
<b>48</b>	10200181	Balama 45° FGV
<b>49</b>	10206198	Balama FGV cu lezena 90°
<b>50</b>	La comanda	Balamale pentru uși aplicate, 90° FGV
<b>51</b>	La comanda	Balamale pentru uși semiaplicate, 90° FGV
<b>52</b>	La comanda	Balamale pentru uși incadrate, 90° FGV
<b>53</b>	La comanda	Balamale Ø 26 pentru uși aplicate din sticlă FGV
<b>54</b>	La comanda	Balamale Ø 26 pentru uși semiaplicate din sticlă FGV
<b>55</b>	La comanda	Balamale Ø 26 pentru uși incadrate din sticlă FGV
<b>56</b>	La comanda	Balama usa aplicata pentru rama aluminiu cu frezare 105°FGV
<b>57</b>	10207482	Balama usa semiaplicata pentru rama aluminiu cu frezare 105°FGV
<b>58</b>	10207483	Balama usa incadrata pentru rama aluminiu cu frezare 105°FGV
<b>59</b>	La comanda	Balama ușa aplicata cu profil din aluminiu fără frezare 105°FGV
<b>60</b>	10202102	Balama ușa semiaplicata cu profil din aluminiu fără frezare 105°FGV
<b>61</b>	10202318	Balama ușa incadrata cu profil din aluminiu fără frezare 105°FGV
<b>62</b>	10200112	Balama de colt 35° (-90°) FGV
<b>63</b>	10207486	Balama MN pentru usi cu deschidere verticala pe stanga 95° FGV
	10207487	Balama MN pentru usi cu deschidere verticala pe dreapta 95° FGV
<b>64</b>	10200067	Placuta balama H=0 FGV
	10200216	Placuta balama H=4 FGV
	10200224	Placuta balama H=2 FGV
<b>65</b>	10200094	Placuta balama cu euro-suruburi premontate H=0 FGV
	10200792	Placuta balama cu euro-suruburi premontate H=2 FGV
	10200793	Placuta balama cu euro-suruburi premontate H=4 FGV

<b>66</b>	10200158	Placuta balama cu diblu D8 H=0 FGV
	10200844	Placuta balama cu diblu D8 H=2 FGV
<b>67</b>	La comanda	Placuta balama cu diblu D10 FGV
<b>68</b>	10200634	Capac balama geam cromat
	10201019	Capac balama geam satin
<b>69</b>	10200134	Minibalama usa aplicata QS FGV
	10207476	Minibalama usa aplicata cu eurosurub premontat QS FGV
	10207524	Minibalama pentru usa aplicata cu diblu D8 QS FGV
<b>70</b>	10200265	Minibalama usa semiaplicata QS FGV
	10207477	Minibalama usa semiaplicata cu eurosurub premontat QS FGV
<b>71</b>	10200248	Minibalama usa incadrata QS FGV
	10207478	Minibalama usa incadrata cu eurosurub premontat QS FGV
	10207525	Minibalama pentru semiaplicata cu diblu D8 QS FGV
<b>72</b>	10200084	Minibalama geam aplicata QS FGV
<b>73</b>	10201426	Minibalama pentru geam semiaplicata QS FGV
<b>74</b>	10200864	Minibalama pentru geam incadrata QS FGV
<b>75</b>	La comanda	Balama pentru mobilier cu unghi de 24° - 30° QS FGV
<b>76</b>	La comanda	Balama pentru mobilier cu unghi de 45° QS FGV
<b>77</b>	La comanda	Balama pentru mobilier de colț cu unghi de 90° QS FGV
<b>78</b>	La comanda	Balama usa sticla pentru mobilier cu unghi de 24° - 30° QS FGV
<b>79</b>	La comanda	Balama usa sticla pentru mobilier cu unghi de 45° QS FGV
<b>80</b>	La comanda	Balama usa sticla pentru mobilier cu unghi de 90° QS FGV
<b>81</b>	10207493	Minibalama usa aplicata cu rama aluminiu fara frezare 105° QS FGV
<b>82</b>	10207494	Minibalama usa semiaplicata cu rama aluminiu fara frezare 105° QS FGV
<b>83</b>	10207495	Minibalama usa incadrata cu rama aluminiu fara frezare 105° QS FGV
<b>84</b>	10200249	Placuta minibalama cu euro-suruburi premontate H=0 FGV
	10200970	Placuta minibalama cu euro-suruburi premontate H=2 FGV
	10200971	Placuta minibalama cu euro-suruburi premontate H=4 FGV
<b>85</b>	10200113	Placuta minibalama H=0 FGV
	10201494	Placuta minibalama H=2 FGV
	10201495	Placuta minibalama H=4 FGV
<b>86</b>	La comanda	Plăcuță de montaj cruciformă cu dibluri Ø 8 mm
<b>87</b>	La comanda	Plăcuță de montaj cruciformă cu dibluri Ø 10 mm
<b>88</b>	10200634	Capac balama geam cromat
	10201019	Capac balama geam satin
<b>89</b>		Balamale Gama Omnia
<b>90</b>	10209731	Amortizor Alfa pentru balamale FGV
<b>91</b>	10201047	Amortizor Zitto pentru usi FGV
<b>92</b>	10201048	Plăcuța de montaj 37 mm pentru amortizor Zitto
<b>93</b>	La comanda	Plăcuța de montaj liniară pentru amortizor Zitto
<b>94</b>	10207937	Dispozitiv One Touch 20 mm cu placuta FGV
<b>95</b>	10207939	Dispozitiv One Touch 40 mm FGV
<b>96</b>	10202305	Glisiera cu extractie partiala Excel si amortizare 500 mm
	10202341	Glisiera cu extractie partiala Excel si amortizare 350 mm
	10202342	Glisiera cu extractie partiala Excel si amortizare 400 mm
	10202343	Glisiera cu extractie partiala Excel si amortizare 450 mm
	10202990	Glisiera cu extractie partiala Excel fara amortizare 350 mm
	10202991	Glisiera cu extractie partiala Excel fara amortizare 400 mm
	10202992	Glisiera cu extractie partiala Excel fara amortizare 450 mm
	10202993	Glisiera cu extractie partiala Excel fara amortizare 500 mm
<b>97</b>	10208616	Glisiera cu extractie partiala Excel si amortizare 300 mm
	10209771	Glisiera cu extractie partiala Excel fara amortizare 300 mm
<b>98</b>	10205854	Glisiera cu extractie partiala Excel si amortizor E-FIX 350 mm
	10205855	Glisiera cu extractie partiala Excel si amortizor E-FIX 400 mm
	10205856	Glisiera cu extractie partiala Excel si amortizor E-FIX 450 mm

# GAMA FGV

	10205857	Glisiera cu extractie partiala Excel si amortizor E-FIX 500 mm
	10209377	Glisiera cu extractie partiala Excel si amortizor E-fix 300 mm
<b>99</b>	10202344	Glisiera cu extractie totala Excel si amortizare 400 mm
	10202361	Glisiera cu extractie totala Excel si amortizare 450 mm
	10202429	Glisiera cu extractie totala Excel si amortizare 500 mm
	10202996	Glisiera cu extractie totala Excel fara amortizare 400 mm
	10204780	Glisiera cu extractie totala Excel si amortizare 350 mm
	10206268	Glisiera cu extractie totala Excel si amortizare 300 mm
	10202994	Glisiera cu extractie totala Excel fara amortizare 450 mm
	10202995	Glisiera cu extractie totala Excel fara amortizare 500 mm
<b>100</b>	10205850	Glisiera cu extractie totala Excel si amortizor E-FIX 350 mm
	10205851	Glisiera cu extractie totala Excel si amortizor E-FIX 400 mm
	10205852	Glisiera cu extractie totala Excel si amortizor E-FIX 450 mm
	10205853	Glisiera cu extractie totala Excel si amortizor E-FIX 500 mm
	10205859	Glisiera cu extractie totala Excel On-Touch E-FIX 350 mm
	10205860	Glisiera cu extractie totala Excel On-Touch E-FIX 400 mm
	10205861	Glisiera cu extractie totala Excel On-Touch E-Fix 450 mm
	10208744	Glisiera cu extractie totala Excel On-Touch E-Fix 500 mm
	10209990	Glisiera cu extractie totala Excel E-Fix 550 mm
<b>101</b>	10200008	Glisiera Alba FGV 400 mm
	10200009	Glisiera Alba FGV 450 mm
	10200010	Glisiera Neagra FGV 400 mm
	10200011	Glisiera Neagra FGV 600 mm
	10200017	Glisiera Alba FGV 300 mm
	10200018	Glisiera Neagra FGV 300 mm
	10200019	Glisiera Alba FGV 350 mm
	10200020	Glisiera Alba FGV 500 mm
	10200026	Glisiera Neagra FGV 500 mm
	10200062	Glisiera Neagra FGV 350 mm
	10200063	Glisiera Neagra FGV 450 mm
	10200086	Glisiera Alba FGV 550 mm
	10200090	Glisiera Neagra FGV 550 mm
	10200180	Glisiera Alba FGV 600 mm
	10200658	Glisiera Maro FGV 300 mm
	10200659	Glisiera Maro FGV 350 mm
	10200660	Glisiera Maro FGV 400 mm
	10200661	Glisiera Maro FGV 450 mm
	10200662	Glisiera Maro FGV 500 mm
	10200663	Glisiera Maro FGV 550 mm
	10200664	Glisiera Maro FGV 600 mm
	10200751	Glisiera Alba FGV 270 mm
	10200764	Glisiera Neagra FGV 270 mm
	10201716	Glisiera Gri Metal FGV 300 mm
	10202276	Glisiera Gri Metal FGV 270 mm
	10202277	Glisiera Gri Metal FGV 350 mm
	10202278	Glisiera Gri Metal FGV 500 mm
	10202319	Glisiera Gri Metal FGV 550 mm
	10202320	Glisiera Gri Metal FGV 400 mm
	10202321	Glisiera Gri Metal FGV 450 mm
	10203171	Glisiera Gri Metal FGV 600 mm
	10203172	Glisiera Maro FGV 270 mm
	10207250	Glisiera Silver FGV 400 mm
	10208904	Glisiera Silver FGV 350 mm
	10208905	Glisiera Silver FGV 450 mm
	10208906	Glisiera Silver FGV 500 mm
<b>102</b>	10207432	Glisiera cu bile 35 mm extractie partiala 350 mm FGV
	10207433	Glisiera cu bile 35 mm extractie partiala 400 mm FGV
	10207434	Glisiera cu bile 35 mm extractie partiala 450 mm FGV
	10207435	Glisiera cu bile 35 mm extractie partiala 500 mm FGV
	10207436	Glisiera cu bile 35 mm extractie partiala 550 mm FGV
	10207437	Glisiera cu bile 35 mm extractie partiala 600 mm FGV

<b>103</b>	10207438	Glisiera cu bile 45 mm extensie totala 350 mm FGV
	10207439	Glisiera cu bile 45 mm extensie totala 400 mm FGV
	10207540	Glisiera cu bile 45 mm extensie totala 450 mm FGV
	10207541	Glisiera cu bile 45 mm extensie totala 500 mm FGV
	10207542	Glisiera cu bile 45 mm extensie totala 550 mm FGV
	10207543	Glisiera cu bile 45 mm extensie totala 600 mm FGV
<b>104</b>	10200124	Glisiera Metalbox alba 350 mm
	10200125	Glisiera Metalbox Alba 400 mm
	10200126	Glisiera Metalbox Alba 450 mm
	10200127	Glisiera Metalbox Alba 500 mm
	10200128	Glisiera Metalbox Alba 550 mm
	10200123	Glisiera Metalbox Alba 270 mm
<b>105</b>	10201152	Glisiera Metalbox Alba 450 mm, H=150 mm
	10201515	Glisiera Metalbox Alba 500 mm, H=150 mm
	10201815	Glisiera Metalbox Alba 400 mm, H=150 mm
	10202195	Glisiera Metalbox Gri Metal 450 mm, H=150 mm
	10202450	Glisiera Metalbox Gri Metal 270 mm, H=150 mm
	10202451	Glisiera Metalbox Gri Metal 350 mm, H=150 mm
<b>106</b>	10204736	Amortizor Zeta pentru glisiera
<b>107</b>	10204737	Amortizor Zeta pentru metalbox
<b>108</b>	10206199	Sistem sertare Ten cu inalatoare 400 mm Gri
	10206210	Sistem sertare Ten cu inalatoare 450 mm Gri
	10206211	Sistem sertare Ten cu inalatoare 500 mm Gri
	10206800	Sistem sertare Ten 550 mm Gri
	10206801	Sistem sertare Ten cu inalatoare 550 mm Gri
	10205848	Sistem sertare Ten 450 mm Gri
	10205847	Sistem sertare Ten 400 mm Gri
	10205849	Sistem sertare Ten 500 mm Gri
<b>109</b>	La comanda	Panourile laterale, metalice, cu pereți dubli, H=95 mm,
<b>110</b>	10208789	Set conectori panou spate sertar TEN 200 mm
	10208778	Set conectori panou spate sertar TEN 90 mm
<b>111</b>	La comanda	Piese de fixare a panoului frontal
<b>112</b>	La comanda	Panouri de spate metalice
<b>113</b>	10208779	Set conectori bara longitudinala spate TEN FGV
	10209451	Set bare longitudinale sertar TEN FGV 450 mm
<b>114</b>	10208404	Set conectori "T" bara transversala TEN FGV
<b>115</b>	La comanda	Kit de stabilizare pentru sertare TEN
<b>116</b>	La comanda	Panouri laterale
<b>117</b>	La comanda	Sertare interioare IN FGV
<b>118</b>	La comanda	Aquario – Soluții pentru spațiul de sub chiuvetă
<b>119</b>	La comanda	Kit Ten – pentru spațiul de sub chiuvetă
<b>120</b>	10205400	Suport tacamuri FGV 300 - 350 mm Gri Metal
	10205401	Suport tacamuri FGV 400 - 450 mm Gri Metal
	10205402	Suport tacamuri FGV 500 - 550 mm Gri Metal
	10205403	Suport tacamuri FGV 600 mm Gri Metal
<b>121</b>	10207950	Organizator Sertar Volumix 450 mm FGV
	10207951	Organizator Sertar Volumix 500 mm FGV
<b>122</b>	10209255	Sistem Domino 16 - 22 mm 50 Kg 2 usi FGV
	10209256	Sistem Domino 22 - 28 mm 50 Kg 2 usi FGV
<b>123</b>	10209257	Sistem Domino 16 - 22 mm 50 Kg 3 usi FGV
	10209258	Sistem Domino 22 - 28 mm 50 Kg 3 usi FGV
<b>122/</b>	10209259	Amortizor lateral pentru sistem Domino 60 N FGV
<b>123</b>	10209260	Amortizor lateral pentru sistem Domino 40 N FGV
	10209261	Amortizor central pentru sistem Domino FGV
	10209262	Profil rulare superior pentru sistem Domino FGV
	10209263	Profil ghidare inferior pentru sistem Domino FGV