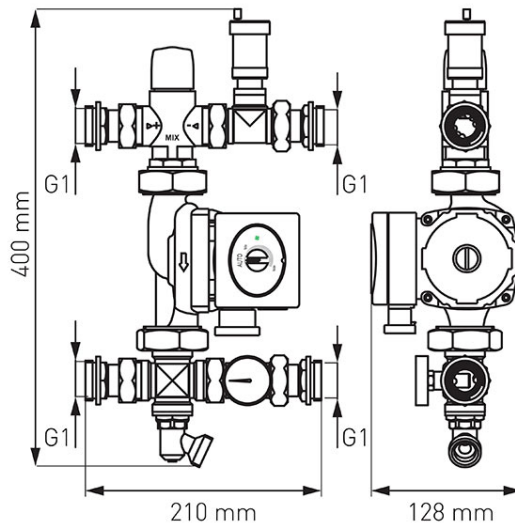


Kod: GM2F-WP**Grup de amestec GM2F fără pompă**

<https://www.ferro.ro/produs-5720-GM2FWP.html>

Cena brutto: **1 099,99zł**

Opakowanie jednostkowe: **1**



- Grupul de amestec cu două funcții servește la scăderea și menținerea temperaturii dorite a lichidului de încălzire în sistemul de încălzire în pardoseală și la conectarea acestuia la o instalație de radiatoare cu o temperatură înaltă.
- Parametri:
 - presiune statică (PN): max. 0,4 MPa (4 bar)
 - presiune de lucru dinamică: max. 0,3 MPa (3 bar)
 - Kv: 1,9 m³ / h
 - interval de reglare: 20-40° C
 - precizie de reglare: +/- 3° C
- Grupul include:
 - vană de amestec termostatică cu 3 căi
 - aerisitor automat cu ventil de izolare
 - termometru
 - robinet de golire rotativ
 - set de racorduri
- Avantaje:
 - Funcție duală - posibilitatea de a combina instalația de radiatoare și instalația de încălzire în pardoseală într-un singur sistem
 - compatibil cu toate distribuitorile cu distanța dintre axe de 210 mm
 - precis și ușor de reglat
 - reversibil