

DYNAMIC



DYNAMIC – Parchetul Laminat Extrem de cu calitati Unice.

DYNAMIC! O pardoseală cu care îți poți exprima întreaga individualitate. Poate fi folosit oriunde, este extrem de rezistent și, mai presus de orice, oferă o varietate unică de modele și nuanțe. Toate acestea fac din DYNAMIC podeaua perfectă pentru ideile tale. Dezvoltă-ți întregul potențial și trăiește-ți viața așa cum vrei să o trăiești. Și dacă vrei, podeaua ta DYNAMIC se poate mișca cu tine. Poate fi îndepărtat și reinstalat cu ușurință în altă parte – chiar și în zonele comerciale cu utilizare medie.

#PREGATIRE

Înainte de a instala parchetul laminat, este indicat să ții cont de câteva fapte de bază: dimensiunile și orice caracteristici speciale ale încăperii, instrumentele și materialele disponibile, de grosimea și structura preferată a pardoselii.

Începeți cu #substratul.

Instructiuni de Montaj „Clic System“

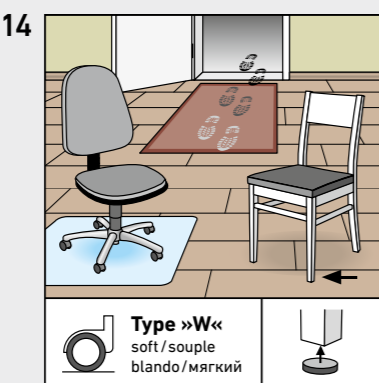
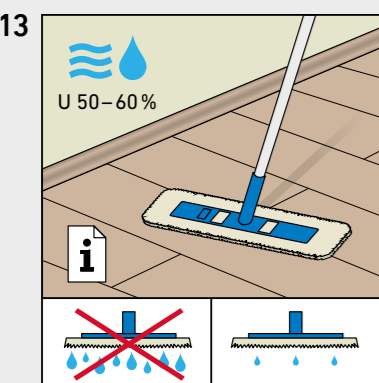
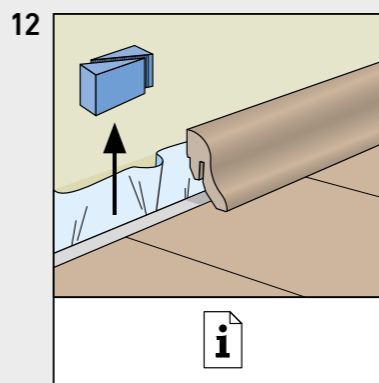
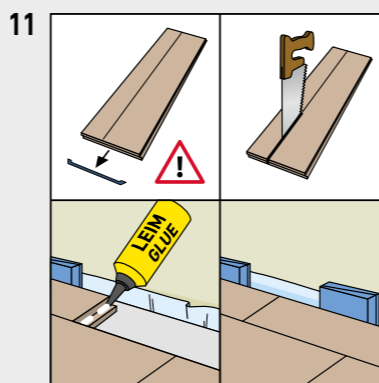
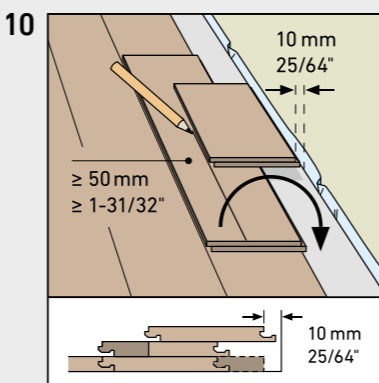
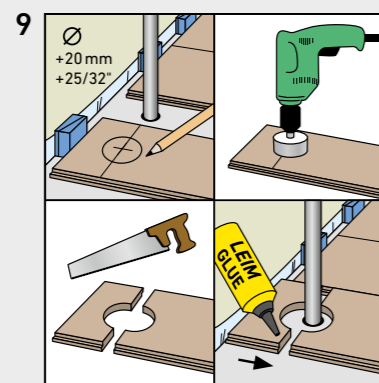
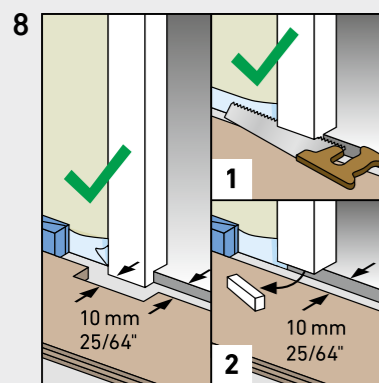
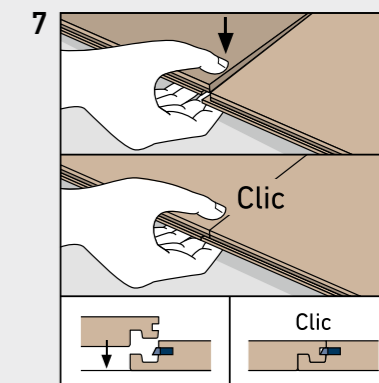
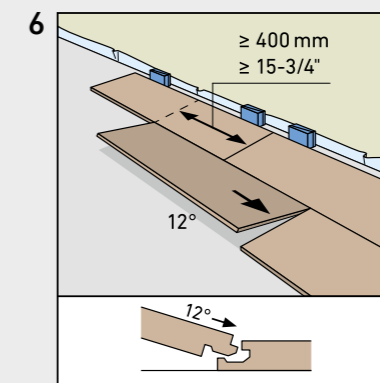
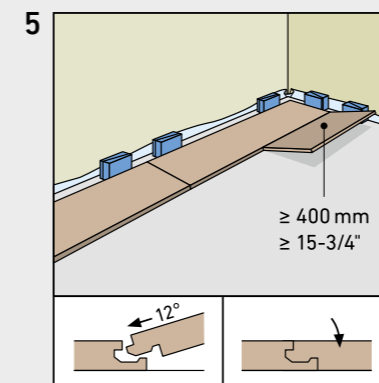
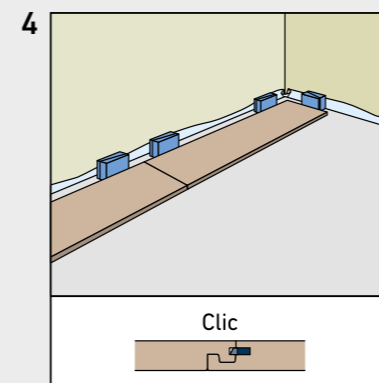
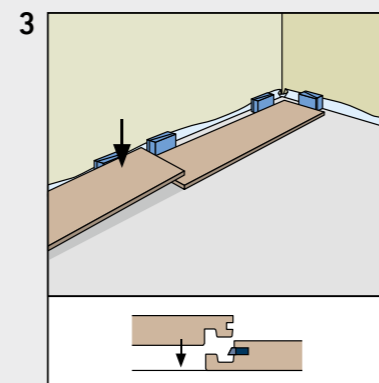
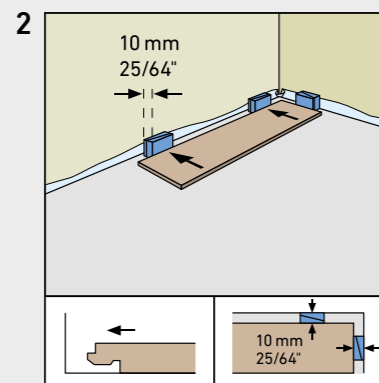
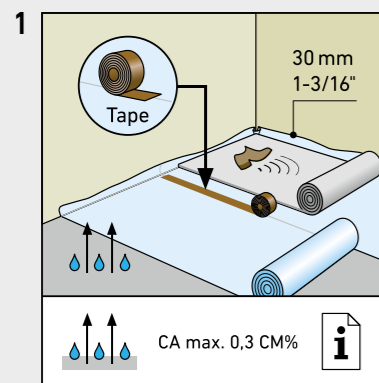
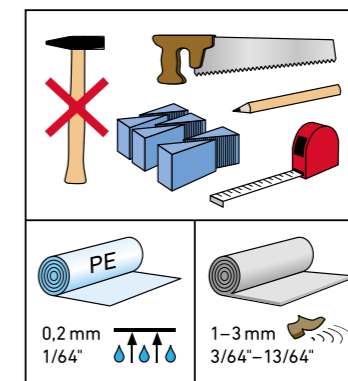
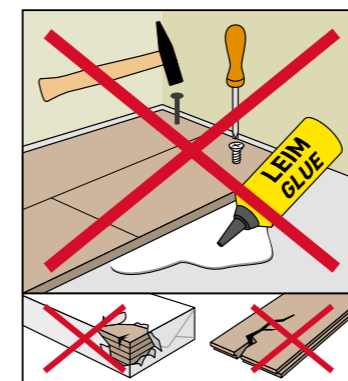
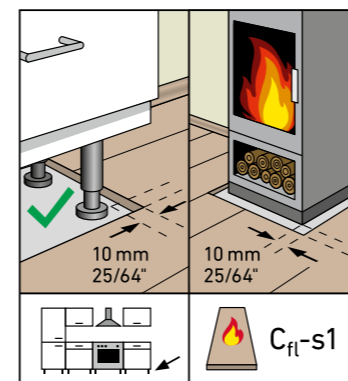
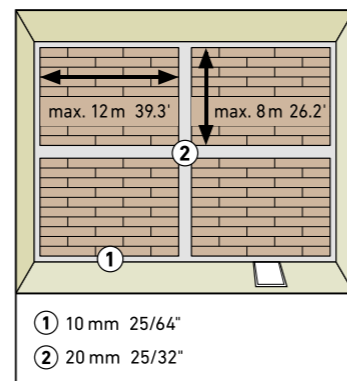
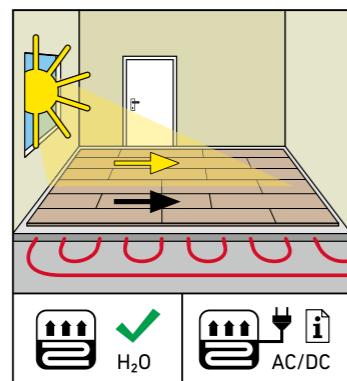
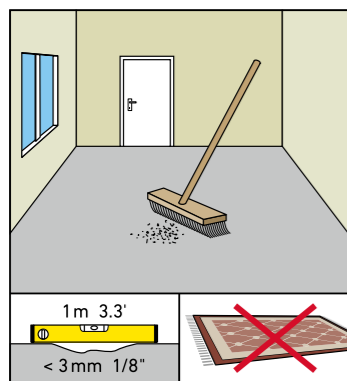
Pregatire si Instalare.

Înainte de instalare, vă rugăm să păstrați produsele KRONOTEX pe orizontală, în ambalajul său sigilat, la temperatura camerei, timp de minim 48 de ore, astfel încât placile să aibă suficient timp pentru a ajunge la temperatura camerei.

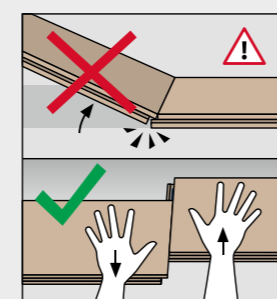
Înainte de montaj ar trebui respectate următoarele condiții:

- Temperatura la suprafața sapei: min. 15°C
- Umiditate Aer: 50 - 75%
- Temperatura Aer: min. 18°C

SWISS KRONO TEX GMBH & CO. KG
 Wittstocker Chaussee 1
 D-16909 Heiligengrabe / Germany
www.swisskrono.de
www.swisskrono.com



REMOVAL



Installation clips:
 YouTube-Chanel
SWISS KRONO
 Heiligengrabe

