



# Malaga SGS102

## SGS102 SON-T150W II MR-AS SKD 42/60

MALAGA - SON-T - 150 W - Clasa de siguranță II - Moveable reflector with Allen screw - Digital semi-parallel MK4 - Universal pentru diametru 42 - 60 mm

Malaga este un produs versatil cu o largă aplicabilitate în iluminatul căilor de circulație rutiere și pietonale. Stilul constructiv, modern generează un iluminat de calitate pentru șofatul confortabil, în deplină siguranță sau pentru iluminatul suprafețelor mari. Malaga asigură costuri scăzute de investiție și mentenanță. Sistemul optic a fost proiectat pentru un control bun al fluxului luminos și al randamentului aparatului de iluminat. Malaga generează un iluminat optim și o uniformitate bună a fluxului luminos la o înălțime de montaj egală cu lățimea drumului și la o spațiere între stâlpi egală cu de 3,5 ori lățimea căii de circulație. Permite montajul pe braț sau în cap de stâlp; este disponibil și un braț de prindere pe perete.

### Catalog de date

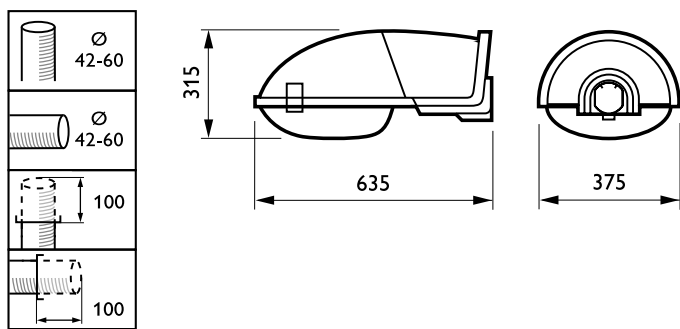
General Information		Light Technical	
Numărul surselor de lumină	1 [ 1 pc]	Optic type outdoor	Moveable reflector with Allen screw
Cod familie lămpi	SON-T [ SON-T]	Fotocelulă	No [ -]
Putere lampă	150 W	Product Family Code	SGS102 [ MALAGA]
Baza elementului de fixare	E40 [ E40]	Unghi standard de înclinație în vârf de stâlp	15°
Pachet combinat	-	Unghi standard de înclinație pentru montare pe braț	15°
Echipment	CONV [ Conventional]	Operating and Electrical	
Capac optic/tip lentilă	PC [ Difuzor/capac policarbonat]	Tensiune de intrare	230 to 240 V
Reglarea luminii	-		
Clasă de protecție IEC	Clasa de siguranță II		
Marcaj CE	CE mark		
Marcaj ENEC	ENEC mark		

# Malaga SGS102

<b>Ignitor</b>	SKD [ Digital semi-parallel MK4]
<b>Mechanical and Housing</b>	
<b>Dispozitiv de montare</b>	42/60 [ Universal pentru diametru 42 - 60 mm]
<b>Culoarea</b>	GR
<b>Dimensiuni (înălțime x lățime x adâncime)</b>	NaN x NaN x NaN mm (NaN x NaN x NaN in)
<b>Approval and Application</b>	
<b>Cod protecție împotriva infiltrărilor</b>	IP43/65 [ Protejat împotriva contactului cu cablurile, protejat împotriva stropirii/ploii; protejat împotriva pătrunderii prafului, protejat împotriva jeturilor de apă]
<b>Cod de protecție împotriva impactului mecanic</b>	IK08 [ 5 J vandal-protected]

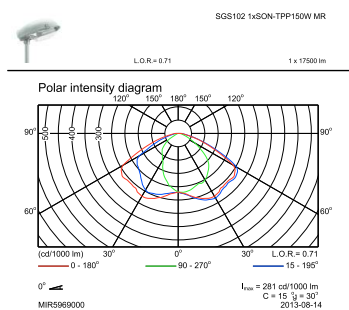
<b>Product Data</b>	
<b>Cod complet produs</b>	871155927102600
<b>Nume comandă produs</b>	SGS102 SON-T150W II MR-AS SKD 42/60
<b>EAN/UPC - Produs</b>	8711559271026
<b>Cod de comandă</b>	27102600
<b>Numărător - Cantitate per pachet</b>	1
<b>Numărător - Pachete per cutie exterioară</b>	1
<b>Material nr. (12NC)</b>	910925813912
<b>Greutate netă (bucată)</b>	6.560 kg

## Cote



SGS102

## Date fotometrice



OFPC1\_SGS102 1xSON-TPP150W MR.EPS

