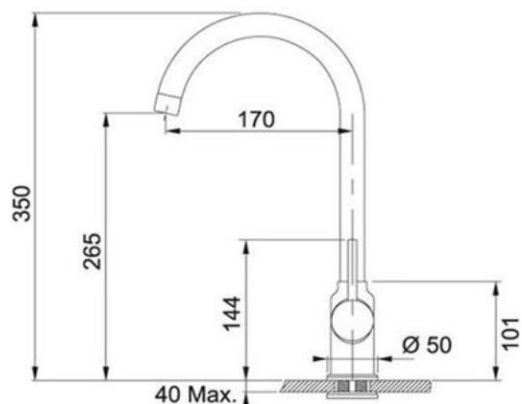


Sediu :	Bulevardul Biruintei Nr 98
Tel/fax :	Fax:+4021 350 15 51/+4021 350 15 50

**FRANKE**

<b>BATERIE POLA GRAFITE</b>	Cod SAP	11150934
	Cod FUN	115.0298.094
	COD EAN	7612981120443



**Caracteristici Baterie:**

<b>Tip</b>	Monocomanda
<b>Rotatie Pipa</b>	360°
<b>Furtune Flexibile</b>	Inox
<b>Cartus</b>	Discuri ceramice ø35
<b>Nota</b>	Recomandăm montarea de robineteți filtranți
<b>Garantie</b>	5 ani, dacă sunt montate filtre la intrarea în baterie