

**SC ALVEROSAL SRL.**  
**Str. 1 Decembrie, Nr. 7**  
**415 500 Salonta, jud. Bihor**  
**Romania**

Tel.: +40/259 422 423 Fax: +40/259 422 424

Nr.de înregistrare la Registrul Comerțului J05/2316/2008

Cod fiscal:RO 24460057

[alverosal@alverosal.ro](mailto:alverosal@alverosal.ro) , [www.alverosal.ro](http://www.alverosal.ro)

## FISA TEHNICA SCARITA HELPER 3+1- 2914

Scara din aluminiu cu urcare pe o parte, poate fi utilizata pentru lucrari in spatii interioare sau exterioare.

### Date constructive:

Scara este executata in conformitate cu standardele SUD TEST – BRANO, au lonjeroanele/treptele executate din profile din aluminiu extrudat cu urmatoarele dimensiuni:

Grosime profil 33 x 20 x 1.00

Profil din aluminiu prevazut pe capete cu antiderapante din plastic.

Treptele – tractiune antiderapanta care permite urcarea si coborarea in siguranta. Latime treapta 80 mm.

Ultima treapta este rabatabila din otel cu dimensiunile de 264 x 262 mm.

La partea de mijloc a scarii se gasesc doua chingi confectionate din poliester pentru protectie care impiedica deschiderea involuntara a scarii.

Componentele scarii sunt demontabile, separat in vederea reciclarii materialelor(plastic, aluminiu).

Termenul de garantie este de 3 ani. Durata medie de utilizare in conditii normale de exploatare - 6 ani.

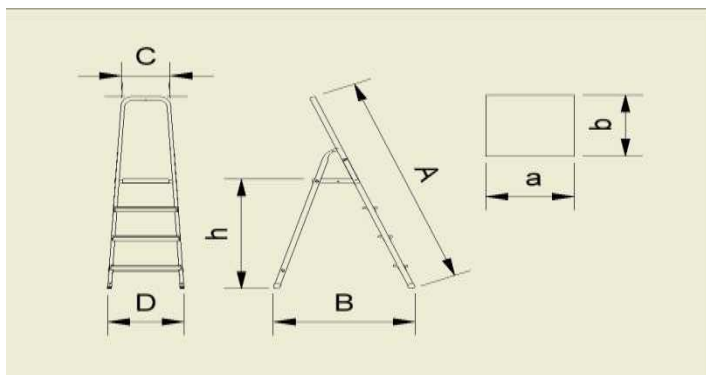
Portanta admisa 120 kg.

Inaltime de lucru – 2.7 m

Greutate proprie – 3.1 kg.

Dimensiunile raportate la dimensiunile desenului pentru scara 2914 trepte sunt :

TIP	A/m	B/m	C/mm	D/mm	a/mm	b/mm	h/m	nr trepte	kg
2914	1.53	0.8	280	440	264	262	0.82	1x3	3.1





**SC ALVEROSAL SRL.**

**Str. 1 Decembrie, Nr. 7**

**415 500 Salonta, jud. Bihor**

**Romania**

Tel.: +40/259 422 423 Fax: +40/259 422 424

Nr.de înregistrare la Registrul Comerțului J05/2316/2008

Cod fiscal:RO 24460057

[alverosal@alverosal.ro](mailto:alverosal@alverosal.ro) , [www.alverosal.ro](http://www.alverosal.ro)

---

