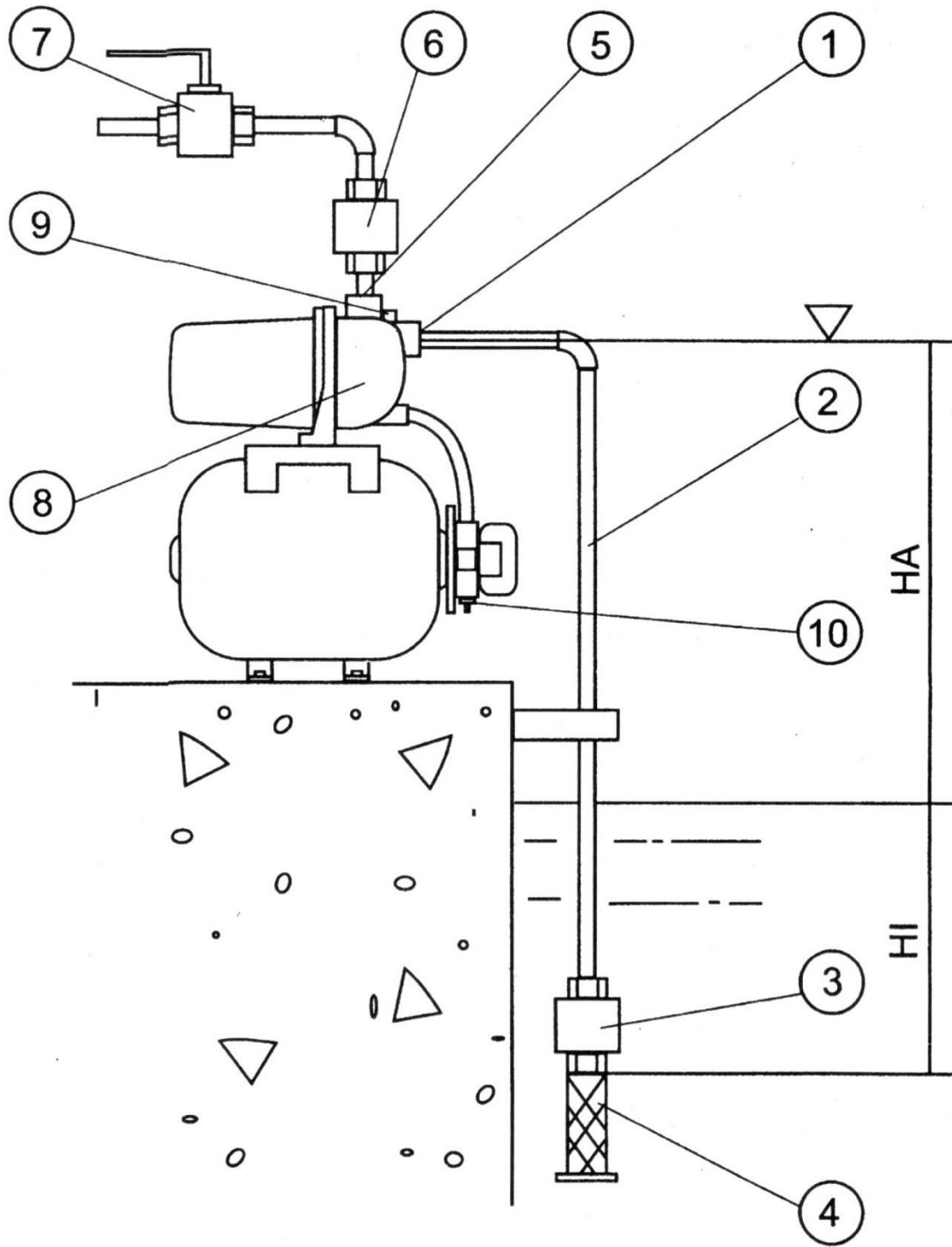


Manual utilizare hidrofoare

Italian Jet 1000

1



CARACTERISTICI

AVERTISMENT: Cititi cu atentie acest manual inainte de a instala hidroforul. Acest semn avertizeaza operatorul ca nerespectarea instructiunilor poate duce la deteriorarea pompei si/sau a instalatiei. Pastrati cu grija acest manual. Daca apar probleme, contactati service-ul. Va rugam sa verificati daca hidroforul a fost utilizat corect si daca problema este cauzata de functionarea acestuia.

Orice hidrofor este testat cu grija si ambalat dupa asamblare.

La receptia hidroforului, verificati ca hidroforul nu a fost deteriorat in timpul transportului. Daca hidroforul este deteriorat, informati imediat dealerul in termen de 8 zile de la data achizitionarii.

Limite

Hidrofoarele Italian Jet pot fi utilizate pentru aplicatii de uz rezidential, pentru a pompa apa curata la presiune constanta; pentru a furniza apa pentru toalete, masini de spalat si masini de spalat vase si pentru a stropi gradina. Acestea pot fi utilizate de asemenea pentru sisteme presurizate pentru a creste presiune Hidrostatica. Aceste hidrofoare sunt adecvate si pentru a distribui apa potabila.



Hidroforul nu poate fi utilizat pentru apa sarata si inflamabila, coroziva, exploziva sau lichide periculoase. Verificati ca hidroforul sa nu functioneze niciodata fara lichide.

Instalare (Consultati Fig. 1)



Atunci cand instalati hidroforul, asigurati-va ca acesta este deconectat de la alimentarea electrica.



Protejati hidroforul si toate tevile impotriva conditiilor climaterice defavorabile si inghetului.



Pentru a preveni eventuale vatamari, evitati sa introduceti mana in gura hidroforului daca acesta este conectat.

Utilizati o teava de aspiratie (2) cu un diametru egal cu acela al gurii de aspiratie a hidroforului (1). Daca inaltimea (HA) este peste 4 metri utilizati o teava cu un diametru mai mare. Circuitul de aspiratie trebuie sa fie perfect etansat la aer. Pentru a preveni formarea pungilor de aer care ar putea afecta randamentul hidroforului nu trebuie sa existe coturi sau pante. Trebuie montat un sorb cu supapa (3) cu filtru (4) la aproximativ jumatate de metru sub nivelul fluidului care trebuie pompat (HI) la un capat al circuitului. Pierderile de sarcina pot fi reduse utilizand tevi de refulare cu diametru egal sau mai mare cu gura hidroforului (5).

Se recomanda sa instalati o clapeta de sens (6) direct pe circuitul de refulare pentru a preveni deteriorarea hidroforului datorita „loviturilor de berbec”.

Trebuie de asemenea sa se instaleze un robinet de sectionare (7) mai jos de clapeta de retinere, pentru a facilita operatiunile de service. Tevile trebuie amplasate astfel incat vibratiile, daca exista, tensiunea si masa sa nu afecteze hidroforul. Tevile trebuie sa fie trase pe cel mai drept si scurt traseu, evitand utilizarea unui numar excesiv de coturi. Verificati ca motorul este ventilat corespunzator.

Pentru instalatii permanente, se recomanda sa se fixeze hidroforul pe suportul sau, conectati sistemul cu o sectiune de teava rigida si introduceti un strat de cauciuc (sau alt material anti-vibrant), intre suport si hidrofor, pentru a reduce vibratiile.

Locul de instalare trebuie sa fie stabil si uscat pentru a garanta stabilitatea hidroforului. Verificati ca motorul este ventilat corespunzator.

ATENTIE!

Racordurile, tevile de aspiratie si refulare trebuie sa fie conectate cu cea mai mare atentie. Asigurati-va ca toate racordurile fixate prin suruburi sunt etansate. Evitati aplicarea unei forte excesive pentru a strange suruburile racordurilor sau a altor componente. Utilizati banda de teflon pentru a etansa complet toate imbinarile.

Pentru a utiliza hidroforul in regim continuu intr-un rezervor pentru piscine, bazine de gradina si alte instalatii similare, este necesar sa se fixeze hidroforul pe un suport stabil.

Pot fi utilizate hidrofoare mobile pentru piscine, bazine de gradina si alte instalatii similare, numai daca nu este nicio persoana in contact cu apa sau daca sistemul electric are un intrerupator de protectie.

Hidroforul trebuie amplasat intr-o pozitie fixa pentru a evita caderea si a-l proteja impotriva inundatiilor. Contactati un electrician specializat.

Conexiuni electrice



Verificati daca tensiunea si frecventa hidroforului din placuta de timbru corespunde cu cea de la retea.



Instalatorul trebuie sa se asigure ca sistemul electric este impamantat si in conformitate cu reglementarile in vigoare.



Asigurati-va ca sistemul electric are un intrerupator de circuit de mare sensibilitate = 30 mA (DIN VDE 0100T739)

Protectie la suprasarcina

Hidrofoarele Italian Jet au un intrerupator termic de protectie incorporat. Hidroforul se opreste daca apare o suprasarcina. Motorul reporneste automat dupa ce s-a racit. (consultati punctul 3 din capitolul Defectiuni pentru informatii si actiuni de remediere).

- Cablul de alimentare trebuie să aibă o secțiune minimă echivalentă cu cea a cablului H07 RN-F. Pentru a putea utiliza hidroforul la exterior este necesar să folosiți cablu cu o lungime de 10 m. Stecherul și racordurile trebuie protejate de jeturi de apă.

Pornirea unitatii (vezi Fig. 1)

Utilizati hidroforul pentru aplicatiile indicate in placuta de timbru. Nu utilizati hidroforul fara fluid.

Nu actionati hidroforul cu circuitul de alimentare complet inchis.

Instructiuni pentru o pornire in siguranta a hidroforului

Evitati expunerea hidroforului la umiditate. Protejati hidroforul impotriva ploii, asigurandu-va ca nu exista fittinguri cu pierderi pe hidrofor. Evitati utilizarea hidroforului in medii cu umezeala.

Asigurati-va ca hidroforul si conexiunile electrice sunt protejate impotriva unei posibile inundatii. Inainte de a utiliza hidroforul, verificati-l mereu vizual (in special cablurile electrice si conexiunile). Nu utilizati hidroforul daca este deteriorat.

Daca hidroforul este deteriorat, solicitati sa fie verificat numai de un operator de service specialist.

- Nu transportati hidroforul utilizand cablul de alimentare la retea. Protejati cablul si priza impotriva caldurii, uleiului sau marginilor ascutite.



Cablul de alimentare trebuie inlocuit numai de catre personal calificat.

Model	Italian Jet 1000
Putere absorbită	900W
Înălțime maximă absorbtie	9m
Înălțime maximă refulare	45m
Volum rezervor	24l
Debit	50l/min
Turbină	Oțel
Bobinaj	Aluminiu
Manometru	Standard
Lungime cablu	2m
Cuplaj din cupru	3 căi
Tip furtun conector	Gros 50

Punere in functiune

Înainte de punerea în funcțiune, umpleți teava de aspirație (2) și corpul hidroforului (8) utilizând robinetul de umplere (9). Închideți robinetul după ce ați verificat că nu există scurgeri. Deschideți dispozitivele de închidere de pe teava de refulare (de exemplu robinetul de apă), astfel încât să poată fi eliberat aerul din circuitul de aspirație.

Positionați comutatorul prezent pe capacul regletei pe „I” și introduceți stecherul hidroforului într-o priză de curent alternativ. Hidroforul porneste imediat. Dacă hidroforul nu este utilizat o lungă perioadă de timp, este necesar să se repete toate operațiunile descrise mai sus înainte de pornirea hidroforului.

Reglarea presostatului

Presostatul hidroforului este presetat de către producător la 1,4 bar pentru presiunea de pornire și la 2,8 bar pentru presiunea necesară pentru a opri hidroforul. În funcție de experiența producătorului, acestea sunt valorile cele mai potrivite pentru cea mai mare parte din instalații.

Pentru a modifica aceste setări, contactați un electrician calificat.

Intretinere si defectiuni



Asigurați-vă ca echipamentul este deconectat de la priză electrică înainte de a efectua operațiuni de întreținere.

În condiții normale, hidrofoarele Italian Jet nu necesită întreținere. Pentru a preveni apariția unor eventuale probleme, se recomandă să verificați periodic presiunea furnizată și absența de curent. Reducerea presiunii ar putea indica faptul că hidroforul este uzat. Nisipul și alte materiale corozive pot provoca o uzură rapidă și reducerea performanței. În acest caz, se recomandă să se utilizeze un filtru și să se selecteze un cartus filtrant adecvat în funcție de aplicație. O creștere a absorbției curentului indică prezența unei frecări mecanice anormale în hidrofor și/sau motor.

Pentru a evita problemele, se recomandă să verificați periodic presiunea de preîncărcare în rezervor. În acest moment, decuplați hidroforul de la rețeaua principală de alimentare și deschideți alimentarea cu apă pentru a descarca presiunea din sistem. Apoi, măsurați presiunea de preîncărcare utilizând robinetul din spatele rezervorului. Realizați măsurarea cu un manometru independent. Presiunea trebuie să fie egală cu 1,5 bar. Corectati valoarea dacă nu este corectă.


Dacă hidroforul nu va fi utilizat o perioadă lungă de timp (ex. un an), se recomandă să îl goliți complet (prin deschiderea robinetului de golire, vezi Fig.1 nr. 10), spălați-l cu apă curată și depozitați-l într-un spațiu uscat, unde poate fi protejat de frig.

PROBLEME	CAUZE POSIBILE	REMEDII
1. HIDROFORUL NU POMPEAZĂ APA, MOTORUL NU FUNCȚIONEAZĂ	<ol style="list-style-type: none"> 1. Nu este alimentat. 2. Protecția motorului declansată. 3. Condensator defect. 4. Rotor blocat. 5. Presostatul este instalat incorect sau este deteriorat. 	<ol style="list-style-type: none"> 1. Verificați ca este prezentă tensiunea și ca a fost introdus stecherul corect în priză. 2. Stabiliți cauza problemei și reșetați întrerupătorul. Dacă a fost activat întrerupătorul termic, așteptați să se răcească. 3. Contactați Service-ul. 4. Verificați cauza și deblocați hidroforul. 5. Contactați Service-ul.
2. MOTORUL FUNCȚIONEAZĂ DAR HIDROFORUL NU POMPEAZĂ LICHIDUL	<ol style="list-style-type: none"> 1. Goliti corpul hidroforului. 2. Intrare aerului din teava de aspirație. 3. Înălțimea de aspirație este sub valoarea recomandată pentru unitate. 	<ol style="list-style-type: none"> 1. Opriti hidroforul și umpleți corpul cu apă utilizând robinetul de umplere (fig. 1, nr. 9). Verificați ca: a) racordurile sunt etansate. – b) nivelul de fluid nu a scăzut sub sorb. - c) sorbul este etansat și blocat. – d) nu există sifoane, coturi, obstacole sau strangulatii. 3. Verificați și reduceți înălțimea de aspirație sau utilizați un echipament cu caracteristici mai adecvate.
3. HIDROFORUL SE OPREȘTE DUPĂ CE FUNCȚIONEAZĂ O SCURTĂ PERIOADĂ DE TIMP PENTRU CĂ UNUL DIN ÎNTRERUPĂTOARELE DE PROTECȚIE TERMICĂ S-A DECLANȘAT	<ol style="list-style-type: none"> 1. Alimentarea cu energie electrică nu este în conformitate cu datele din placuta de timbru. 2. Un obiect solid blochează rotoarele. 3. Lichidul este prea dens. 4. Lichidul sau ambientul sunt prea fierbinti. 5. Hidroforul funcționează fără fluid, clapeta de reținere de pe circuitul de aspirație este închisă. 	<ol style="list-style-type: none"> 1. Verificați tensiunea de la terminalele cablului de alimentare. 2. Dezasamblați și curățați hidroforul. 3. Diluați fluidul pompat. 4-5. Eliminați cauza problemei, așteptați ca hidroforul să se răcească și să se repornească.
4. HIDROFORUL PORNEȘTE ȘI SE OPREȘTE PREA FRECVENT	<ol style="list-style-type: none"> 1. Membrana rezervorului este deteriorată. 	<ol style="list-style-type: none"> 1. Solicitați înlocuirea membranei sau a rezervorului personalului calificat.

	<p>2. Nu exista aer comprimat in rezervor.</p> <p>3. Sorbul de pe teava de aspiratie este blocat si nu este etansat corespunzator.</p>	<p>2. Umpleti cu aer utilizand robinetul de alimentare si la o presiune maxcima de 2 bar.</p> <p>3. Dezasamblati si curatati robinetul sau inlocuiti-l daca este necesar.</p>
5. HIDROFORUL NU ATINGE PRESIUNEA DORITA	<p>1. Presiunea necesara pentru a opri hidroforul presetat pe presostat este prea joasa.</p> <p>2. Admisie aer de pe teava de aspiratie.</p>	<p>1. Contactati Service-ul.</p> <p>2. Consultati punctul 2.2.</p>
6. HIDROFORUL NU FUNCTIONEAZA IN REGIM CONTINUU	<p>1. Presiunea necesara pentru a opri hidroforul presetat pe presostat este prea joasa.</p> <p>2. Admisie aer de pe teava de aspiratie.</p>	<p>1. Contactati Service-ul.</p> <p>2. Consultati punctul 2.2.</p>

Informatii pentru utilizatori privind colectarea deșeurilor de echipamente EEE

Produsele achizitionate de dvs. se incadreaza in categoria « Echipamentelor Electrice si Electrocasnice de uz gospodaresc » (denumite **EEE**) conform H.G. 448/2005.



Această pictogramă indică faptul că DEEE nu trebuie amestecate cu deșeurile menajere și că ele fac obiectul unei colectări selective.

Utilizatorii au rolul determinant în re folosirea, predarea în vederea reciclării și valorificării în toate formele a DEEE. Utilizatorul este însărcinat cu expedierea aparatului la sfârșitul duratei de viață a acestuia la un centru specializat.

Nerespectarea acestei reguli atrage după sine aplicarea sancțiunilor prevăzute de legea în vigoare cu referință la gestionarea deșeurilor.

Substanțele periculoase prezente în echipamentele electrice și electronice precum și în deșeurile acestora pot afecta grav viața, integritatea și sănătatea umană și pot produce poluări grave asupra mediului.

Pentru informații detaliate cu privire la sistemele de colectare disponibile, vă rugăm să vă adresați serviciului local de gestionare a deșeurilor sau magazinului de unde l-ați achiziționat.

