

4.9. Lungimea totală și distanța între șipci – Standard, Danubia, Coppo 2018 și Synus

Lungimea țiglei este 42 cm la cele patru game de produse. Suprapunerea și distanța între șipci variază în funcție de

înclinația șarpantei. Necesari de țigle ~10 buc/m² în funcție de înclinația șarpantei.

Înclinația șarpantei	Suprapunere	Distanța max. între șipci	Distanța șipcii de la streășină	Distanța șipcii de la coamă	Necesar de țigle (buc/m ²)
minimă	Distanța maximă	32 cm	33 cm	5 cm	10,42
între șipci	Distanța șipcii de	33 cm	33 cm	4,5 cm	10,10
la streășină	Distanța șipcii de	34 cm	33 cm	4 cm	9,80

ATENȚIE! Specificațiile detaliate pentru substrat în fiecare gamă de unghiuri sunt date în secțiunea 4.4. Este inclusă în secțiunea intitulată Proiectarea izolației și a substratului.

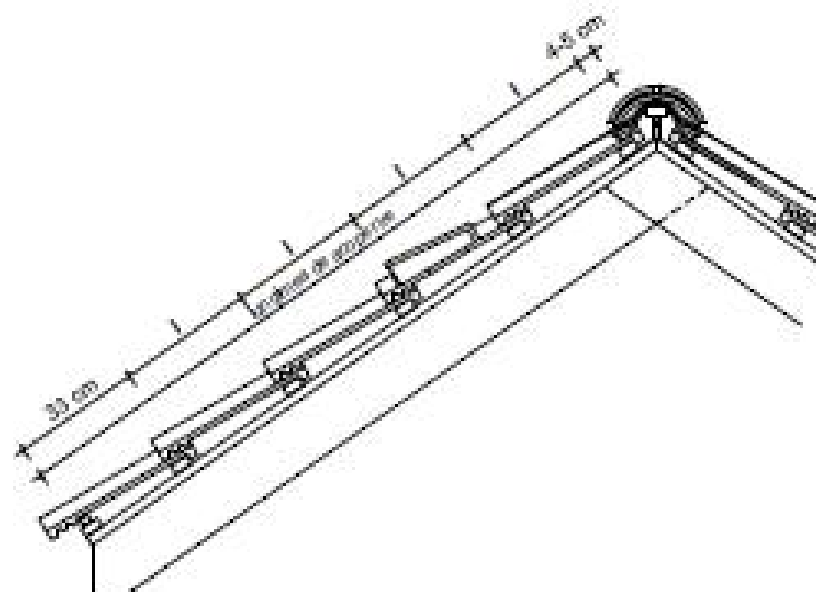
La calculul distanțelor de lățuire se va lua în considerare distanța de 33 cm la șipcile de la streășină și distanța de la coamă al ultimei șipci. Rezultatele se regăsesc în următoarea formulă:

Lungimea de învelit (lungime căprior) = $d + (n - 1) \times l + c$.

Unde:

- d distanța șipcilor la streășină (cm);
- n numărul rândurilor de țiglă (buc);
- l pasul (distanța) de lățuire (cm);
- c – distanța până la coama de creastă (cm).

Atenție! La lungimea de acoperire se adaugă și lungimea rezultată din contrașipcă.



l = pasul (distanța) de lățuire

Funcție de înclinația șarpantei și lungimea căpriorului max. 34 cm