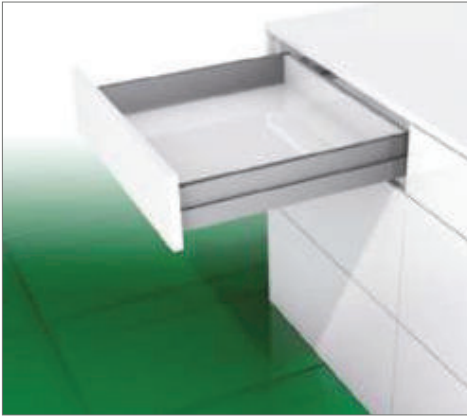


11

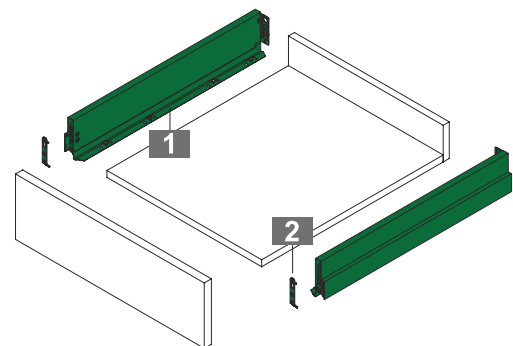


- Reglaj pe înălțime și laterală integrat în laterală
- Optimizare spațiu interior datorită liniilor drepte
- Design robust și nivel ridicat de stabilitate
- Montare/demontare front fără unelte
- Aceeași lățime panou spate și fund sertar.

INFORMAȚII COMANDĂ

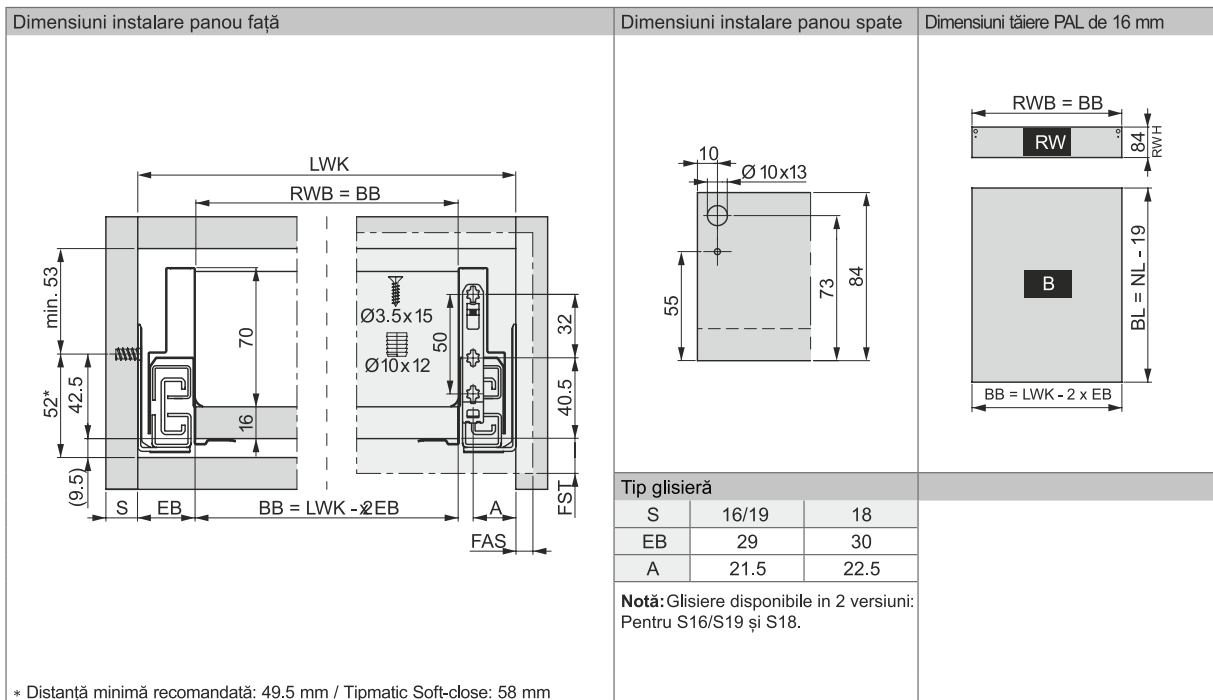
NL	Stone			Ice			Silver					
	Cod	PU		Cod	PU		Cod	PU				
270	F100103108	201	211	F100103135	201	211	F100103162	201	211			
300	F100103111	201	211	F100103138	201	211	F100103165	201	211			
350	F100103114	201	211	F100103141	201	211	F100103168	201	211			
400	F100103117	201	211	F100103144	201	211	F100103171	201	211			
450	F100103120	201	211	228	F100103147	201	211	228	F100103174	201	211	228
500	F100103123	201	211	228	F100103150	201	211	228	F100103177	201	211	228
550	F100103126	201	211		F100103153	201	211		F100103180	201	211	
600	F100103129	201	211		F100103156	201	211		F100103183	201	211	
650	F100103132	201	211		F100103159	201	211		F100103186	201	211	

2		Conectori front Se pot folosi pentru stânga sau dreapta			
	Descriere	Cod	PU		
32 mm	Diblu expandare	F102117719	123	547	
50 mm	Diblu expandare	F102117720	123	547	
32 mm	Diblu presare	F102021854	123		250
50 mm	Diblu presare	F102021153	123		250
	Pentru înșurubare	F102021855	123	547	

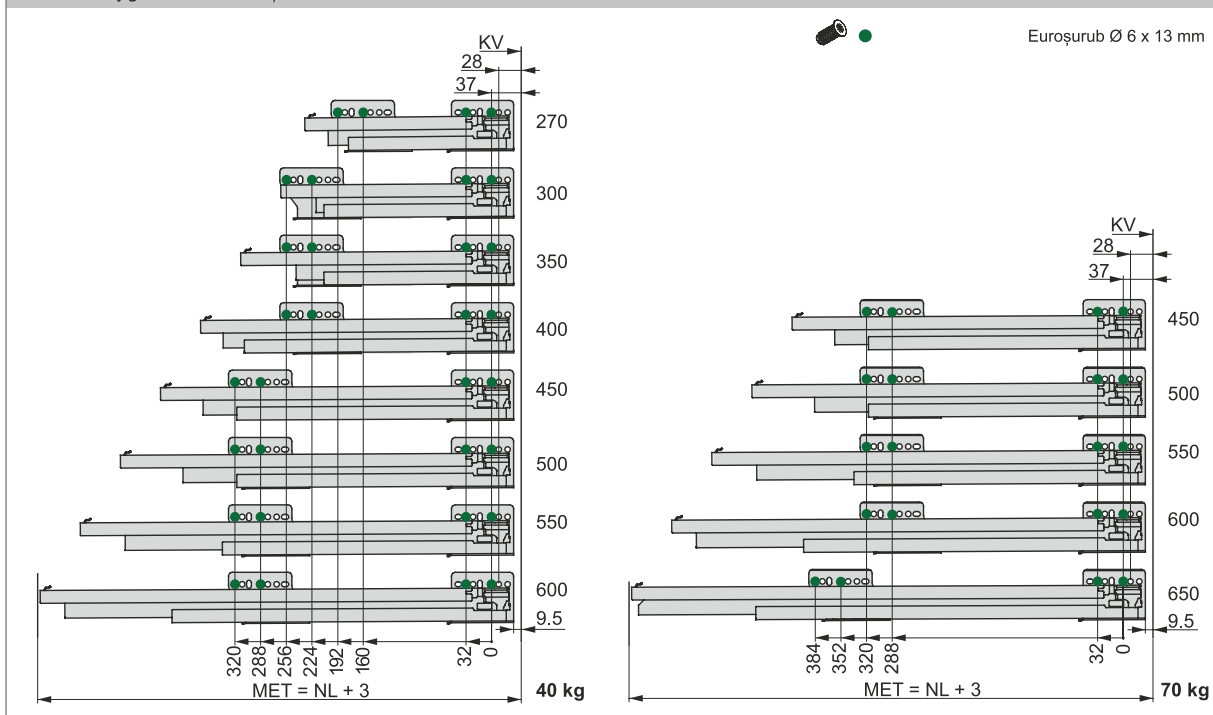


DIMENSIUNI MONTAJ

Toate dimensiunile sunt în milimetri



Cote montaj glisieră cu extracție totală



LEGENDĂ

B	Fund sertar	FST	Suprapunere front	NL	Lungimea nominală a glisierii
BB/BL	Lățime fund sertar/Lungime fund sertar	KV	Distanța montaj glisieră de la marginea corpului	RW	Panou spate
EB	Lățime constructivă	LWK	Lățime corp la interior	RWB	Lățime panou spate
FAS	Suprapunere front pe laterala corpului	MET	Adâncimea minimă de instalare	RWH	Înălțime panou spate

Toate dimensiunile sunt în milimetri. Pot apărea modificări.