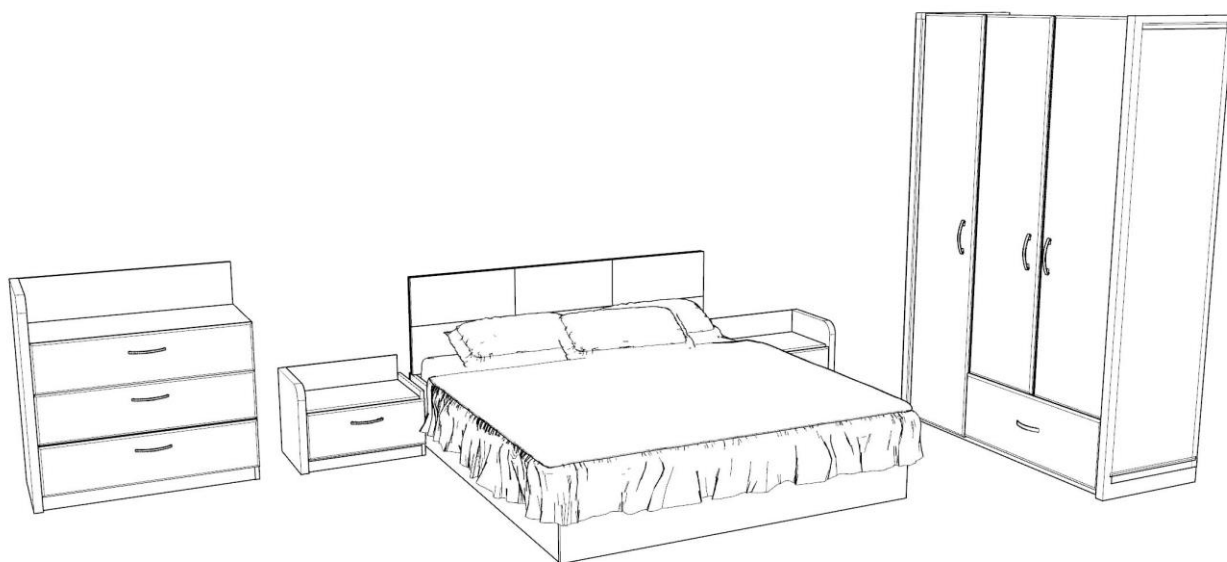


SPECIFICATII PENTRU MONTAJ – Dormitor Andrei



comoda

MATERIAL LEMNOS

nr	DENUMIRE/REPER	buc	DIMENSIUNI/mm
1	CAPAC INFERIOR	1	
2	LEZENE	3	
3	PERETE LATERAL	2	
4	CAPAC SUPERIOR	1	
5	SPATE PFL	1	
6	USA		
7	POLITA MOBILA		
8	PERETE DASPARTITOR		
9	POLITA FIXA		
10	OGLINDA		

FERONERIE

cod	denumire/reper	buc
A	BALAMA	
B	SUPORT POLITA	
C	SURUB	30
D	MANER	
F	GLISIERA	6
M	CONECTORI	
N	CEPURI	

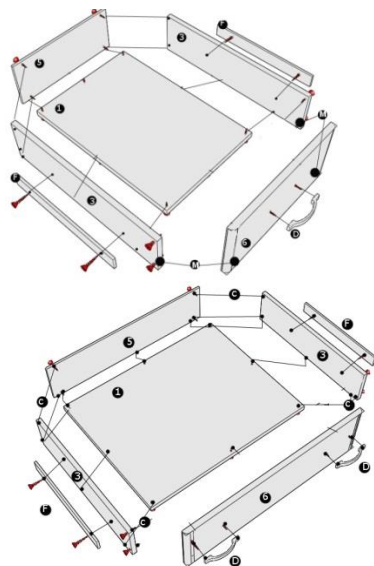
Sertar noptiera -2 bucati Sertar sifonier -1 bucata

MATERIAL LEMNOS

nr	DENUMIRE/REPER	buc	DIMENSIUNI/mm
1	CAPAC INFERIOR PFL	1	320 x 335
2	PERETE LATERAL	2	320 x 120
3	SPATE	1	302 x 120
4	FATA SERTAR	1	150 x 395

FERONERIE

cod	denumire/reper	buc
C	SURUB	14
D	MANER	1
F	GLISIERA	2
M	CONECTORI	2
N	CEPURI	4



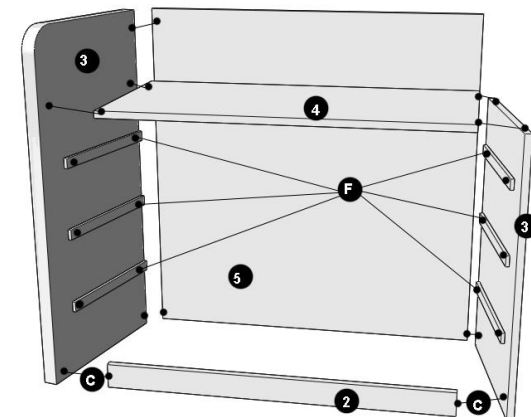
Sertar comoda -3 bucati

MATERIAL LEMNOS

nr	DENUMIRE/REPER	buc	DIMENSIUNI/mm
1	CAPAC INFERIOR PFL	1	500 x 450
2	PERETE LATERAL	2	450 x 120
3	SPATE	1	500 x 120
4	FATA SERTAR	1	548 x 250

FERONERIE

cod	denumire/reper	buc
C	SURUB	14
D	MANER	1
F	GLISIERA	2
M	CONECTORI	2
N	CEPURI	4



1 ATENTIE ! Montarea necorespunzatoare cu documentatia de montaj atrage dupa sine PIERDEREA GARANTIEI !

SPECIFICATII PENTRU MONTAJ -

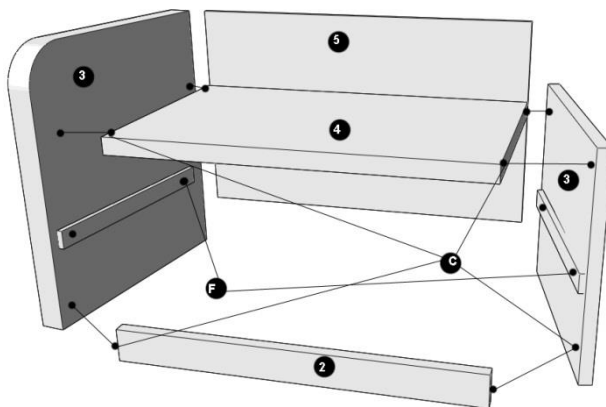
noptiere 2 bucati

MATERIAL LEMNOS

nr	DENUMIRE/REPER	buc	DIMENSIUNI/mm
1	CAPAC INFERIOR	1	
2	SOCLU	1	
3	PERETE LATERAL	2	
4	CAPAC SUPERIOR	1	
5	SPATE PFL	1	

FERONERIE

cod	denumire/reper	buc
C	SURUB	14
F	GLISIERA	2
M	CONECTORI	



Sifonier =

MATERIAL LEMNOS

nr	DENUMIRE/REPER	buc	DIMENSIUNI/mm
1	CAPAC INFERIOR	1	
2	SOCLU	1	
3	PERETE LATERAL	2	
4	CAPAC SUPERIOR	1	
5	SPATE HDF	1	
6	USA	2	
7	POLITA MOBILA	4	
8	PERETE DASPARTITOR	3	
9	POLITA FIXA	6	

FERONERIE

cod	denumire/reper	buc
A	BALAMA	18
C	SURUB	56
D	MANER	
E	BARA UMERASE	3
M	DEMONTABIL	

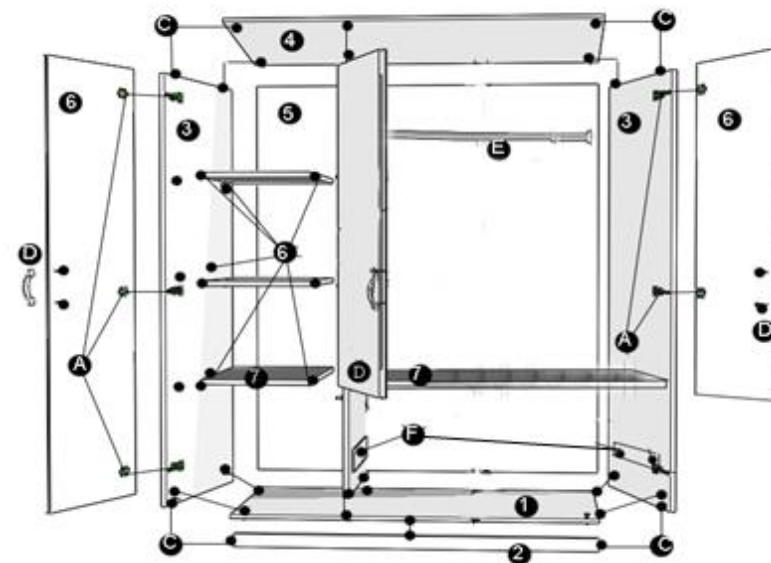
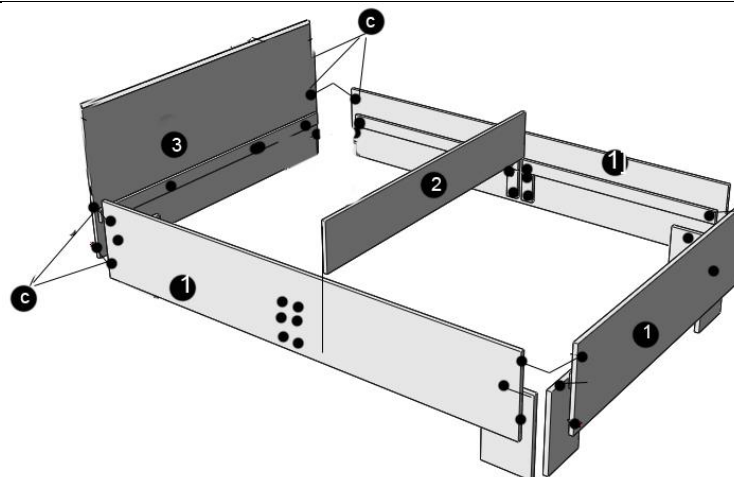
pat

MATERIAL LEMNOS

nr	DENUMIRE/REPER	buc	DIMENSIUNI/mm
1	LATERALA PAT	2	2000 x 300
1	LATERALA PAT	1	1640 x 300
2	PERETE DESPARTITOR	1	1600 x 320
3	TABIE PAT	1	1640 x 500
4	LEZENE TABIE PAT	2	900 x 130
5	PLACA NEMELAMINATA	2	
6	PICIOARE PAT	2	100 x 200
6	PICIOARE PAT	2	100 x 182

FERONERIE

cod	denumire/reper	buc
C	SURUB	26



2

ATENȚIE ! Montarea necorespunzătoare cu documentația de montaj atrage după sine PIERDEREA GARANȚIEI !