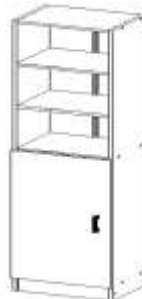


Va rugam, dupa ce deschideti coletul, sa verificati daca sunt toate accesoriile de feronerie, precum si existenta numarului de piese mentionate in schita de montaj. In cazul constatarii lipsurilor (feronerie, piese) sau defectiunilor va rugam sa anuntati personalul Arabesque Home in termen de 24 ore de la achizitionarea produsului, comunicand lipsurile si defectiunile constatate si numarul stampilei C.T.C. de pe ambalaj. In cazul necomunicarii defectiunilor sau lipsurilor constatate in termenul de mai sus, SC LUX-ARTIM SRL nu-si asuma raspunderea pentru eventualele neconformitati.  
Va multumim pentru intelegere.

ETAJERE  
CORP DC3 4P1U 400X298X2020 (Sonoma / Mesteacan)  
VERSIUNEA: 03/18.08.2018



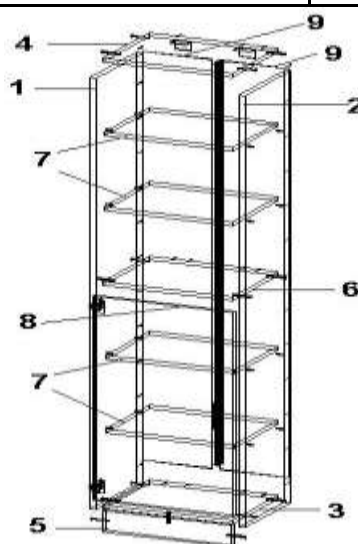
X1



45 min



 <b>A</b> - Holtzsurub 4x18 - 12 buc	 <b>G</b> - Surub maner - 2 buc
 <b>B</b> - Eurosurub 7x50 - 15 buc	 <b>H</b> - Capacele autoadezive - 15
 <b>C</b> - Cuie Hdf - 38 buc	 <b>I</b> - Cheita imbus 4mm - 1 buc
 <b>D</b> - Suport polita - 16 buc	 <b>J</b> - Profil imbinare Hdf - 1 buc
 <b>E</b> - Balama aplicata - 2buc	 <b>K</b> - Coltar "L" demontabil - 2buc
 <b>F</b> - Maner - 1buc	 <b>L</b> - Diblu 10X60 - 2 buc
	 <b>M</b> - Holtzsurub 6x70 - 2 buc



- |                 |                              |
|-----------------|------------------------------|
| 1 - Laterală    | 5 - Plintă                   |
| 2 - Laterală    | 6 - Raft                     |
| 3 - Placa fund  | 7 - Rafturi - 4 buc          |
| 4 - Placa capac | 8 - Usa                      |
|                 | 9 - Placa spate Hdf - 2 buc. |

- Se fixeaza placa fund 3 intre lateralele 1 si 2, folosind eurosuruburile B
- Se monteaza placa capac 4 intre lateralele 1 si 2 cu ajutorul eurosuruburilor B
- Se fixeaza plinta 5 de lateralele 1 si 2 si de placa fund 3 cu ajutorul eurosuruburilor B.
- Se monteaza raftul 6 intre lateralele 1 si 2 cu ajutorul eurosuruburilor B.
- Se imbină placile spate Hdf 9 cu profilul de imbinare J, apoi se fixeaza cu tinte C de lateralele 1 si 2, de placa fund 3 si placa capac 4.
- Se aseaza rafturile 7 in interiorul corpului dupa introducerea suruburilor de polita D in gaurile corespunzatoare din lateralele 1 si 2.
- Se monteaza balamalele E pe usa 8 cu ajutorul holtzsuruburilor A
- Se prinde usa 8 pe laterala 1 cu ajutorul holtzsuruburilor A.
- Se monteaza manerul F pe usa 8 cu ajutorul suruburilor pentru maner G.
- Se aplica capacele autoadezive H pe fiecare eurosurub B vizibil.
- Se fixeaza coltarele demontabile K pe placa capac 4, in interior, cu ajutorul holtzsuruburilor A.
- Se fixeaza corpul pe perete cu ajutorul diblurilor L si holtzsuruburilor M.